

Instrukcja użytkowania grilla

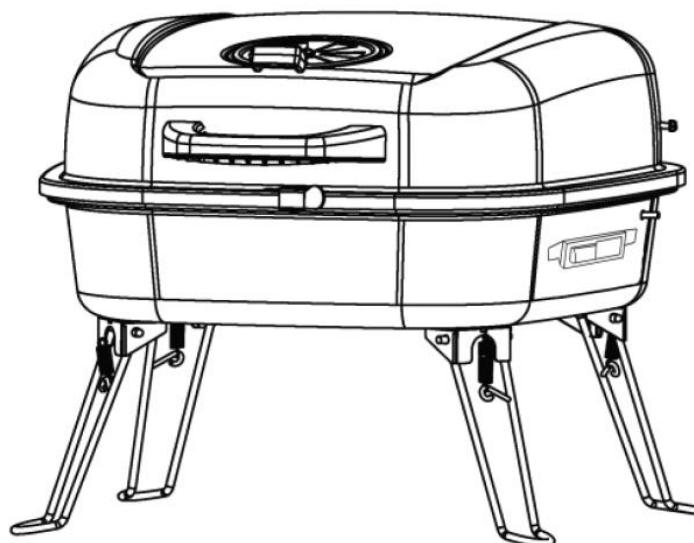


PRZED ROZPOCZĘCIEM MONTAŻU GRILLA:

- Sprawdź, czy opakowanie zawiera wszystkie części opisane na poniższej liście części i czy: poszczególne części nie ulegną uszkodzeniu, jeśli produkt zostanie złożony z wadliwych części lub brakujące części mogą spowodować uszkodzenia nieobjęte gwarancją.
- Upewnij się, że masz wystarczająco dużo miejsca na montaż, a przestrzeń jest czysta i wolna od niebezpiecznych przedmiotów
- Zalecamy umieszczenie mniejszych elementów, takich jak śruby, w miseczce, aby ich nie zgubić.

OGÓLNE OSTRZEŻENIA:





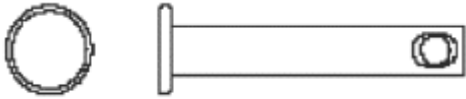

- Przed przystąpieniem do montażu grilla należy dokładnie zapoznać się z poniższą instrukcją oraz innymi punktami do omówienia
- Jeśli jakkolwiek część jest wadliwa, należy niezwłocznie skontaktować się z dostawcą.
- Wykonaj czynności w odpowiedniej kolejności, aby upewnić się, że produkt został poprawnie zmontowany.
- Zachowaj ostrożność podczas montażu, aby uniknąć obrażeń.



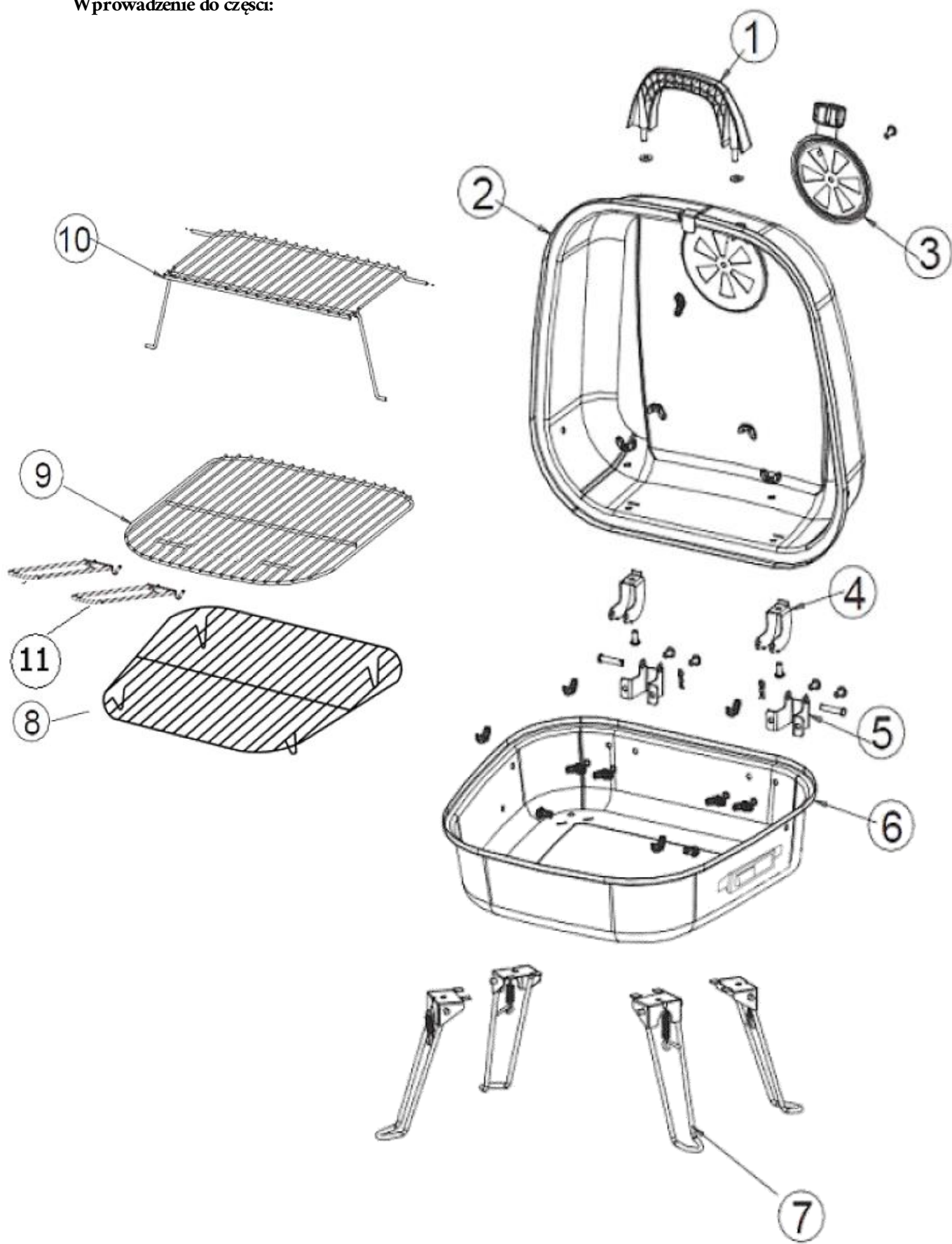
LISTA CZĘŚCI:

NR	Nazwa	Liczba	Nr	Nazwa	Liczba
1.	Uchwyt na pokrywę	1	7.	Nogi do stania	4
2.	Pokrywa	1	8.	Ruszt na węgiel	1
3.	Wentylacja	1	9.	Ruszt do grilla	1
4.	Zawias górnej pokrywy	2	10.	Ruszt	1
5.	Zawias dolnej pokrywy	2	11.	Uchwyt rusztu	2
6.	Misa paleniskowa	1			

Śrouby:

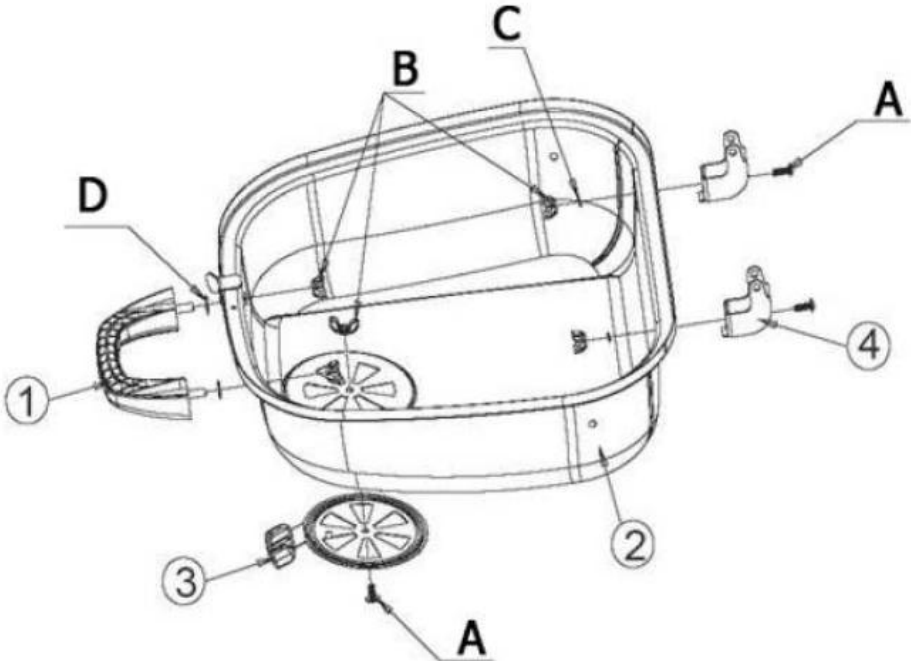
NR części	Popis części	Zdjecie	Liczba
A	M 5x10 śruba		17
B	M5 nakrętka		19
C	Ø 5.3 65Mn mała podłożka		6
D	Ø 5.3 Ø6.4 okrągły ciepłoodporny dysk		2
E	Ø 5x30 A 3 kolek		2
F	65Mn zawleczka		2

Wprowadzenie do części:

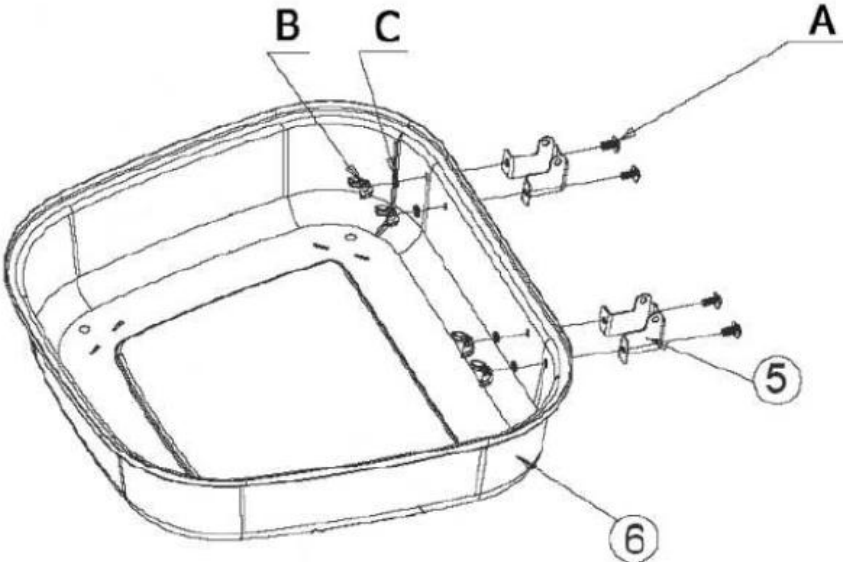


PROCEDURA MONTAŽU:

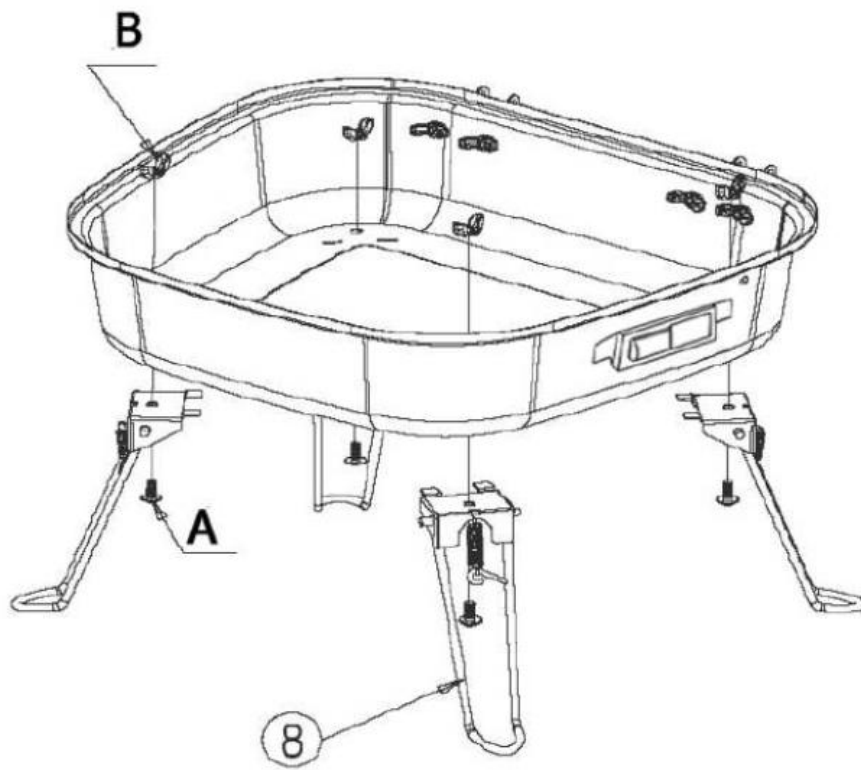
01



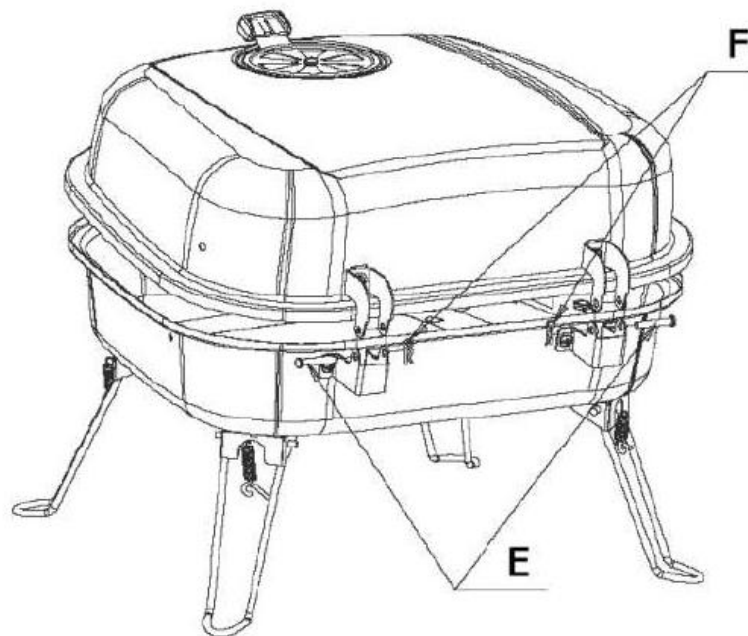
02



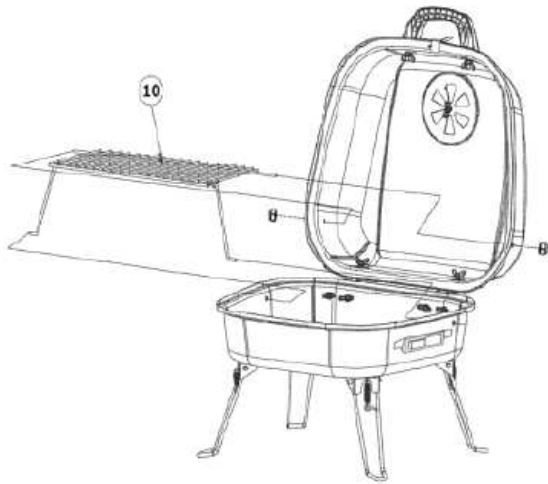
03



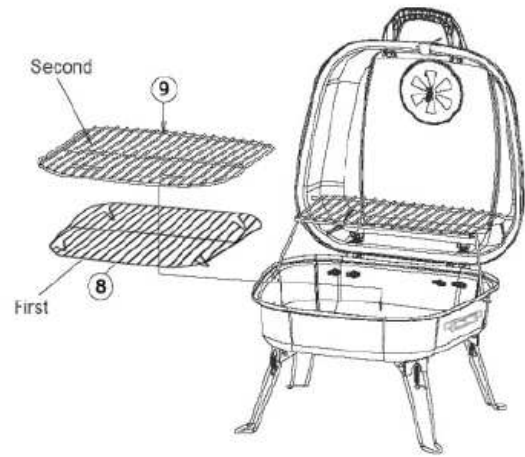
04



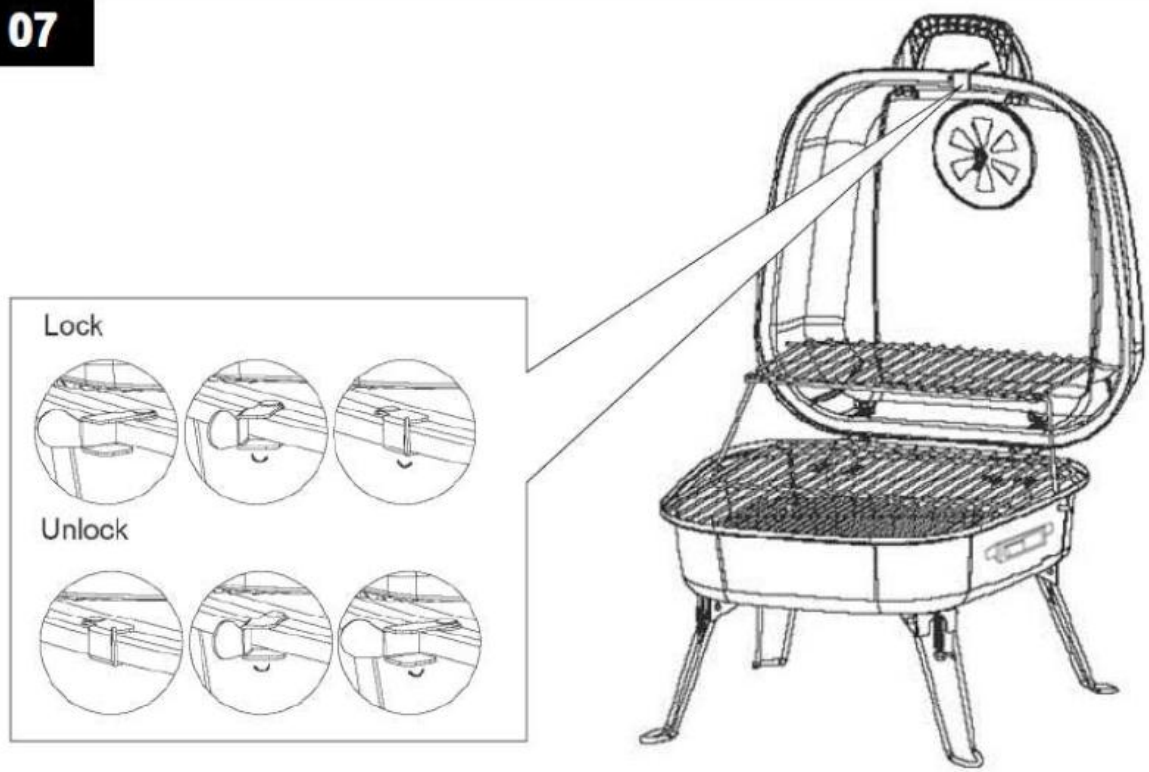
05



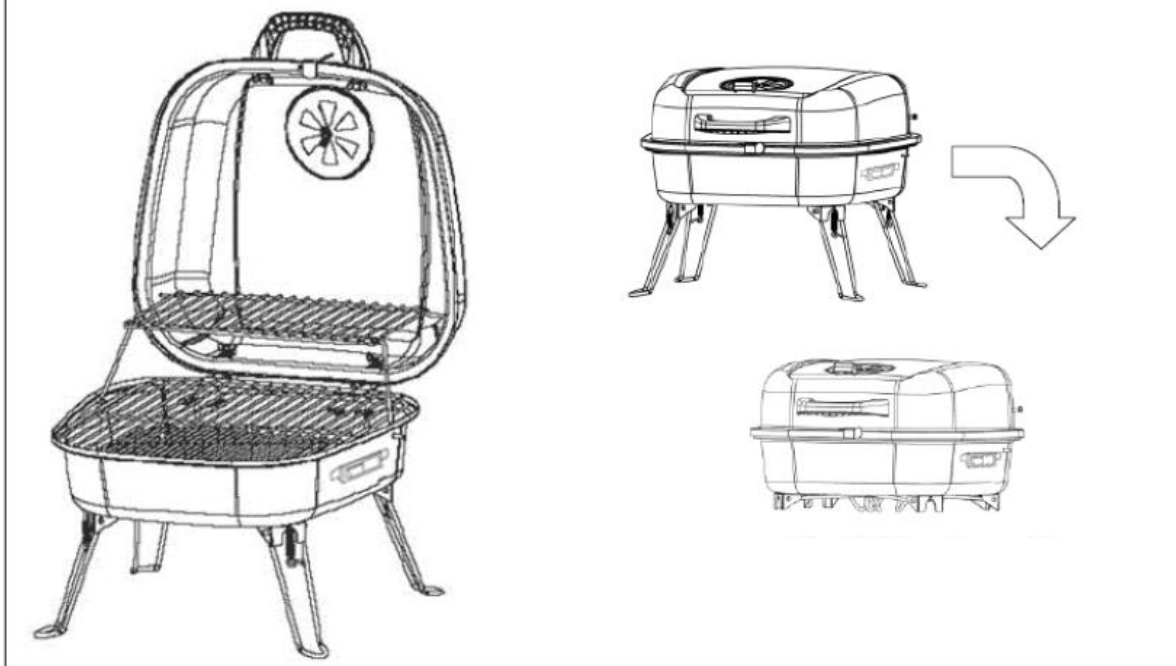
06



07



COMPLETE



WAŻNE INFORMACJE!

- Nigdy nie używaj benzyny do rozpalania ognia! Stosuj wyłącznie podpałki zgodne z normą EN1860-3.
- Grill jest przeznaczony wyłącznie do użytku na zewnątrz; nigdy nie używaj go wewnątrz pomieszczeń!
- Podobnie jak w przypadku wszystkich grilli, unikaj dotykania rozgrzanego urządzenia i nie umieszczaj go w pobliżu przedmiotów, które mogłyby ulec uszkodzeniu pod wpływem wysokiej temperatury
- Metalowych elementów grilla można dotykać dopiero po ich całkowitym ostygnięciu.
- Nie polewaj gorącego grilla wodą, gdyż może to uszkodzić lakier.
- Zawsze powinieneś mieć pod ręką gaśnicę na wypadek wypadku.
- Gorący olej może kapać ze spodu miski, więc uważaj na stopy.
- Zawsze ustawiaj grill na płaskim i stabilnym podłożu, aby uniknąć braku stabilności i ewentualnego upadku
- Umieść grill w bezpiecznej odległości od drzew, krzewów i innej roślinności.
- Należy trzymać dzieci i zwierzęta w bezpiecznej odległości od grilla.
- Nigdy nie pozostawiaj grilla bez nadzoru!
- Przed pierwszym użyciem grill należy starannie wypalić, aby uniknąć późniejszych problemów. Aby uniknąć problemów, najlepiej jest za pierwszym razem rozpalić w nim niewielki ogień i pozwolić, by wypalił się do postaci żaru około 30 min.
- Zalecamy użycie maksymalnie 1 kg węgla drzewnego.
- Chronić grill przed silnymi warunkami pogodowymi, które mogłyby go przewrócić.
- Bardzo ważne jest, aby grill był czyszczony po każdym użyciu i po całkowitym ostygnięciu.
- UWAGA! Należy pamiętać, że wszystkie części grilla są gorące podczas użytkowania, dlatego do obsługi należy używać rękawic odpornych na wysoką temperaturę!