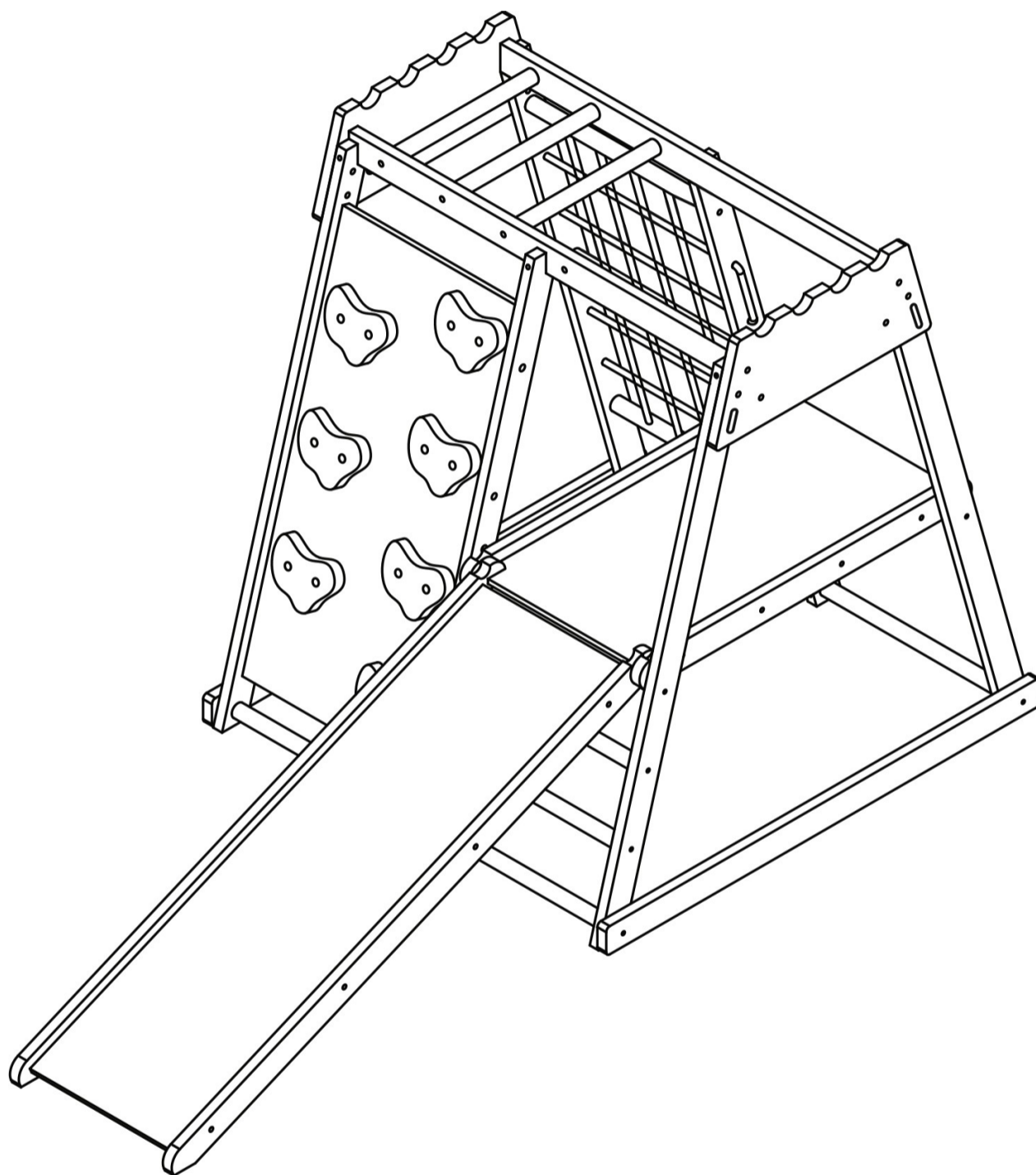




PLAC ZABAW DLA DZIECI DO DOMU DZIECIĘCY DREWNIANY V2 + HUŚTAWKA ŚCIANKA



Witamy
Dziękujemy za zaufanie. Cieszymy się, że wybrałeś nasz produkt i mamy nadzieję, że Ci się spodoba.

1. Dla Państwa bezpieczeństwa

1.1 Dla Twojego bezpieczeństwa

- ▶ Przed użyciem przeczytaj uważnie i w całości niniejszy dokument.
- ▶ Przestrzegaj instrukcji i informacji dotyczących bezpieczeństwa zawartych w niniejszym dokumencie oraz na produkcie.
- ▶ Używaj produktu tylko wtedy, gdy jest w idealnym stanie technicznym, z poczuciem bezpieczeństwa i świadomością zagrożeń.
- ▶ Przechowuj ten dokument w celach informacyjnych i w jego pobliżu, aby móc z niego korzystać w przyszłości.

1.2 Przeznaczenie

Produkt został zaprojektowany wyłącznie do użytku prywatnego.

- ▶ Używaj produktu wyłącznie jako konstrukcji do wspinania się w pomieszczeniach zamkniętych.
- ▶ Używaj produktu wyłącznie w oryginalnym stanie, z oryginalnymi częściami dostarczonymi i/lub częściami zamiennymi zatwierdzonymi przez producenta.
- ▶ Naprawy powinny być wykonywane wyłącznie przez wykwalifikowany personel.

Każde użycie niezgodne z przeznaczeniem jest uważane za niewłaściwe i może spowodować poważne obrażenia ciała i szkody materialne.

Nie ponosimy odpowiedzialności za jakiegokolwiek szkody osobowe lub materialne spowodowane nieprzestrzeganiem niniejszej instrukcji.

1.3 Niewłaściwe użytkowanie

Produkt nie nadaje się do celów komercyjnych.

Produkt nie nadaje się do użytku półprofesjonalnego, takiego jak szpitale, kluby, hotele, szkoły itp., ani do użytku komercyjnego lub profesjonalnego, takiego jak siłownie.

Wszystkie elementy, na których można się wspinać, siedzieć lub stać, nie powinny znajdować się wyżej niż 2500 mm nad podłogą.

- ▶ Nie należy używać produktu w wilgotnych pomieszczeniach, takich jak łazienki, baseny czy sauny.
- ▶ Nie należy przerabiać ani modyfikować produktu.
- ▶ Nie należy używać produktu z uszkodzonymi częściami.
- ▶ Nie należy przeciążać produktu; patrz sekcja „Dane techniczne”.
- ▶ Nie należy wieszać na produkcie ciężkich przedmiotów.

1.4 Grupa docelowa

Użytkownikami są dzieci w wieku 3 lat i starsze, znajdujące się pod nadzorem osoby dorosłej, które przeczytały i zrozumiały instrukcję obsługi i oznaczenia na produkcie lub otrzymały podobne instrukcje dotyczące użytkowania i bezpieczeństwa.

Osoby z niepełnosprawnością fizyczną lub umysłową mogą korzystać z produktu wyłącznie pod nadzorem osoby dorosłej.

Dzieci nie mogą wykonywać czynności związanych z montażem, konserwacją i czyszczeniem.

Użytkownicy mogą korzystać z produktu wyłącznie w pełni sprawni fizycznie, umysłowo i sensorycznie, tj. w stanie czuwania i trzeźwości.

Wyspecjalizowany personel to osoby posiadające specjalistyczne przeszkolenie mechaniczne, takie jak wykwalifikowani rzemieślnicy, ślusarze itp.

1.5 Poziomy ostrzegawcze



OSTRZEŻENIE

Ostrzeżenie przed zagrożeniami, które w przypadku nieprzestrzegania środków ostrożności mogą prowadzić do śmierci lub poważnych obrażeń.



UWAGA

Ostrzeżenie przed zagrożeniami, które w przypadku nieprzestrzegania środków ostrożności mogą prowadzić do śmierci lub poważnych obrażeń.



UWAGA

Ostrzeżenie przed zagrożeniami, które w przypadku nieprzestrzegania środków ostrożności mogą prowadzić do obrażeń.



UWAGA

Ostrzeżenie przed zagrożeniami, które w przypadku nieprzestrzegania środków ostrożności mogą prowadzić do szkód materialnych.

1.6 Symbole

Symbol	Opis
	Produkty oznaczone znakiem CE są zgodne z obowiązującymi przepisami Unii Europejskiej.
	Ten symbol oznacza, że użytkownik musi przeczytać i zrozumieć instrukcję przed użyciem.
	Międzynarodowy symbol recyklingu oznacza materiał nadający się do recyklingu.
	Ten symbol oznacza, że używanie wkrętarek elektrycznych jest zabronione.
A-Z / 1-N	Skróty te oznaczają komponent wymagany do wykonania montażu na ilustracjach.

1.7 Instrukcje bezpieczeństwa



OSTRZEŻENIE

Ryzyko obrażeń w wyniku przewrócenia.

Wiszenie na boku może spowodować przewrócenie się produktu.

- ▶ Nie wieszać na jednym boku produktu.
- ▶ Zabezpieczyć produkt przed przewróceniem, mocując go do podłoża za pomocą kotew gruntowych.



UWAGA

Ryzyko uduszenia i obrażeń.

Nieprzestrzeganie tych instrukcji może spowodować poważne obrażenia, a nawet śmierć.

- ▶ Używaj wyłącznie oryginalnych akcesoriów.
- ▶ Niezwłocznie wymień uszkodzone akcesoria lub elementy mocujące.
- ▶ Nigdy nie pozostawiaj dzieci bez opieki przy produkcie.
- ▶ Odłącz akcesoria od zasilania, gdy nie są używane, i przechowuj je w bezpiecznym miejscu.



UWAGA

Ryzyko uduszenia i obrażeń.

Nieprzestrzeganie tych instrukcji może spowodować poważne obrażenia, a nawet śmierć.

- ▶ Używaj wyłącznie oryginalnych akcesoriów.
- ▶ Niezwłocznie wymień uszkodzone akcesoria lub elementy mocujące.
- ▶ Nigdy nie pozostawiaj dzieci bez opieki przy produkcie.
- ▶ Zdejmij akcesoria, gdy nie są używane, i przechowuj je w bezpiecznym miejscu.



UWAGA

Ryzyko pożaru ze źródeł ciepła.

Produkt jest wykonany z drewna i/lub innych materiałów łatwopalnych.

- ▶ Trzymać produkt z dala od źródeł ciepła, takich jak rury grzewcze i otwarty ogień.



UWAGA

Obrażenia ciała i szkody materialne.

Modyfikacje produktu mogą spowodować obrażenia ciała i szkody materialne, a także unieważnić gwarancję.

- ▶ Używaj produktu wyłącznie z oryginalnymi częściami dostarczonymi w oryginalnym stanie.
- ▶ Używaj wyłącznie części zamiennych zatwierdzonych przez producenta.

2. Opis i funkcja

Ten produkt to wewnętrzna konstrukcja do wspinaczki dla dzieci. Ten sprzęt do zabawy umożliwia podciąganie się, wspinaczkę i ćwiczenia gimnastyczne. Aby go zmontować, wystarczy ustawić konstrukcję i zakotwiczyć ją do podłoża.

3. Rozpakowanie i sprawdzenie

3.1 Rozpakowanie produktu



OSTRZEŻENIE

Niebezpieczeństwo uduszenia się materiałem opakowaniowym i połamania małych elementów.

- ▶ Materiał opakowaniowy należy natychmiast zutylizować zgodnie z lokalnymi przepisami.
- ▶ Przechowywać opakowanie i małe części potrzebne do ponownego zapakowania w miejscu chronionym przed wilgocią i niedostępnym dla dzieci.



UWAGA

Uszkodzenia materialne.

Ostre, spiczaste i rysujące przedmioty mogą uszkodzić produkt podczas otwierania opakowania.

- ▶ Nie należy używać ostrych, spiczastych ani rysujących przedmiotów do otwierania opakowania.

1. Usuń ręcznie lub nożyczkami wszelkie paski klejące i mocujące.
2. Ustaw pudełko pionowo, strzałkami skierowanymi do góry.
3. Otwórz karton.
4. Wyjmij wszystkie części z pudełka.
5. Ułóż części obok siebie na wolnej, miękkiej i płaskiej powierzchni.
6. Sprawdź, czy przesyłka jest kompletna i czy nie jest uszkodzona.

3.2 Zakres dostawy

Nr	Opis	Ilość
1	Plac zabaw z huśtawką, siatką wspinaczkową, zjeżdżalnią i ścianką wspinaczkową	1
2	Instrukcja	1

4. Montaż

4.1 Wybór miejsca instalacji



UWAGA

Uszkodzenie produktu spowodowane nieprawidłowym montażem.

- ▶ Produkt należy złożyć całkowicie i bezpiecznie.
- ▶ Produkt należy montować z pomocą co najmniej jednej osoby.
- ▶ Wkręcić śruby ręcznie w otwory przyłączeniowe i dokręcić je dopiero na końcu, aby zapobiec zakleszczeniu się części.

1. Wybierz odpowiednie miejsce instalacji, które spełnia następujące wymagania:
 - Pomieszczenie jest suche i można je regularnie wietrzyć.
 - Pomieszczenie ma równą, antypoślizgową powierzchnię.

2. Postępuj zgodnie z ilustrowanymi krokami instalacji, przestrzegając instrukcji bezpieczeństwa. Patrz „15. Instalacja”.

5. Transport



UWAGA

Ryzyko obrażeń ciała i uszkodzenia mienia spowodowane nieprawidłowym transportem.

- ▶ Produkt należy transportować wyłącznie w stanie rozmontowanym lub w pozycji pionowej, z drugą osobą.

6. Użytkowanie



OSTRZEŻENIE

Ryzyko obrażeń w wyniku niewłaściwego użytkowania.

Niewłaściwe lub nieprawidłowe użytkowanie może spowodować poważne obrażenia.

- ▶ Używaj produktu zgodnie z przeznaczeniem.
 - ▶ Przed każdym użyciem sprawdź wszystkie elementy mocujące pod kątem prawidłowego dokręcenia i uszkodzeń.
 - ▶ Nie noś przy sobie żadnych spiczastych ani ostrych przedmiotów podczas użytkowania produktu.
- ▶ Upewnij się, że podczas użytkowania produktu w pobliżu nie znajdują się żadne inne osoby, zwierzęta ani przedmioty.
- ▶ Upewnij się, że dzieci noszą obcisłe ubrania podczas użytkowania.
- ▶ Upewnij się, że długie włosy są związane przed użyciem.
- ▶ Rozłóż maty dla bezpieczeństwa.

7. Demontaż

- ▶ Demontaż produktu należy wykonać w odwrotnej kolejności niż montaż, patrz rozdział „15. Montaż”.

8. Przechowywanie



UWAGA

Ryzyko uszkodzenia materiału w wyniku niewłaściwego przechowywania.

- ▶ Produkt należy przechowywać w pozycji zmontowanej, w pozycji pionowej lub rozmontowanej, w suchym i czystym miejscu.
- ▶ Produkt należy chronić przed kurzem i wilgocią.
- ▶ Nie należy umieszczać żadnych przedmiotów na produkcie, ponieważ może to spowodować jego odkształcenie.

9. Czyszczenie i konserwacja

9.1 Czyszczenie



UWAGA

Uszkodzenie produktu spowodowane użyciem niewłaściwych środków czyszczących.

▶ Sprawdź kompatybilność środków czyszczących z powierzchnią w niewidocznym miejscu produktu.

▶ Nie używaj rozpuszczalników organicznych, wrzącej wody, silnych kwasów ani zasadowych środków czyszczących do czyszczenia.

▶ Usuń kurz i lekkie zabrudzenia wilgotną ściereczką lub miękką szczotką.

▶ W przypadku silniejszych zabrudzeń użyj łagodnego, niepalnego i bezpiecznego dla żywności środka czyszczącego lub ściereczki zwilżonej wodą.

9.2 Harmonogram konserwacji

Regularna konserwacja zwiększa bezpieczeństwo i przedłuża żywotność produktu.

Przed każdym użyciem

Stan

▶ Sprawdź produkt pod kątem ogólnego stanu technicznego i higieny.

Uchwyt ścienny

▶ Sprawdź uchwyt ścienny pod kątem uszkodzeń i upewnij się, że jest solidnie zamocowany.

Mocowania

▶ Sprawdź, czy mocowania nie są luźne lub odkształcone i w razie potrzeby dokręć je.

10. Naprawy



UWAGA

Uszkodzenia powstałe w wyniku niewłaściwej naprawy.

▶ Używaj wyłącznie oryginalnych lub zatwierdzonych przez producenta części zamiennych.

▶ Naprawy zlecaj wyłącznie wykwalifikowanemu personelowi.

11. Dane techniczne:

Opis	Wartość
Materiał:	Sklejka sosnowa, drewno sosnowe
Kolor:	naturalny
Maksymalne obciążenie: Nośność:	100 kg / bok Drabina 30 kg Lina 30 kg
Maksymalna liczba osób:	Maks. 3 osoby (150 kg)
Waga:	20,6 kg
Wymiary (Długość x Szerokość x	

Wysokość)	
Wymiary całkowite:	105 x 100 x 100 cm

12. Deklaracja zgodności UE

Dystrybutor niniejszym oświadcza, że przedmiotowy produkt jest zgodny z obowiązującymi minimalnymi wymogami europejskimi.

Pełny tekst Deklaracji zgodności UE jest dostępny pod następującym adresem internetowym: <https://www.juskys.de>.

13. Utylizacja

13.1 Opakowanie

Materiał opakowaniowy nadaje się do recyklingu.

► Opakowanie należy utylizować w sposób przyjazny dla środowiska i poddać recyklingowi w regionie.

13.2 Informacje ogólne o produkcie

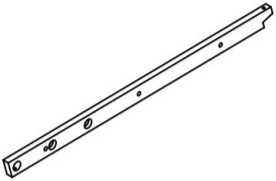
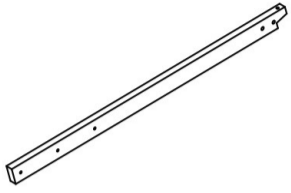
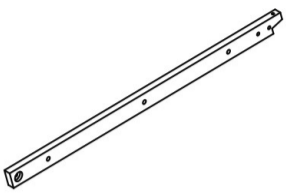
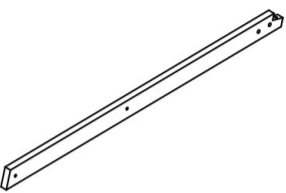
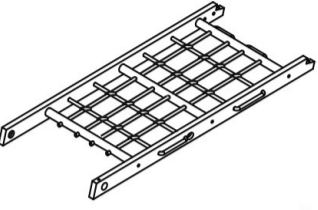
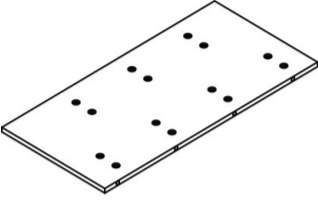
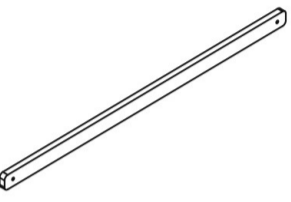
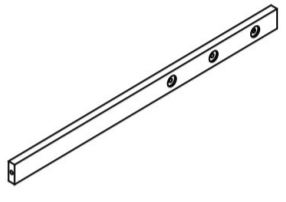
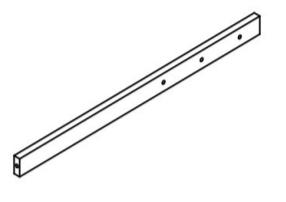
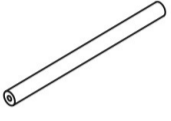
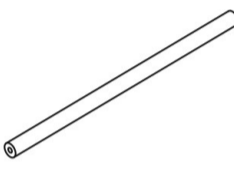
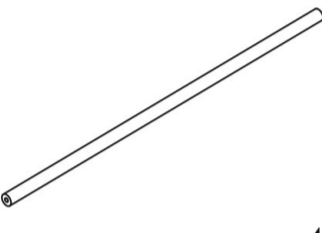
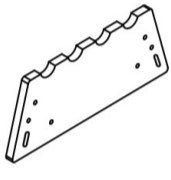

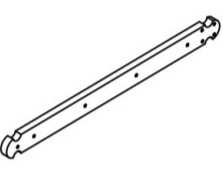
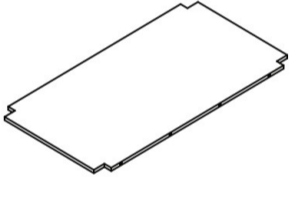

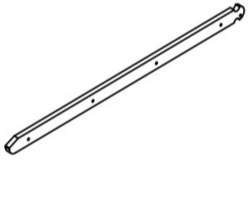
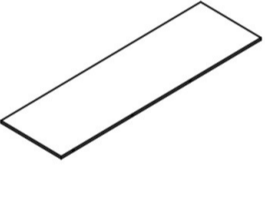
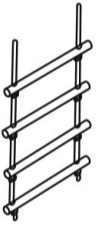

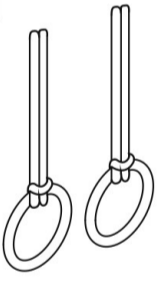

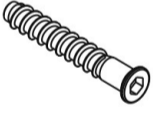






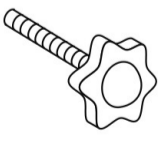

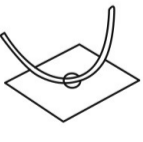
Niniejszy produkt nie należy klasyfikować jako odpad komunalny. Po zakończeniu okresu użytkowania należy go bezpłatnie zwrócić producentowi, w punkcie sprzedaży lub w wyznaczonych publicznych punktach zbiórki. Szczegóły dotyczące utylizacji są regulowane przez odpowiednie przepisy krajowe. Materiały nadające się do recyklingu są poddawane recyklingowi w celu wytworzenia nowych surowców. Następujące materiały nadające się do recyklingu są

zbierane w miejskich punktach zbiórki:

- Zużyte szkło, tworzywa sztuczne, złom, blacha i wiele innych.

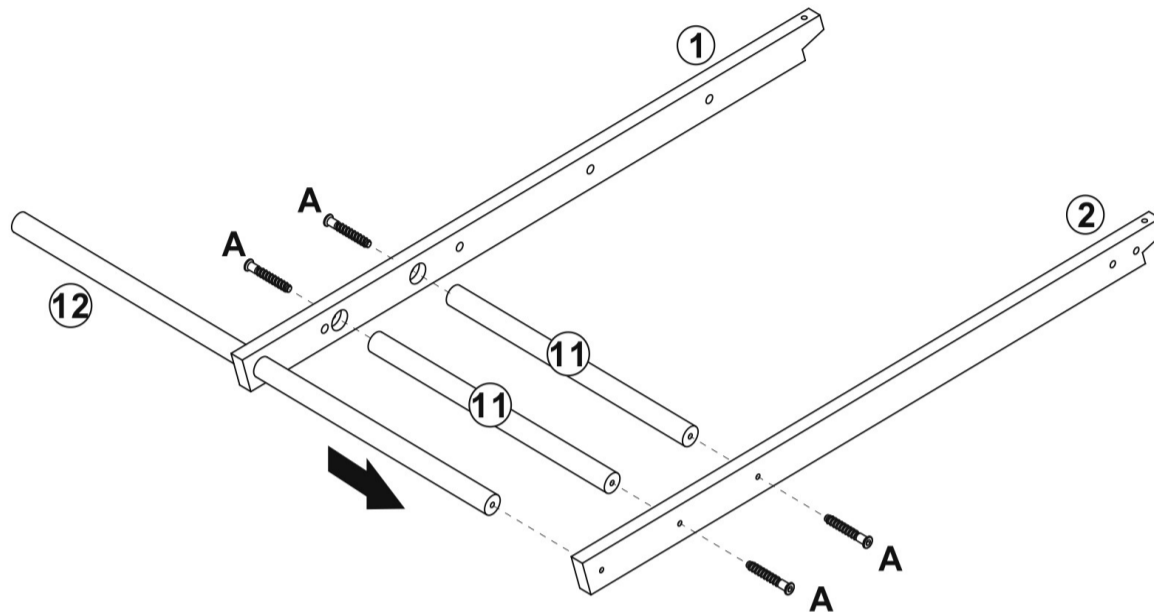
Recyklingując stare produkty w ten sposób, wnosisz istotny wkład w ochronę naszego środowiska.

14. Lista części:

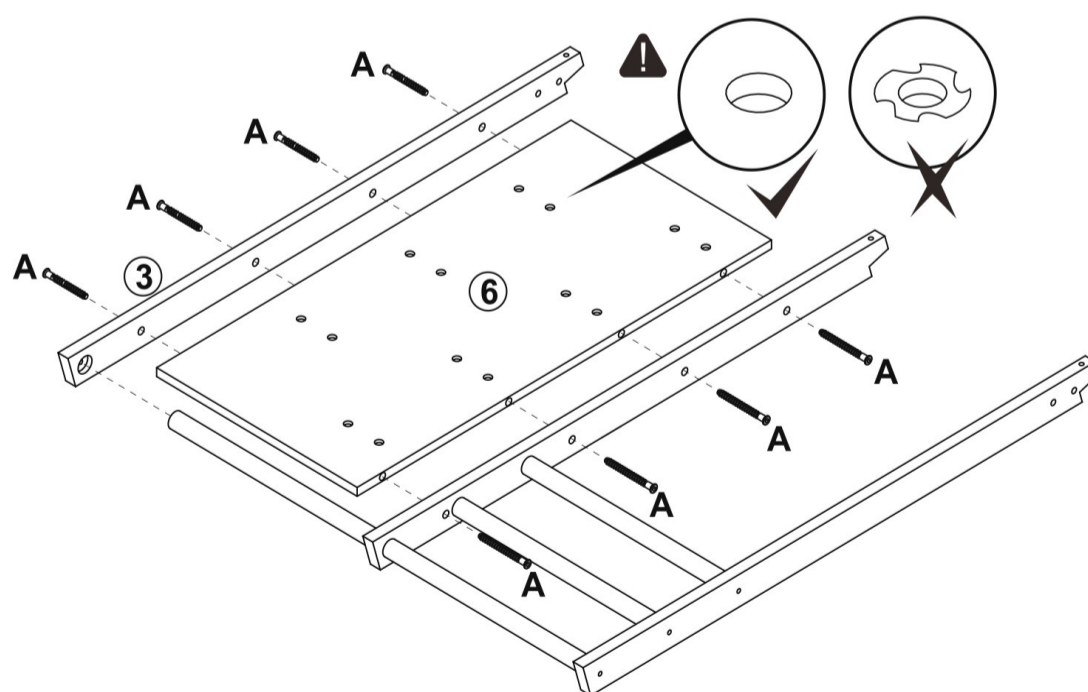
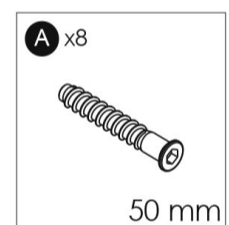
<p>1</p>  <p>x1</p>	<p>2</p>  <p>x1</p>	<p>3</p>  <p>x1</p>	<p>4</p>  <p>x1</p>	<p>5</p>  <p>x1</p>
<p>6</p>  <p>x1</p>	<p>7</p>  <p>x2</p>	<p>8</p>  <p>x1</p>	<p>9</p>  <p>x1</p>	<p>10</p>  <p>x3</p>
<p>11</p>  <p>x3</p>	<p>12</p>  <p>x4</p>	<p>13</p>  <p>x2</p>	<p>14</p>  <p>x1</p>	<p>15</p>  <p>x1</p>
<p>16</p>  <p>x1</p>	<p>17</p>  <p>x1</p>	<p>18</p>  <p>x1</p>	<p>19</p>  <p>x1</p>	<p>20</p>  <p>x1</p>
<p>21</p>  <p>x2</p>	<p>22</p>  <p>x1</p>	<p>23</p>  <p>x7</p>	<p>A</p>  <p>x38</p>	<p>E</p>  <p>x16</p>
<p>F</p>  <p>x8</p>	<p>G</p>  <p>x14</p>	<p>H</p>  <p>x14</p>	<p>I</p>  <p>x1</p>	<p>J</p>  <p>x2</p>
<p>K</p>  <p>x4</p>	<p>L</p>  <p>x18</p>	<p>M</p>  <p>x4</p>		

15. Montáž

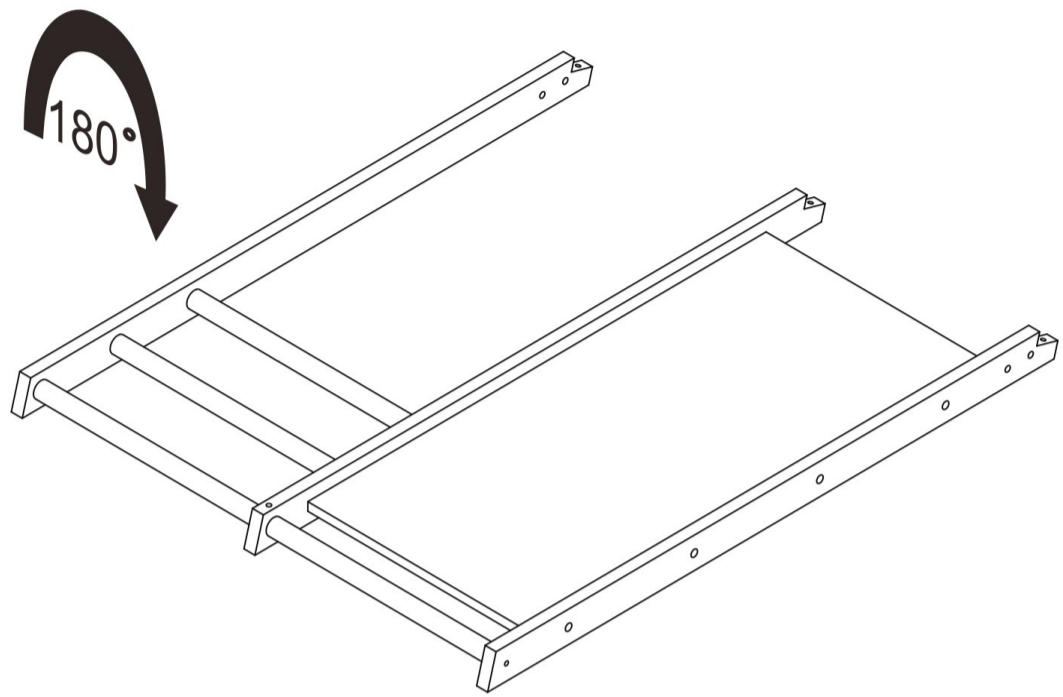
1



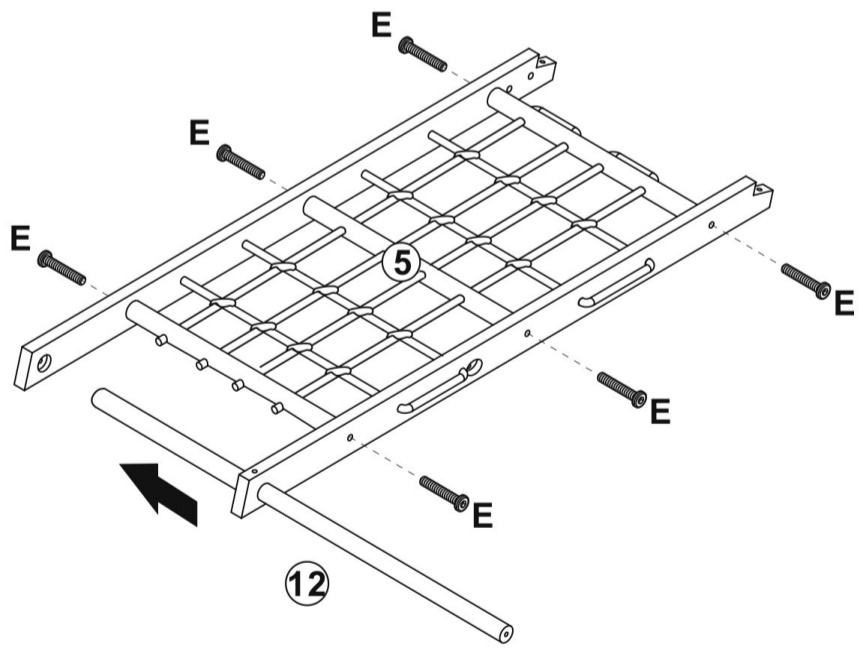
2



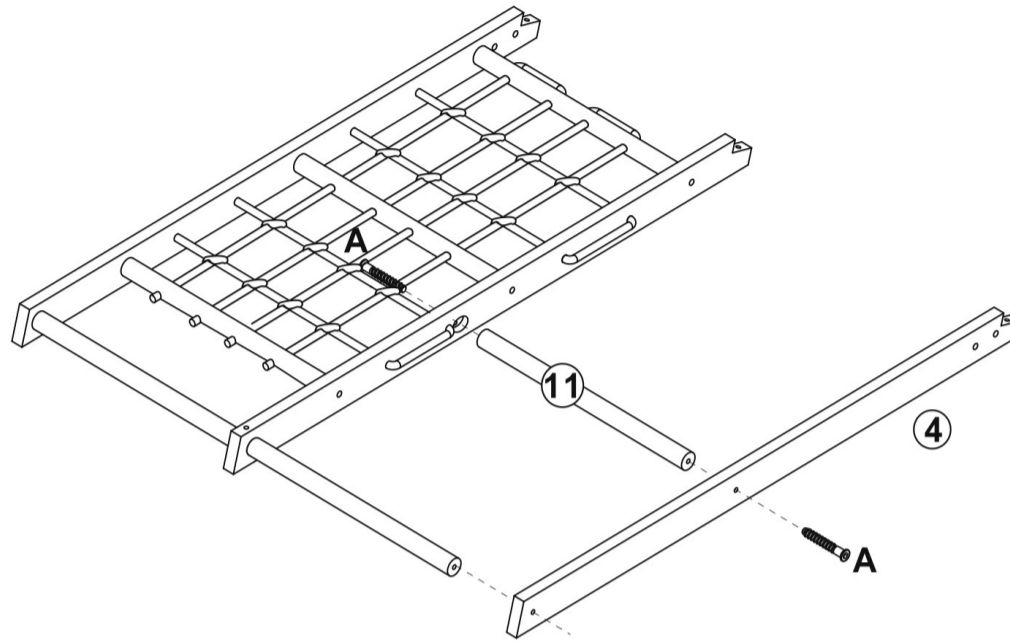
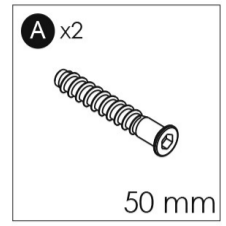
3



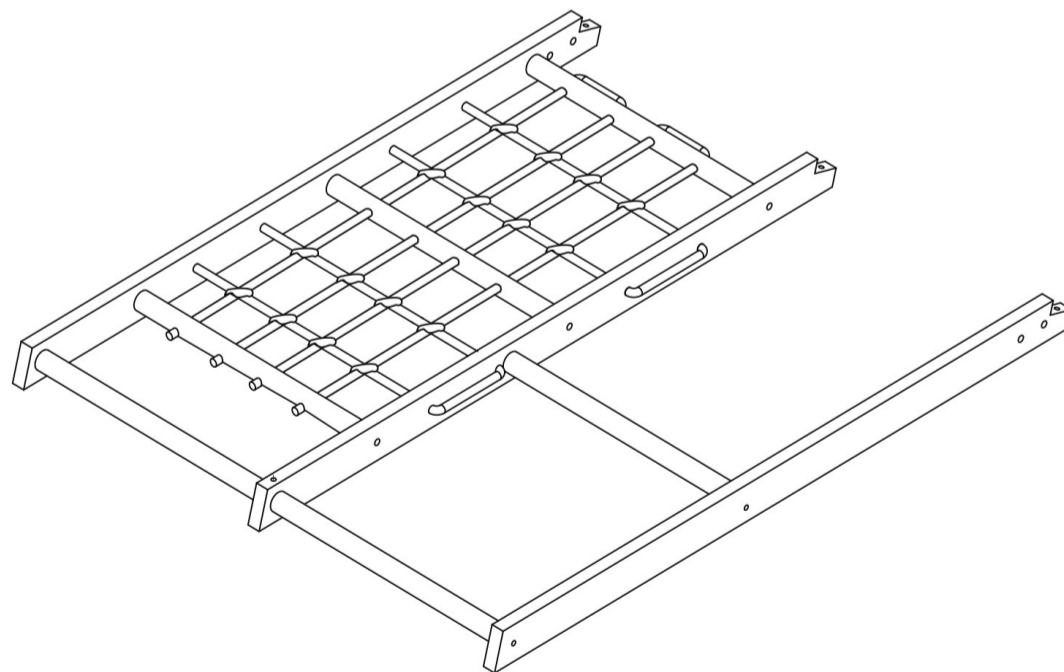
4



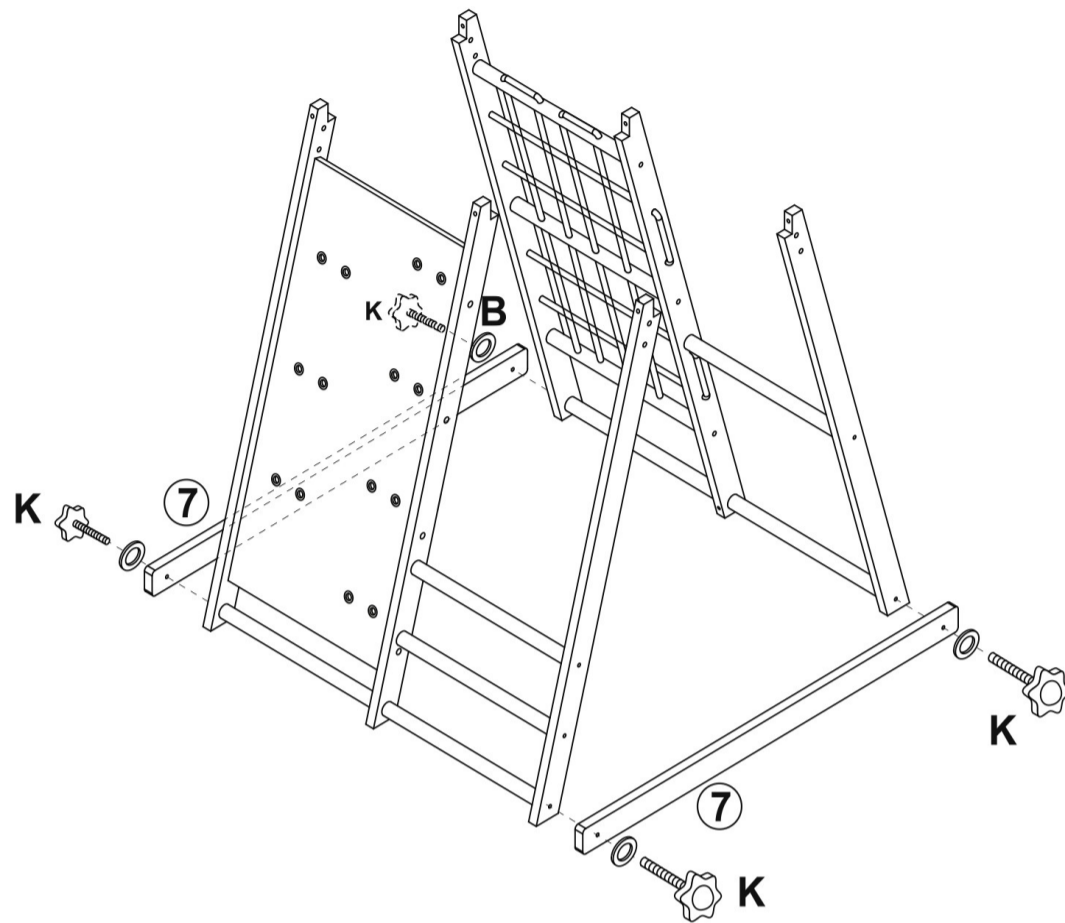
5



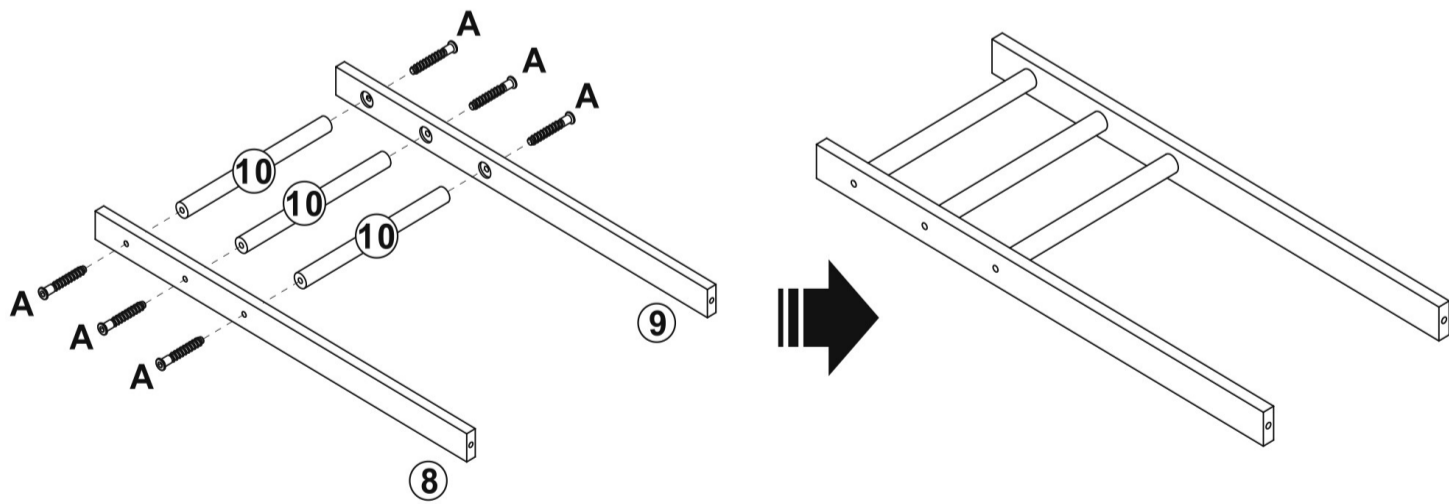
6

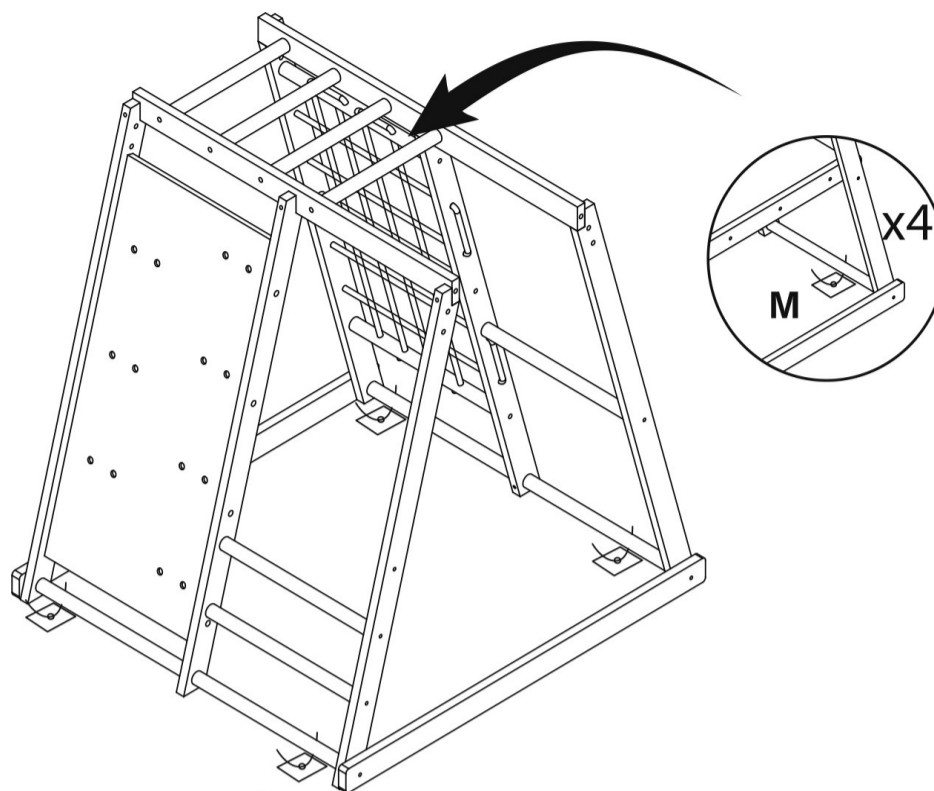


7

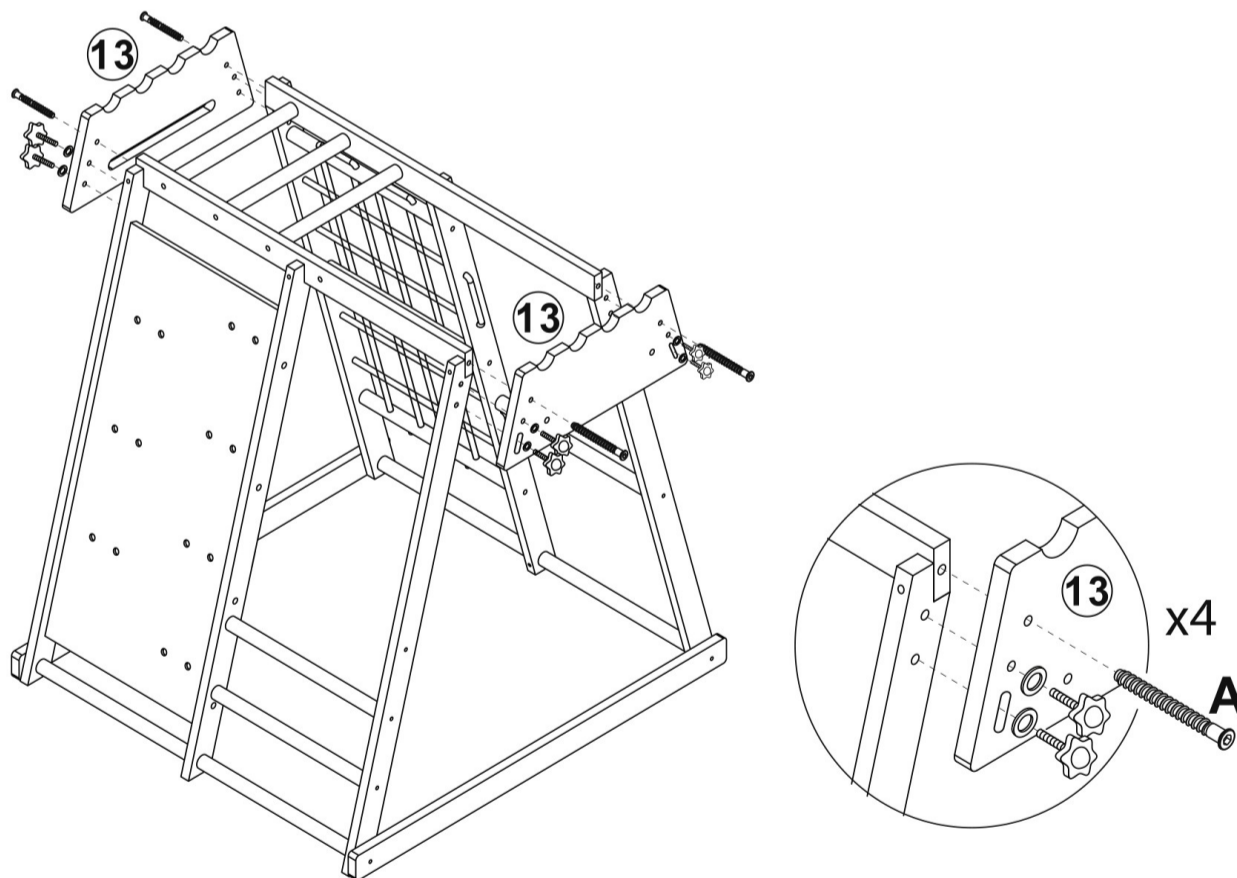


8

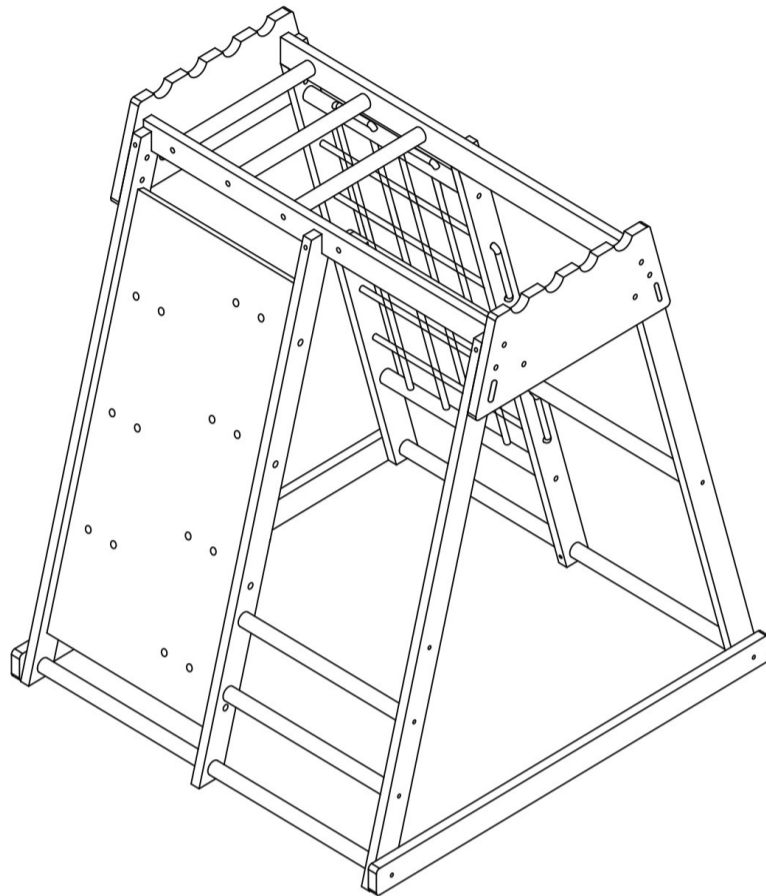


9**OSTRZEŻENIE**

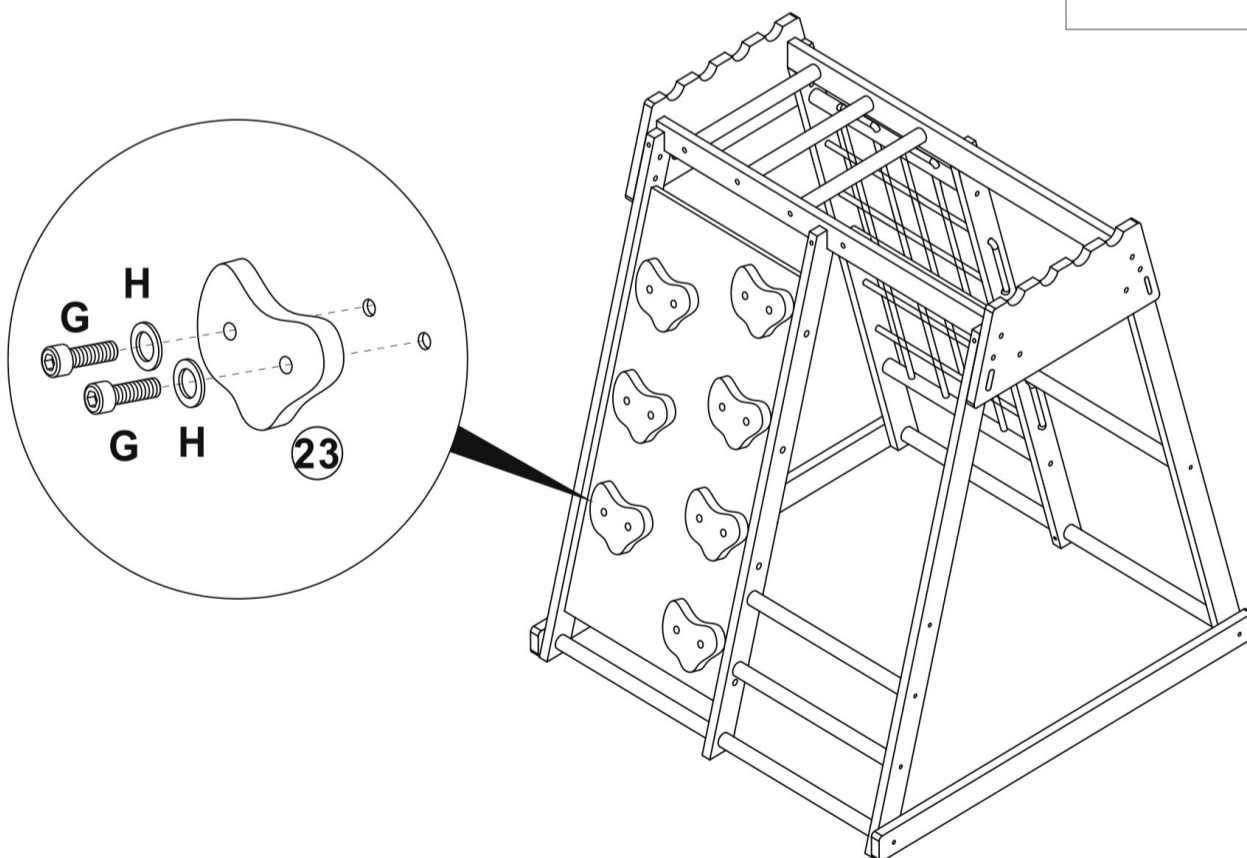
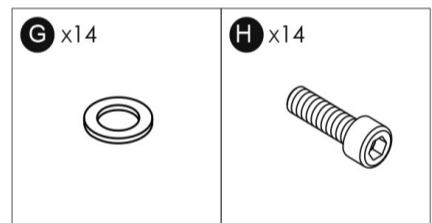
Ryzyko obrażeń w wyniku przewrócenia. Zabezpiecz produkt przed przewróceniem się, mocując go do podłoża za pomocą kotew gruntowych.

10

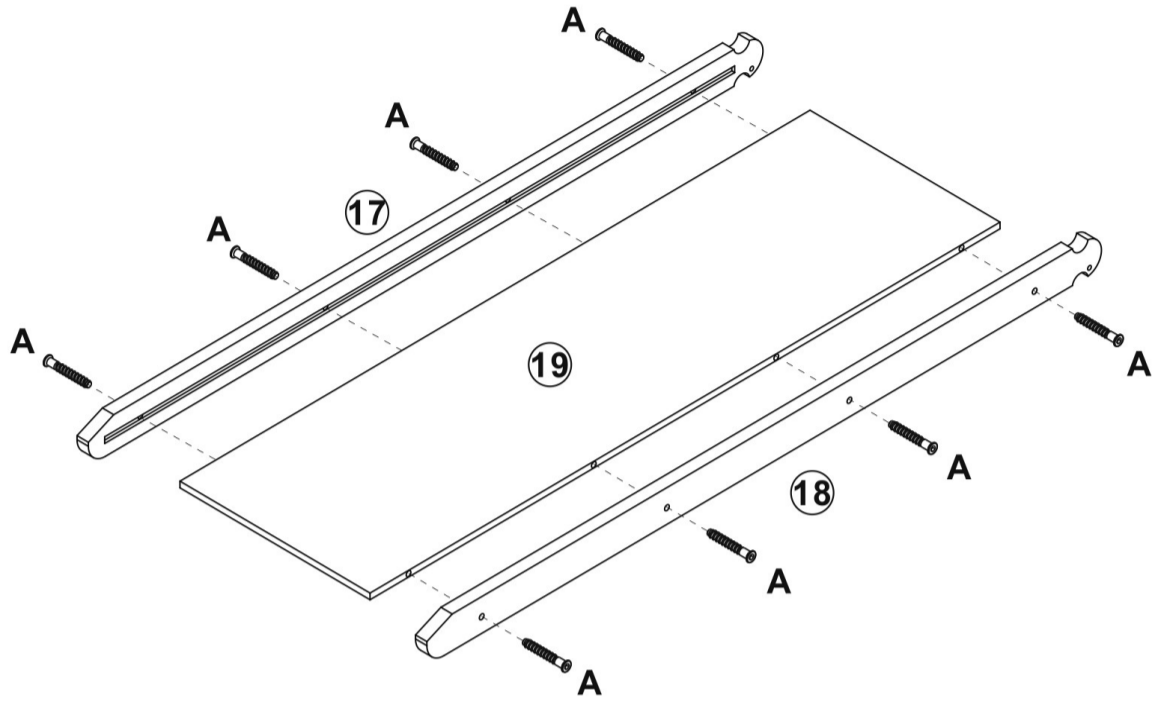
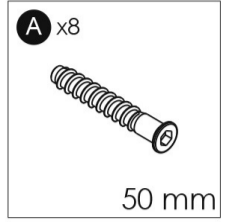
11



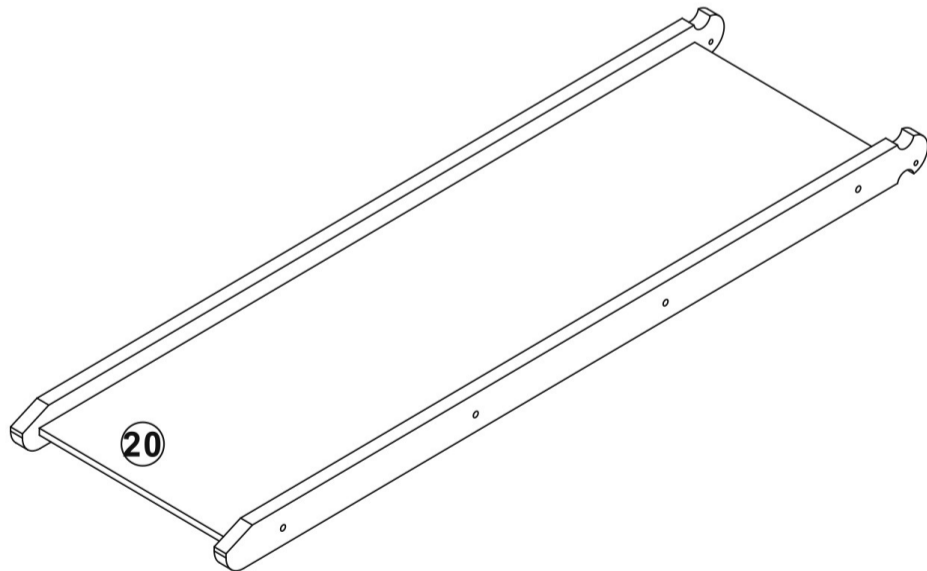
12



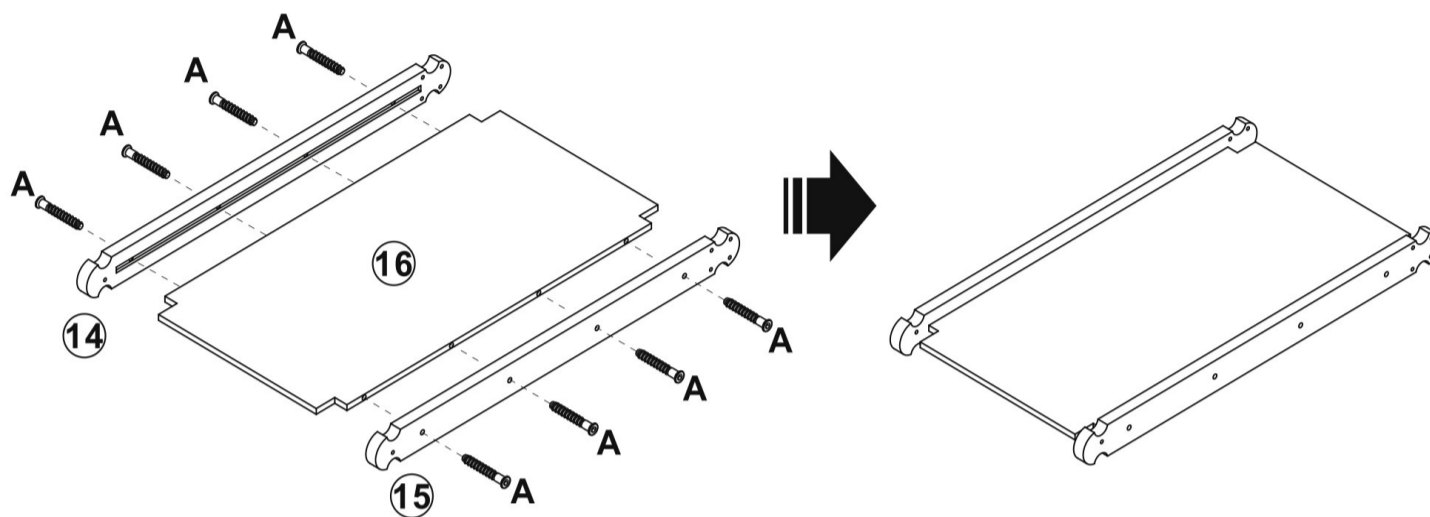
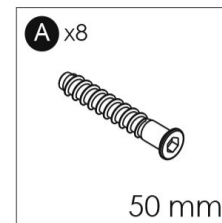
13



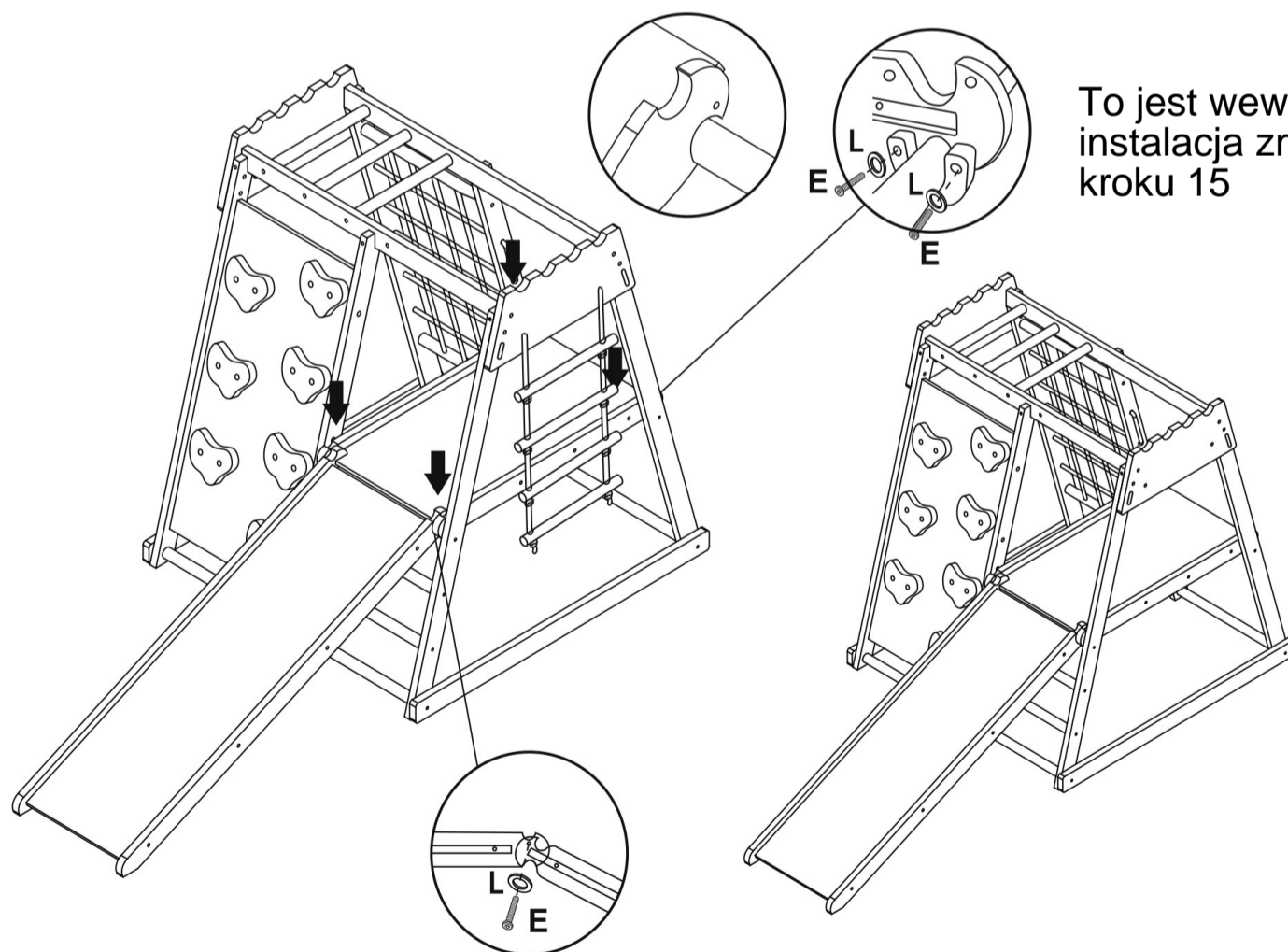
14



15



16



To jest wewnętrzna instalacja zmontowanego kroku 15

