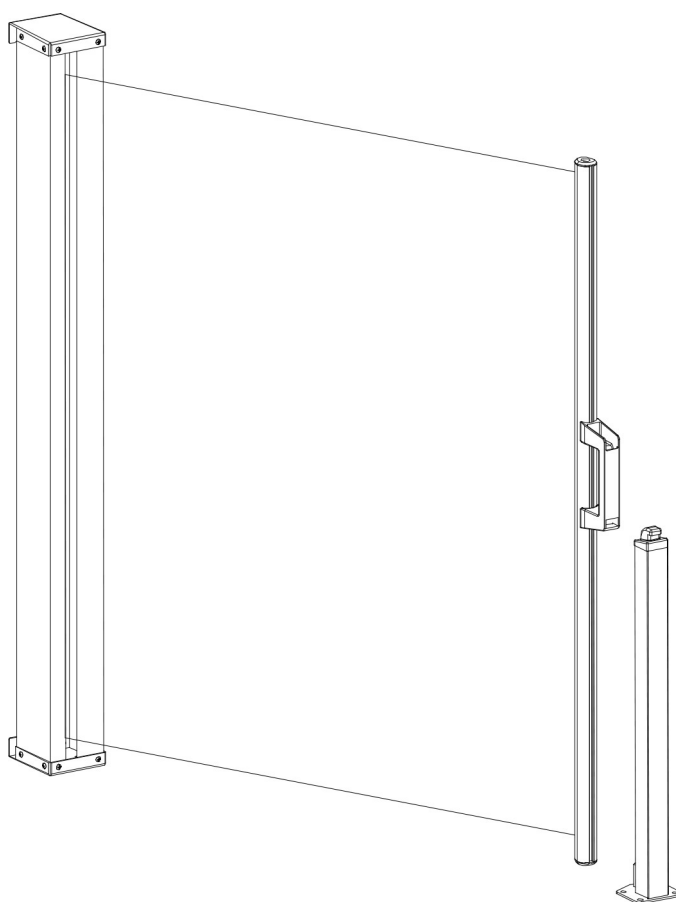




# MARKIZA BOCZNA ROZSUWANA WYSUWANA ROLETA OSŁONA TARASOWA



Dziękujemy za zaufanie. Cieszymy się, że zdecydowali się Państwo na nasz produkt i życzymy wiele radości z jego użytkowania.

Artykuł – numer

160 x 300 beige: 25416 | dark grey: 25415

180 x 300 beige: 25411 | dark grey: 25412

200 x 300 beige: 25413 | dark grey: 25414

160 x 500 beige: 25541 | dark grey: 25531

180 x 500 beige: 25542 | dark grey: 25532

200 x 500 beige: 25543 | dark grey: 25533

# 1. Dla Państwa bezpieczeństwa

## 1.1 Dla Państwa bezpieczeństwa

- ▶ Przeczytaj uważnie i w całości niniejszy dokument.
- ▶ Przestrzegaj instrukcji i informacji dotyczących bezpieczeństwa zawartych w niniejszym dokumencie oraz na produkcie.
- ▶ Używaj produktu tylko wtedy, gdy jest on w dobrym stanie technicznym, z poczuciem bezpieczeństwa i świadomością zagrożeń.
- ▶ Proszę przechowywać niniejszy dokument w pobliżu produktu, aby móc z niego skorzystać w razie potrzeby lub przekazać go innej osobie.

## 1.2 Zgodne z przeznaczeniem użytkowanie

- ▶ Produkt został zaprojektowany wyłącznie do użytku prywatnego.
- ▶ Używaj produktu wyłącznie jako rozkładanej markizy bocznej.
- ▶ Naprawy zlecaj wyłącznie wykwalifikowanemu personelowi.

Każde użycie niezgodne z przeznaczeniem jest uważane za niewłaściwe i może spowodować poważne obrażenia ciała oraz szkody materialne.

Nie ponosimy odpowiedzialności za jakiegokolwiek szkody osobowe lub materialne spowodowane nieprzestrzeganiem niniejszych instrukcji.

## 1.3 Niezgodne z przeznaczeniem użytkowanie

Produkt nie nadaje się do celów komercyjnych.

Produkt nie jest zabawką. Nie pozostawiaj dzieci bez opieki z produktem.

- ▶ Nie przerabiaj ani nie modyfikuj produktu.
- ▶ Nie używaj produktu z uszkodzonymi częściami.

## 1.4 Grupa docelowa

Użytkownikami są dorośli i dzieci w wieku 8 lat i starsze pod nadzorem osoby dorosłej, które przeczytały i zrozumiały instrukcję obsługi oraz oznaczenia na produkcie lub otrzymały podobne instrukcje dotyczące użytkowania i bezpieczeństwa.

Tylko te osoby mogą korzystać z produktu.

Osoby z niepełnosprawnością fizyczną lub psychiczną mogą korzystać z produktu wyłącznie pod nadzorem osoby dorosłej.

Montaż, konserwacja i czyszczenie nie mogą być wykonywane przez dzieci.

Użytkownicy mogą korzystać z produktu tylko wtedy, gdy są w pełni sprawni fizycznie, umysłowo i sensorycznie, tj. w stanie trzeźwości i przytomności.

Personel specjalistyczny to osoby posiadające specjalistyczne przeszkolenie mechaniczne, takie jak wykwalifikowani rzemieślnicy, ślusarze itp.

## 1.5 Poziomy ostrzegawcze



### **NIEBEZPIECZEŃSTWO**

Ostrzeżenie przed zagrożeniami, które w przypadku nieprzestrzegania środków ostrożności mogą prowadzić do śmierci lub poważnych obrażeń.



### **OSTRZEŻENIE**

Ostrzeżenie przed zagrożeniami, które w przypadku nieprzestrzegania środków ostrożności mogą prowadzić do śmierci lub poważnych obrażeń.



### **UWAGA**




Ostrzeżenie przed zagrożeniami, które w przypadku nieprzestrzegania środków ostrożności mogą prowadzić do obrażeń.



### **UWAGA**

Ostrzeżenie przed zagrożeniami, które w przypadku nieprzestrzegania środków ostrożności mogą prowadzić do szkód materialnych.

## 1.6 Symbole

Symbol	Opis
	Ten symbol oznacza, że przed użyciem produktu użytkownik powinien przeczytać i zrozumieć instrukcję obsługi.
	Międzynarodowy symbol recyklingu wskazuje na materiały nadające się do ponownego wykorzystania.
	Ten symbol oznacza, że używanie wkrętek elektrycznych jest zabronione.
<b>A-Z / 1-N</b>	Te symbole oznaczają element konstrukcyjny, który jest używany na ilustracji.

## 1.7 Wskazówki dotyczące bezpieczeństwa



### **OSTRZEŻENIE**

#### **Ryzyko pożaru ze źródeł ciepła.**

Produkt jest wykonany z materiałów łatwopalnych.

▶ Przechowywać produkt z dala od źródeł ciepła, takich jak grille, świece lub otwarty ogień.



### **OSTRZEŻENIE**

#### **Obrażenia ciała i szkody materialne.**

Modyfikacje produktu mogą prowadzić do obrażeń ciała i szkód materialnych, a także unieważnić gwarancję.

▶ Używaj produktu wyłącznie z oryginalnymi częściami dostarczonymi w oryginalnym stanie.

▶ Używaj wyłącznie części zamiennych zatwierdzonych przez producenta.



### **UWAGA**

#### **Obrażenia ciała i szkody materialne.**

Używanie w niesprzyjających warunkach pogodowych może prowadzić do obrażeń ciała i szkód materialnych.

▶ Nie używaj podczas silnych podmuchów wiatru.

▶ Nie używaj w śniegu lub deszczu.

▶ Nie używaj podczas burzy.



### **OSTRZEŻENIE**

#### **Obrażenia ciała i szkody materialne.**

▶ Przed każdym użyciem sprawdź wszystkie mocowania pod kątem dokręcenia i uszkodzeń.

▶ Natychmiast dokręć poluzowane śruby i nakrętki.

▶ Sprawdź markizę boczną pod kątem uszkodzeń.

▶ Niezwłocznie wymień wadliwe lub uszkodzone części.

## 2. Opis i funkcja

Ten produkt to markiza boczna, która służy jako osłona zapewniająca prywatność i chroniąca przed bezpośrednim działaniem promieni słonecznych. Można ją rozłożyć i zablokować.

## 3. Rozpakowanie i sprawdzenie

### 3.1 Rozpakowanie produktu



### **OSTRZEŻENIE**

#### **Niebezpieczeństwo uduszenia się materiałem opakowaniowym i połamania małych elementów.**

▶ Materiał opakowaniowy należy natychmiast wyrzucić zgodnie z lokalnymi przepisami dotyczącymi odpadów komunalnych.

▶ Przechowywać opakowanie i małe części potrzebne do ponownego zapakowania w miejscu chronionym przed wilgocią i niedostępnym dla dzieci.



#### **UWAGA**

##### **Uszkodzenia materialne.**

Ostre, spiczaste i rysujące przedmioty mogą uszkodzić produkt podczas otwierania opakowania.

► Nie należy używać ostrych, spiczastych ani rysujących przedmiotów do otwierania opakowania.

1. Wyjmij wszystkie części z pudełka.
2. Umieść części obok siebie na wolnej, miękkiej i płaskiej powierzchni.
3. Sprawdź dostawę pod kątem kompletności i uszkodzeń. Patrz rozdział „13. Lista części”.

## **4. Montaż**



#### **UWAGA**

##### **Uszkodzenie produktu spowodowane nieprawidłowym montażem.**

- Produkt należy złożyć całkowicie i bezpiecznie.
- Podczas montażu nie należy używać wkrętarek elektrycznych.
- Nie należy wkręcać śrub na siłę.
- Produkt należy montować z pomocą drugiej osoby.
- Wkręty należy wkręcać ręcznie w otwory przyłączeniowe i dokręcać je dopiero na końcu, aby zapobiec zakleszczeniu się części.



#### **UWAGA**

##### **Ryzyko obrażeń**

Markiza boczna posiada obszary, w których istnieje ryzyko przygniecenia.

► Należy chronić ciało i odzież przed przygnieceniem i zakleszczeniem, stosując środki ostrożności, takie jak obcisła odzież i rękawice ochronne podczas montażu.

### **4.1 Wybór miejsca montażu**

Dołączone elementy mocujące są przeznaczone do stosowania w:

- betonie C20/25
- ceglach pełnych
- betonie komórkowym
- ceglach wapienno-piaskowych
- ceglach perforowanych.

W przypadku innych lub nieokreślonych podłoży należy użyć innych materiałów montażowych.

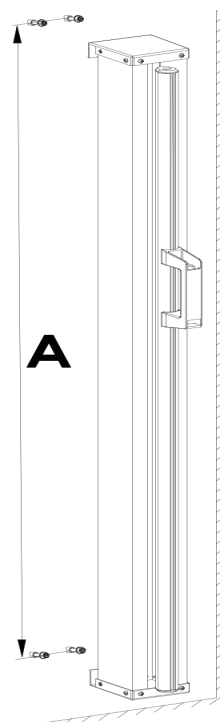
W tym celu konieczne należy skonsultować się z odpowiednim personelem specjalistycznym irzemieśnikami na miejscu.

#### **1. Wybierz odpowiednie miejsce ustawienia.**

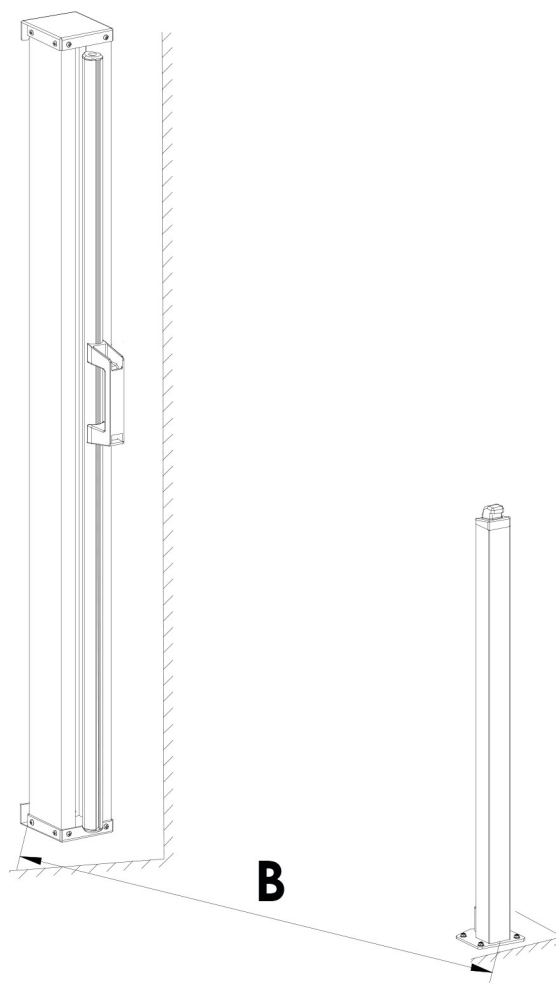
Podłoże w miejscu ustawienia musi być równe i antypoślizgowe. Miejsce montażu musi być osłonięte od wiatru i spokojne, aby produkt nie mógł się przewrócić.

**Ważne:** Przed wierceniem należy sprawdzić wybrane miejsce montażu pod kątem ukrytych przewodów elektrycznych, wodnych, gazowych lub innych.

**Uwaga:** Należy zwrócić uwagę na poniższe tabele dotyczące wymiarów A i B. Różnią się one w zależności od modelu.



	<b>300x160</b>	<b>300x180</b>	<b>300x200</b>
	<b>500x160</b>	<b>500x180</b>	<b>500x200</b>
<b>A</b>	1575 mm	1775 mm	1975 mm
	<b>300x160</b>		<b>500x160</b>
	<b>300x180</b>		<b>500x180</b>
<b>B</b>	<b>300x200</b>		<b>500x200</b>
	Maks 300 cm		Maks 500 cm



Wykonaj ilustrowane kroki montażu, przestrzegając instrukcji bezpieczeństwa, patrz „14. Montaż”.

## 5. Transport



### UWAGA

Ryzyko obrażeń ciała i uszkodzenia mienia spowodowane nieprawidłowym transportem.

► Podczas transportu należy nosić rękawice ochronne i obuwie robocze.

## 6. Użytkowanie



### UWAGA

Ryzyko obrażeń ciała spowodowane niewłaściwym użytkowaniem.

► Używaj produktu zgodnie z jego przeznaczeniem, patrz rozdział „1.2 Przeznaczenie”.



### UWAGA

Uszkodzenie produktu spowodowane nieprawidłowym użytkowaniem

► Przed użyciem sprawdź produkt pod kątem uszkodzeń. Używanie wadliwego lub uszkodzonego produktu jest zabronione.

► Nie puszczaj uchwytu podczas zwijania lub rozwijania markizy bocznej.

- ▶ Zawsze sprawdzaj, czy uchwyt jest prawidłowo umieszczony w słupku markizy.
- ▶ Zwijaj markizę tylko wtedy, gdy jest sucha, aby zapobiec powstawaniu plam i pleśni.
- ▶ Produkt należy stosować zgodnie z opisem w rozdziale „15. Użytkowanie” .

## 7. Demontaż

- ▶ Produkt należy demontować w kolejności odwrotnej do montażu, patrz rozdział „14. Montaż”.
- ▶ Produkt należy zawsze demontować z pomocą drugiej osoby.

## 8. Przechowywanie



### UWAGA

#### Ryzyko uszkodzenia materiału w wyniku niewłaściwego przechowywania.

- ▶ Produkt należy przechowywać w stanie rozmontowanym lub złożonym w ciemnym, suchym, chłodnym i dobrze wentylowanym pomieszczeniu.
- ▶ Upewnij się, że żadne ostre, spiczaste ani rysujące przedmioty nie mogą uszkodzić materiału.
- ▶ Chroń produkt przed kurzem i wilgocią.
- ▶ Nie umieszczaj żadnych przedmiotów na produkcie, ponieważ może to spowodować jego odkształcenie.
- ▶ Zwiń produkt dopiero po całkowitym wyschnięciu, aby zapobiec powstawaniu pleśni.

### 8.1 Dłuższe nieużywanie

- ▶ Należy przykryć produkt folią, jeśli nie będzie używany przez dłuższy czas.
- ▶ Produkt należy przechowywać w stanie rozmontowanym, jeśli nie będzie używany przez dłuższy czas lub przed zimą, aby chronić wszystkie części przed uszkodzeniami spowodowanymi przez trudne warunki atmosferyczne.

## 9. Czyszczenie i konserwacja

### 9.1 Czyszczenie



### UWAGA

#### Uszkodzenia produktu spowodowane niewłaściwymi środkami czyszczącymi.

- ▶ Sprawdź kompatybilność środków czyszczących z powierzchnią w niewidocznym miejscu produktu.
- ▶ Do czyszczenia nie należy używać rozpuszczalników organicznych, wrzącej wody, silnych kwasów ani zasadowych środków czyszczących. Szczotki druciane i inne ostre lub twarde szczotki również mogą uszkodzić materiał.
- ▶ Kurz i lekkie zabrudzenia należy usuwać wilgotną ściereczką lub miękką szczotką.
- ▶ W przypadku silniejszych zabrudzeń należy użyć łagodnego, niepalnego, bezpiecznego dla żywności środka czyszczącego lub ściereczki lekko zwilżonej wodą.

## 9.2 Regularna kontrola pod kątem uszkodzeń.

► Przed każdym użyciem należy sprawdzić produkt pod kątem śladów zużycia i uszkodzeń uchwytu montażowego, mechanizmu blokującego i osłony. Należy sprawdzić, czy części nie są luźne lub odkształcone i w razie potrzeby je dokręcić. Nie wolno używać żadnego elementu wymagającego naprawy.

## 10. Naprawa



### UWAGA

**Uszkodzenia spowodowane niewłaściwą naprawą.**

► Używaj wyłącznie części zamiennych zatwierdzonych przez producenta lub oryginalnych.

► Naprawy zlecaj wyłącznie wykwalifikowanemu personelowi

## 11. Dane techniczne

Opis	Wartość
Model	Markiza boczna Dubaj
Opcje kolorystyczne markizy	Beżowy
	Ciemnoszary
Materiał:	Stal, Aluminium, Poliester
Rodzaje:	
300 x 160	beżowy: 25416
300 x 160	ciemnoszary: 25415
300 x 180	beżowy: 25411
300 x 180	ciemnoszary: 25412
300 x 200	beżowy: 25413
300 x 200	ciemnoszary: 25414
500 x 160	beżowy: 25541
500 x 160	ciemnoszary: 25531
500 x 180	beżowy: 25542
500 x 180	ciemnoszary: 25532
500 x 200	beżowy: 25543
500 x 200	ciemnoszary: 25533

## 12. Utylizacja

### 12.1 Opakowanie

Materiał opakowania nadaje się do recyklingu.

► Opakowanie należy utylizować w sposób przyjazny dla środowiska i poddać je recyklingowi w lokalnych punktach zbiórki.



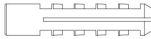



## 12.2 Informacje ogólne o produkcie

Niniejszy produkt nie należy klasyfikować jako odpad komunalny. Po zakończeniu okresu użytkowania należy go bezpłatnie zwrócić producentowi, w punkcie sprzedaży lub w wyznaczonych publicznych punktach zbiórki. Szczegóły dotyczące utylizacji są regulowane przez odpowiednie przepisy prawa stanowego. Materiały nadające się do recyklingu są poddawane recyklingowi w celu wytworzenia nowych surowców. Następujące materiały nadające się do recyklingu są zbierane w miejskich punktach zbiórki:

- Zużyte szkło, tworzywa sztuczne, złom, blacha i wiele innych.

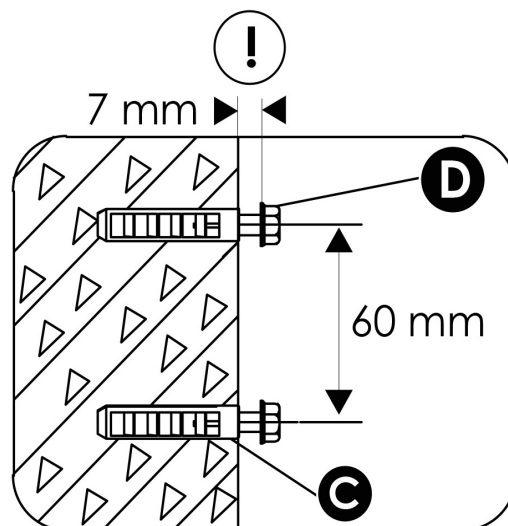
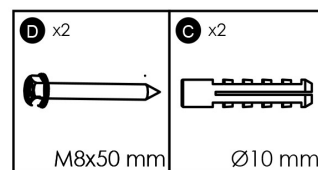
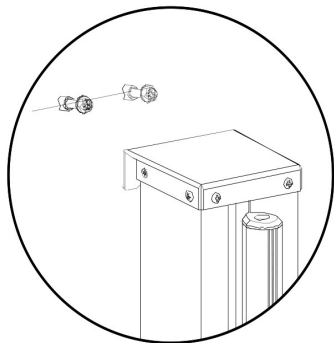
Recyklingując stare produkty w ten sposób, wnosisz istotny wkład w ochronę naszego środowiska.

## 13. Lista części:

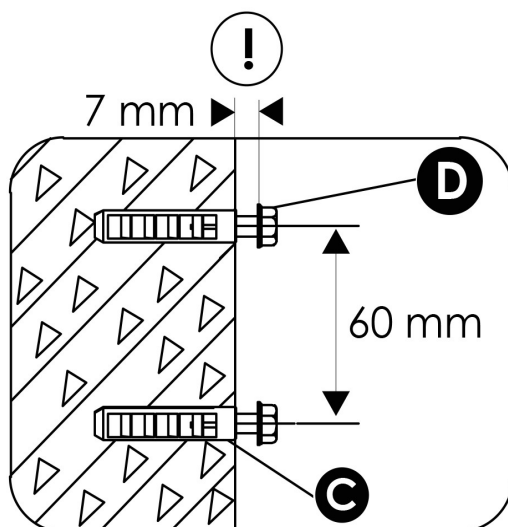
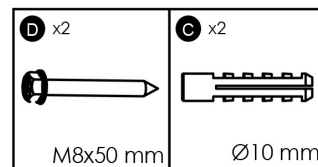
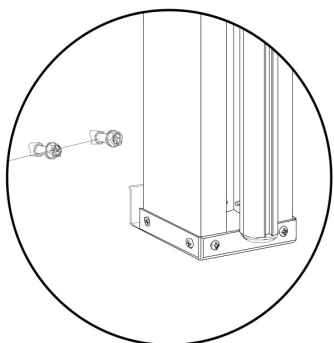
<b>A</b>  x1	<b>B</b>  x1	<b>C</b>  Ø10mm x8
<b>D</b>  M8x50mm x8	 x1	 x8

# 14. Montáž:

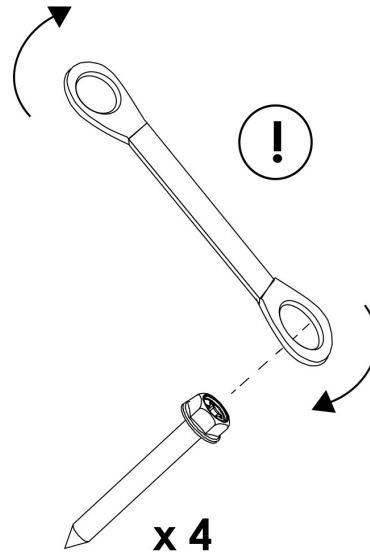
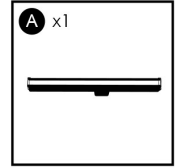
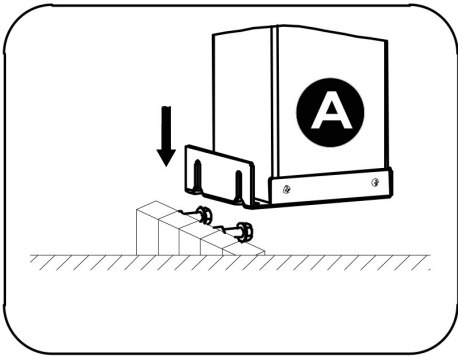
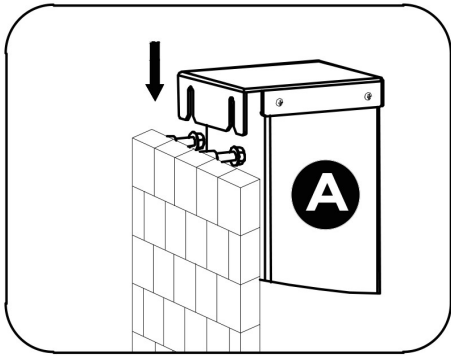
## 1



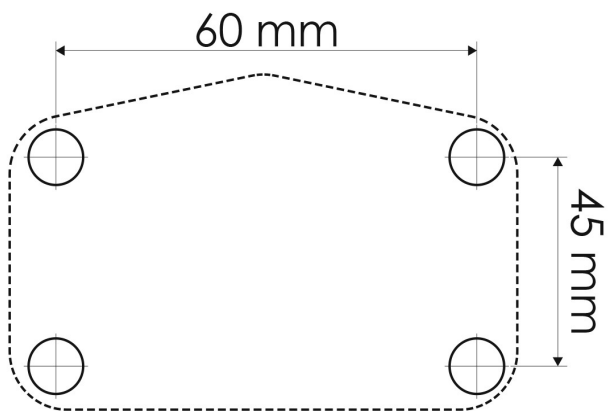
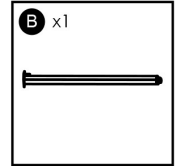
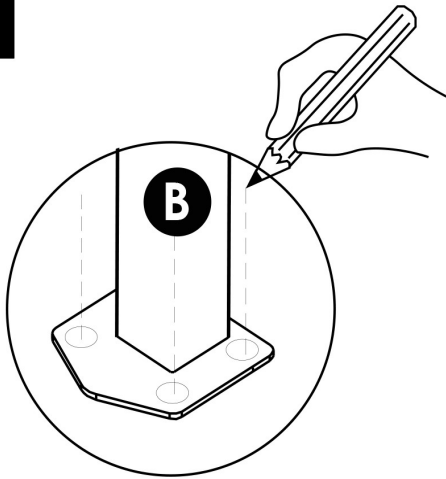
## 2



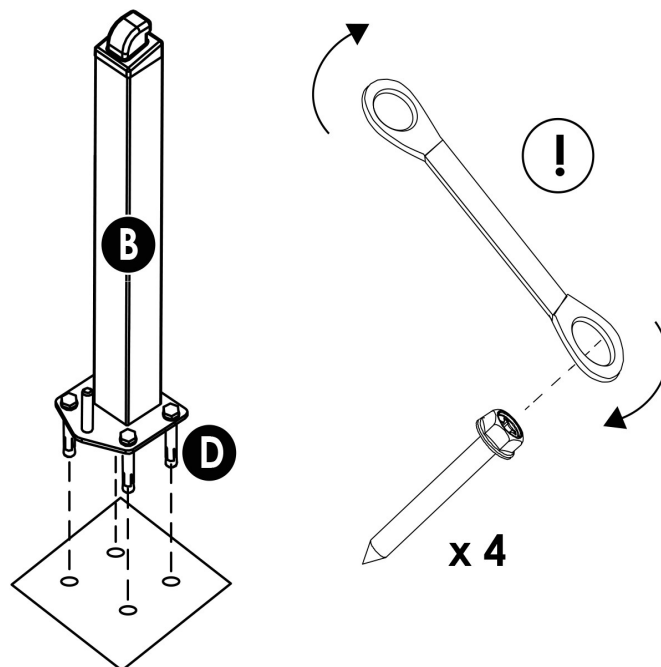
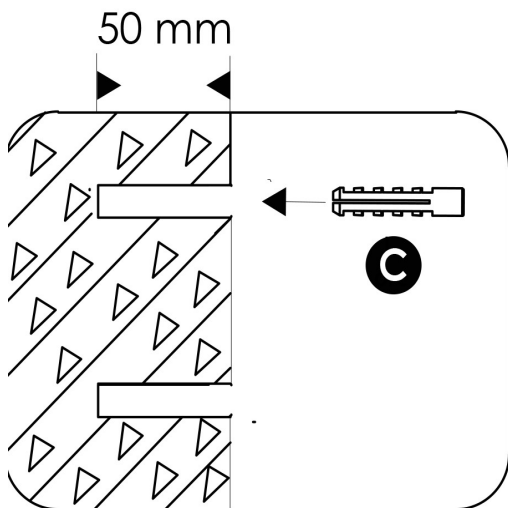
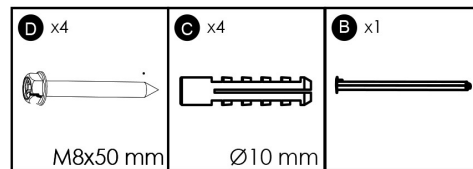
# 3



# 4



**5**



**15. Jak używać?**

**1**

