

## Instrukcja użytkowania



### 1. Dla Twojego bezpieczeństwa

#### 1.1 Dla Twojego bezpieczeństwa

- Przeczytaj uważnie cały dokument.
- Postępuj zgodnie z instrukcjami i ostrzeżeniami dotyczącymi bezpieczeństwa zawartymi w tym dokumencie oraz na opakowaniu produktu.
- Używaj produktu wyłącznie w stanie technicznym nienagannym i mając świadomość zagrożeń dla bezpieczeństwa.
- Zachowaj ten dokument na przyszłość i przekaz go osobie przekazującej produkt innemu użytkownikowi.

## 1.2 Przeznaczenie

Produkt przeznaczony jest wyłącznie do użytku prywatnego.

- Używaj produktu wyłącznie jako chodzika lub tymczasowo jako siedziska.
- Należy stosować wyłącznie oryginalne części dostarczane przez producenta lub części zamienne zatwierdzone przez producenta.
- Naprawy mogą być wykonywane wyłącznie przez wykwalifikowany personel.

Jakiegolwiek inne użycie jest uważane za niewłaściwe i może spowodować obrażenia ciała lub szkody materialne.

Producent nie ponosi odpowiedzialności za szkody powstałe w wyniku nieprzestrzegania instrukcji bezpieczeństwa.

## 1.3 Niewłaściwe użycie

Produkt nie jest przeznaczony do użytku komercyjnego.

- Nie używać jako zabawki, do wspinaczki lub podobnych celów.
- Nie przekraczaj maksymalnego całkowitego obciążenia.
- Nie należy wieszać na produkcie ciężkich przedmiotów.
- Nie należy używać produktu, którego części są uszkodzone.
- Montaż, demontaż, konserwacja i czyszczenie nie mogą być wykonywane przez dzieci.
- Chodzika nie należy używać jako zamiennika wózka inwalidzkiego.

## 1.4 Grupa docelowa

Użytkownikami mogą być osoby dorosłe oraz osoby niepełnoletnie od 14 roku życia, znajdujące się pod nadzorem.

Osoby o ograniczonej sprawności fizycznej lub umysłowej mogą używać produktu wyłącznie pod nadzorem.

Decyzję o korzystaniu z balkonika należy wcześniej skonsultować z lekarzem.

Personel profesjonalny to osoby posiadające wykształcenie mechaniczne lub medyczne (np. rzemieślnicy, ślusarze itp.).

# Ostrzeżenia

OSTRZEŻENIE – Zagrożenie, które w razie nieprzestrzegania może spowodować śmierć lub poważne obrażenia.

OSTRZEŻENIE – Zagrożenie, które może spowodować obrażenia.

UWAGA – Zagrożenie, które może spowodować szkody materialne.

## 2. Opis i funkcje

Produkt ten jest chodzikiem przeznaczonym dla osób o ograniczonej sprawności ruchowej.

Można go również tymczasowo wykorzystać jako siedzisko.

Chodzik jest wyposażony w wyjmowaną torbę na zakupy o pojemności 13 litrów. Regulowane na wysokość ręczki i duże koła zapewniają komfort podczas przemieszczania.

### Oznaczenie części

1. Oparcie
2. Hamulec postojowy
3. Siedzisko
4. Uchwyt z regulacją wysokości
5. Torba na zakupy
6. Dźwignia hamulca
7. Koło napędowe



## 3. Rozpakowanie i kontrola

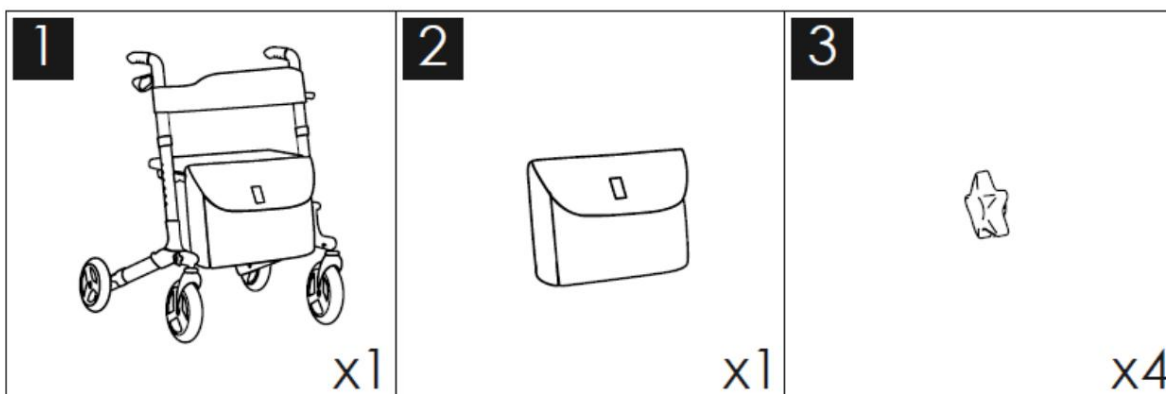
### 3.1 Rozpakowanie

OSTRZEŻENIE – Niebezpieczeństwo uduszenia materiałem opakowaniowym.

- Opakowanie należy wyrzucić natychmiast.
- Przechowuj małe części poza zasięgiem dzieci.

Procedura:

1. Usuń taśmy lub użyj nożyczek.
2. Połóż tekturkę strzałkami do góry.
3. Otwórz karton.
4. Wyjmij wszystkie części.
5. Połóż je na miękkiej, płaskiej powierzchni.
6. Sprawdź kompletność przesyłki.



### 3.2 Kontrola dostawy

Nie należy używać produktu, jeśli brakuje części lub są one uszkodzone.

## 4. Montaż

OSTRZEŻENIE – Ryzyko obrażeń.

Złóż produkt całkowicie i bezpiecznie.

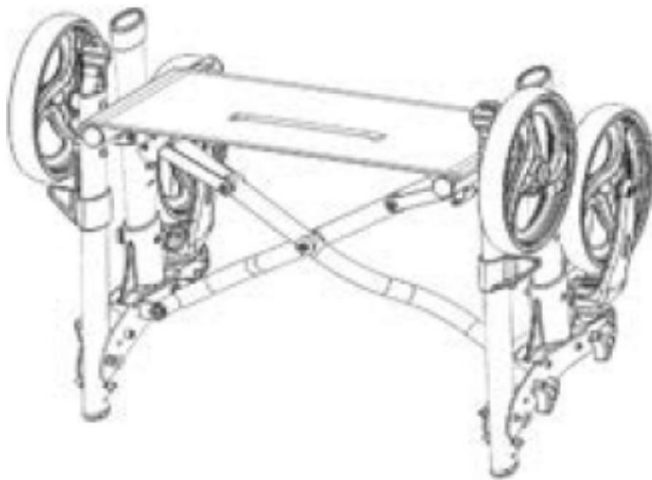
### 4.1 Układ

Postępuj zgodnie z instrukcją instalacji.

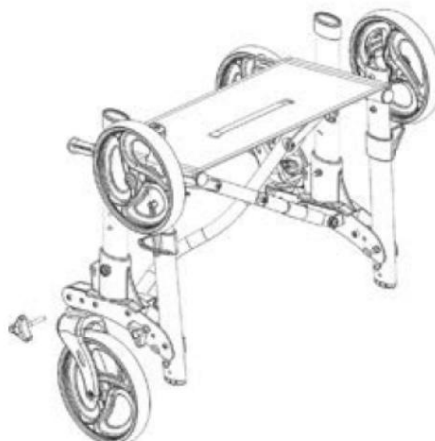
### 4.2 Skład

Postępuj w odwrotnej kolejności, zgodnie z instrukcją montażu.

- Otwórz płytę siedziska i naciśnij ją obiema rękami



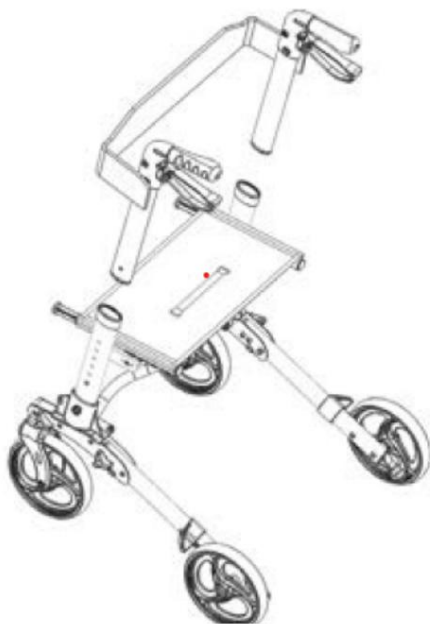
- Zamontuj przednie koło. Dokręć śrubę do końca.



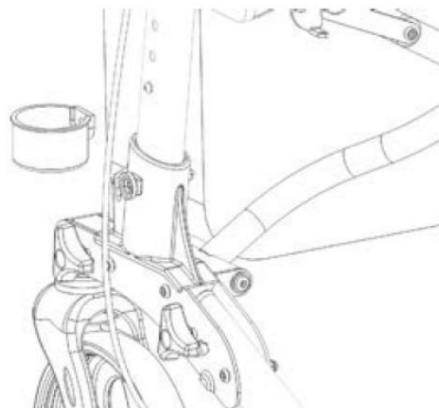
- Zamontuj tylne koło. Dokręć śrubę do końca.



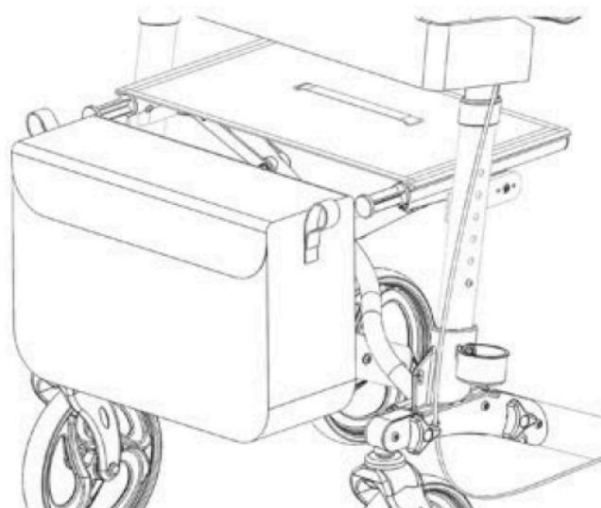
- Zamontuj uchwyty. Włóż pręty obu uchwytów jednocześnie do odpowiednich rurek, aż kula całkowicie wysunie się. Upewnij się, że wysokość regulacji pozostaje taka sama.



- Zainstaluj uchwyt na kij.



- Załóż torbę



## 4.3 Regulacja wysokości uchwyty

Dopasuj wysokość uchwyty do wzrostu swojego ciała.

Idealna wysokość to taka, gdy uchwyty znajdują się na tej samej wysokości co nadgarstki, gdy stoisz prosto.

1. Naciśnij przycisk blokady.
2. Dostosuj wysokość.
3. Odczekaj, aż przycisk wskoczy na swoje miejsce.
4. Powtórz po drugiej stronie.

Oba uchwyty muszą znajdować się na tej samej wysokości.



## 5. Transport

Transportuj produkt wyłącznie w stanie złożonym i zabezpieczonym.

---

## 6. Użytkowanie

OSTRZEŻENIE – Niebezpieczeństwo upadku w przypadku niewłaściwego użytkowania.

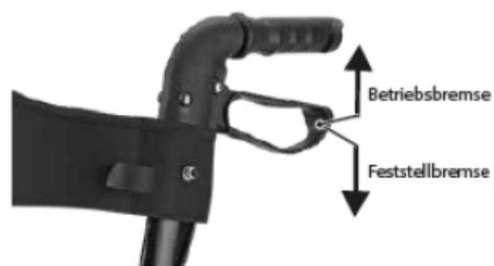
- Używaj produktu wyłącznie zgodnie z jego przeznaczeniem.
  - Nie zostawiaj dzieci bez opieki.
  - Poruszaj się z prędkością chodu.
  - Nie przewoź ludzi ani zwierząt.
  - Nie stosować na pochyłościach, schodach ani nierównym terenie.
  - Nie stosować na mokrych, oblodzonych lub luźnych powierzchniach.
  - Unikaj przeszkód.
  - Należy przestrzegać maksymalnego dopuszczalnego obciążenia.
- 

### 6.1 Trening chodzenia z balkonikiem

- Ćwicz z drugą osobą.
  - Utrzymuj wyprostowaną postawę.
  - Trzymaj chodzik blisko ciała.
  - Podejmuj małe, ostrożne kroki.
- 

### 6.2 Korzystanie z hamulców

Każdy uchwyt ma dźwignię hamulca.



- Podciągnij się, aby zahamować.
- Naciśnij, aby włączyć hamulec postojowy.
- Aby zwolnić, pociągnij do góry.

Używaj hamulców tylko podczas postoju.

---

## 8. Konserwacja i czyszczenie

- Kurz należy usuwać wilgotną ściereczką.
  - Nie należy używać agresywnych środków czyszczących.
  - Regularnie sprawdzaj śruby i połączenia.
  - Uszkodzone części należy natychmiast wymienić.
- 

## 9. Naprawy

Naprawy może wykonywać wyłącznie producent lub specjalista.  
Używaj wyłącznie oryginalnych części zamiennych.

---

## 10. Demontaż

Demontaż przeprowadza się w sposób odwrotny do montażu.  
Nie używaj elektronarzędzi.