



**KOMPAKTOWY STÓŁ DO TENISA
STOŁOWEGO FLEXI SKŁADANY PRZENOŚNY**



Instrukcja użytkowania i montażu

Dziękujemy za zaufanie. Cieszymy się, że zdecydowali się Państwo na nasz produkt i życzymy wiele radości z jego użytkowania.

Artykuł numer:

24876

1. Dla Twojego bezpieczeństwa

1.1 Dla Twojego bezpieczeństwa

- **Przeczytaj uważnie i w całości niniejszy dokument.**
- **Przestrzegaj instrukcji i informacji dotyczących bezpieczeństwa zawartych w niniejszym dokumencie oraz na produkcie.**
- **Używaj produktu tylko wtedy, gdy jest w idealnym stanie technicznym, w sposób bezpieczny i świadomy zagrożeń.**
- **Przechowuj niniejszy dokument na produkcie i w jego pobliżu, aby móc z niego korzystać w przyszłości.**

1.2 Przeznaczenie

Produkt przeznaczony jest wyłącznie do użytku prywatnego.

- **Używaj produktu wyłącznie jako stołu do tenisa stołowego.**
- **Używaj produktu wyłącznie w oryginalnym stanie, z oryginalnymi częściami dostarczonymi i/lub częściami**

zamiennymi zatwierdzonymi przez producenta.

- **Naprawy zlecaj wyłącznie wykwalifikowanemu personelowi.**

Każde inne użycie jest uważane za niewłaściwe i może spowodować poważne obrażenia ciała oraz szkody materialne.

Nie ponosimy odpowiedzialności za szkody osobowe lub materialne wynikające z nieprzestrzegania niniejszej instrukcji.

1.3 Użytkowanie niezgodne z przeznaczeniem

Produkt nie nadaje się do celów komercyjnych.

Produkt nie jest zabawką.

- **Nie używać produktu w wilgotnych pomieszczeniach, takich jak łazienki, baseny czy sauny.**
- **Nie używać produktu z uszkodzonymi częściami.**

1.4 Grupa docelowa

Użytkownikami są dorośli i dzieci w wieku 3 lat i starsze, znajdujące się pod nadzorem osoby dorosłej, które przeczytały i zrozumiały instrukcję obsługi oraz oznaczenia na produkcie lub otrzymały podobne instrukcje dotyczące użytkowania i bezpieczeństwa.

Osoby z niepełnosprawnością fizyczną lub umysłową mogą korzystać z produktu wyłącznie pod nadzorem osoby dorosłej.

Montaż, konserwacja i czyszczenie nie mogą być wykonywane przez dzieci.

Użytkownicy mogą korzystać z produktu wyłącznie w pełni sprawni fizycznie, umysłowo i sensorycznie, tj. w stanie trzeźwości i przytomności.

Wykwalifikowany personel to osoby z wykształceniem mechanicznym, takie jak wykwalifikowani rzemieślnicy, ślusarze itp.

1.5 Poziomy ostrzegawcze



OSTRZEŻENIE

Ostrzeżenie przed zagrożeniami, które w przypadku zlekceważenia środków ostrożności mogą prowadzić do śmierci lub poważnych obrażeń.



PRZESTROGA




Ostrzeżenie przed zagrożeniami, które w przypadku zlekceważenia środków ostrożności mogą prowadzić do obrażeń.



UWAGA

Ostrzeżenie przed zagrożeniami, które w przypadku zlekceważenia środków ostrożności mogą prowadzić do uszkodzenia mienia.

1.6 Symbole

Symbol	Opis
	Ten symbol oznacza, że przed użyciem produktu użytkownik powinien przeczytać i zrozumieć instrukcję obsługi.
	Międzynarodowy symbol recyklingu wskazuje na materiały nadające się do ponownego wykorzystania.
	Produkty oznaczone znakiem CE są zgodne z obowiązującymi przepisami Unii Europejskiej.

1.7 Instrukcje bezpieczeństwa



UWAGA

Ryzyko obrażeń.

- **Nie pozostawiaj dzieci bez opieki przy produkcji.**
- **Nie siadaj ani nie stawaj na produkcie.**



UWAGA

Niebezpieczeństwo zmiżdżenia.

- **Nie używaj produktu, dopóki nie zostanie całkowicie rozłożony.**
- **Nie wkładaj żadnych kończyn w obszar obrotowy podczas składania nogi stołu.**



UWAGA

Obrażenia ciała i szkody materialne.

Może to spowodować obrażenia ciała i szkody materialne, a także unieważnienie gwarancji.

- **Używaj produktu wyłącznie z oryginalnymi częściami dostarczonymi w oryginalnym stanie.**
- **Używaj wyłącznie części zamiennych zatwierdzonych przez producenta.**



UWAGA

Szkody materialne.

- Nie kładź ciężkich przedmiotów na produkcie.
- W przypadku użytkowania produktu na zewnątrz, umieść go w osłoniętym miejscu.
- Trzymaj produkt z dala od bezpośredniego światła słonecznego i innych źródeł ciepła, takich jak rury grzewcze, otwarty ogień lub grille.

2. Opis i funkcja

Składany stół do tenisa stołowego przeznaczony do użytku wewnątrz i na zewnątrz.

Wyposażony jest w praktyczny uchwyt, dzięki czemu można go szybko i bezpiecznie przenosić z miejsca na miejsce.

3. Rozpakowanie i kontrola

3.1 Rozpakowanie produktu



OSTRZEŻENIE

Zagrożenie ze strony materiału opakowaniowego i małych części.

- Materiał opakowaniowy należy natychmiast wyrzucić zgodnie z przepisami dotyczącymi odpadów domowych.
- Przechowywać niezbędne opakowanie i małe części do ponownego zapakowania w miejscu zabezpieczonym przed

wilgocią i niedostępnym dla dzieci.



OSTRZEŻENIE

Uszkodzenia mienia.

Ostre, spiczaste i szorstkie przedmioty mogą uszkodzić produkt podczas otwierania opakowania.

- **Nie należy używać ostrych, spiczastych ani szorstkich przedmiotów do otwierania opakowania.**

- 1. Odklej taśmę klejącą i taśmę mocującą ręcznie lub użyj nożyczek.**
- 2. Postaw pudełko pionowo, strzałkami skierowanymi do góry.**
- 3. Otwórz karton.**
- 4. Wyjmij wszystkie części z kartonu.**
- 5. Połóż części obok siebie na czystej, miękkiej i płaskiej powierzchni.**
- 6. Sprawdź zawartość pod kątem kompletności i integralności; patrz „13. Lista części”.**

4. Montaż



UWAGA

Uszkodzenia produktu spowodowane nieprawidłowym montażem.

- **Produkt należy złożyć całkowicie i bezpiecznie.**
- **Produkt należy montować w obecności co najmniej jednej osoby**

- Postępuj zgodnie z ilustrowanymi krokami montażu, przestrzegając instrukcji bezpieczeństwa, patrz „14. Montaż”.

5. Użytkowanie



UWAGA

Ryzyko obrażeń ciała spowodowane niewłaściwym użytkowaniem.

- Produkt należy używać zgodnie z przeznaczeniem, patrz sekcja „1.2 Przeznaczenie”.
- Stół do tenisa stołowego należy otwierać i zamykać ostrożnie. Istnieje ryzyko zmiżdżenia!
- Stół do tenisa stołowego należy ustawić na równej i antypoślizgowej powierzchni.
- Stół do tenisa stołowego należy ustawić tak, aby był całkowicie rozłożony i stał stabilnie, bez chwiania się na podłożu

6. Transport



UWAGA

Ryzyko obrażeń ciała i uszkodzenia mienia.

- Produkt należy transportować wyłącznie po jego bezpiecznym złożeniu.
- Produkt należy transportować, trzymając go za uchwyt.
- Nie przesuwać produktu po podłożu.

7. Demontaż

Produkt należy zdemontować w kolejności odwrotnej do montażu, patrz rozdział „14. Montaż” .

8. Przechowywanie



UWAGA

Uszkodzenia mienia spowodowane niewłaściwym przechowywaniem.

- Produkt należy przechowywać w stanie rozmontowanym lub złożonym w suchym i czystym miejscu.
- Chronić produkt przed kurzem i wilgocią.
- Nie stawiać żadnych przedmiotów na produkcie ze względu na ryzyko odkształcenia.

9. Czyszczenie i konserwacja

9.1 Czyszczenie



UWAGA

Uszkodzenia produktu spowodowane użyciem niewłaściwych środków czyszczących.

- Przetestuj kompatybilność środka czyszczącego w niewidocznym miejscu na produkcie.
- Nie używaj rozpuszczalników organicznych, wrzącej wody,

silnych kwasów ani zasadowych środków czyszczących.

- **Kurz i lekkie zabrudzenia usuwaj wilgotną ściereczką lub miękką szczotką.**
- **Zaschnięte zabrudzenia usuwaj wilgotną ściereczką i, w razie potrzeby, niewielką ilością płynu do mycia naczyń.**
- **Pozostaw produkt do całkowitego wyschnięcia.**

9.2 Plan konserwacji

Przed każdym użyciem

Stan

- **Sprawdź ogólny stan produktu pod kątem uszkodzeń.**

Osprzęt

- **Sprawdź, czy jakiegokolwiek elementy mocujące nie poluzowały się lub nie odkształciły i w razie potrzeby zamontuj je ponownie.**

10. Naprawa



UWAGA

Uszkodzenia spowodowane niewłaściwą naprawą.

- **Używaj wyłącznie części zamiennych zatwierdzonych przez producenta lub oryginalnych.**
- **Naprawy zlecaj wyłącznie wykwalifikowanemu personelowi.**

11. Dane techniczne

Opis	Wartość
Model:	Stół do tenisa stołowego
Kolor:	Czarny/Srebrny
Materiał ramy/nóg:	Metal z powłoką
Materiał powierzchni do gry:	Płyta MDF z powłoką PVC
Wymiary (po złożeniu): (Długość x Szerokość x Wysokość)	152 x 71/82,5 x 70,5 cm bez/z siecią
Wymiary (po złożeniu):	76 x 76 x 8,5 kg
Waga	16 kg

12. Utylizacja

Opakowanie

Materiał opakowania nadaje się do recyklingu.

- **Opakowanie należy zutylizować w sposób przyjazny dla środowiska i rzekazać do lokalnego punktu recyklingu.**

Informacje o produkcie

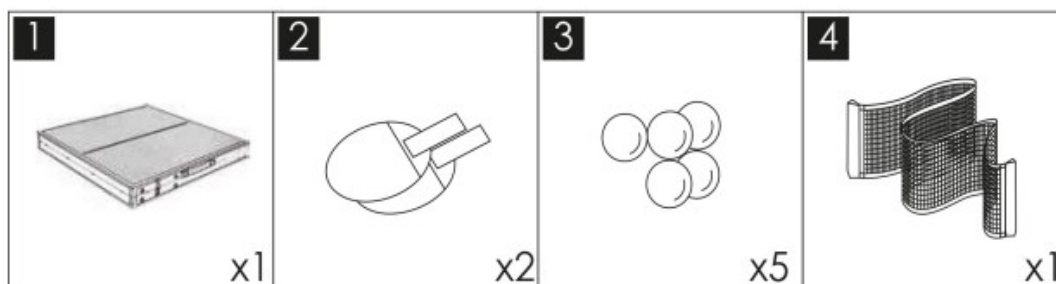
Ten produkt nie należy do odpadów domowych. Po zakończeniu okresu użytkowania należy go bezpłatnie zwrócić producentowi, do punktu sprzedaży lub do wyznaczonych publicznych punktów zbiórki. Szczegóły dotyczące utylizacji są regulowane przez odpowiednie przepisy prawa państwowego. Materiały nadające się do recyklingu są wprowadzane do obiegu recyklingu w celu pozyskania nowych surowców. Następujące materiały nadające się do recyklingu są odbierane w miejskich punktach zbiórki:

- **szkło, tworzywa sztuczne, złom, blacha i wiele innych.**

Recyklingując stare produkty w ten sposób, wnosisz istotny wkład w ochronę środowiska.

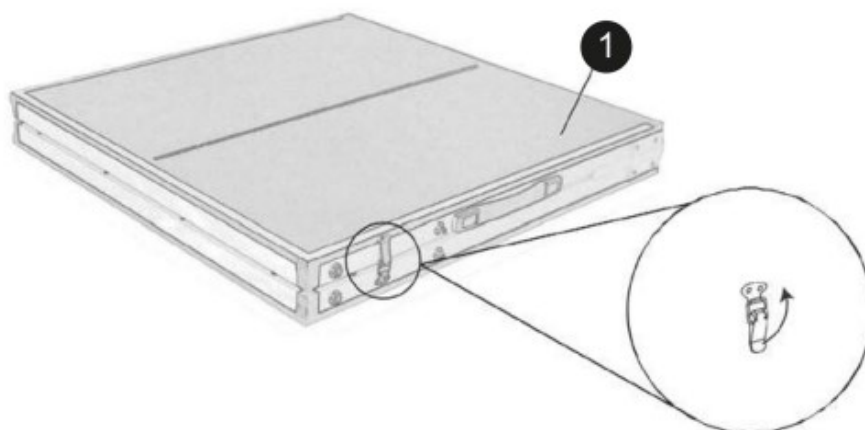
13. Lista części:

24876

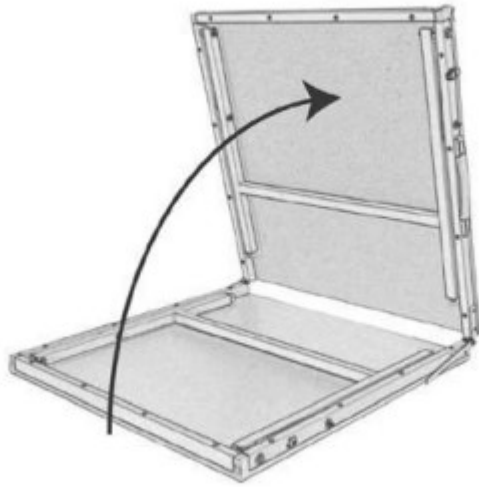


14. Montaż:

1.



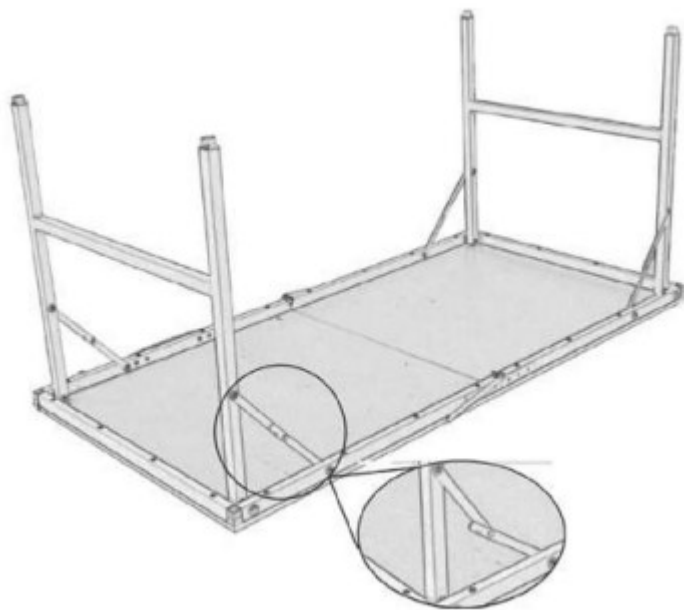
2.



3.



4.



5.



