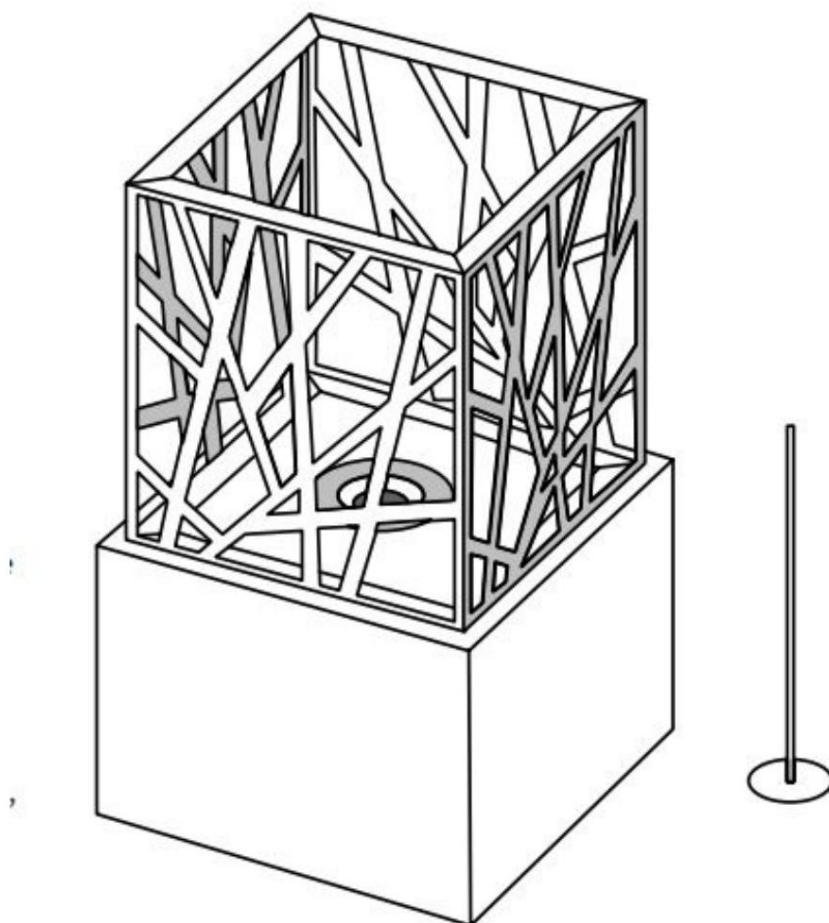


KOMINKOWY STAL NIERDZEWNA

Instrukcja użytkowania



SZANOWNY KLIENCIE,

Dziękujemy za wybranie naszego produktu. Aby uniknąć uszkodzeń spowodowanych niewłaściwym użytkowaniem, przed montażem lub użyciem produktu należy uważnie przeczytać niniejszą instrukcję obsługi. Należy przestrzegać instrukcji bezpieczeństwa. W przypadku przekazania produktu osobie trzeciej należy przekazać jej także tę instrukcję obsługi. Jeśli znajdziesz jakiegokolwiek uszkodzone części, nie składaj produktu, gdyż gwarancja nie będzie obowiązywać.

Przed rozpoczęciem użytkowania biokominka prosimy o uważne przeczytanie niniejszej instrukcji. Niedostosowanie się do przepisów bezpieczeństwa może skutkować poważnymi oparzeniami, a nawet pożarem.

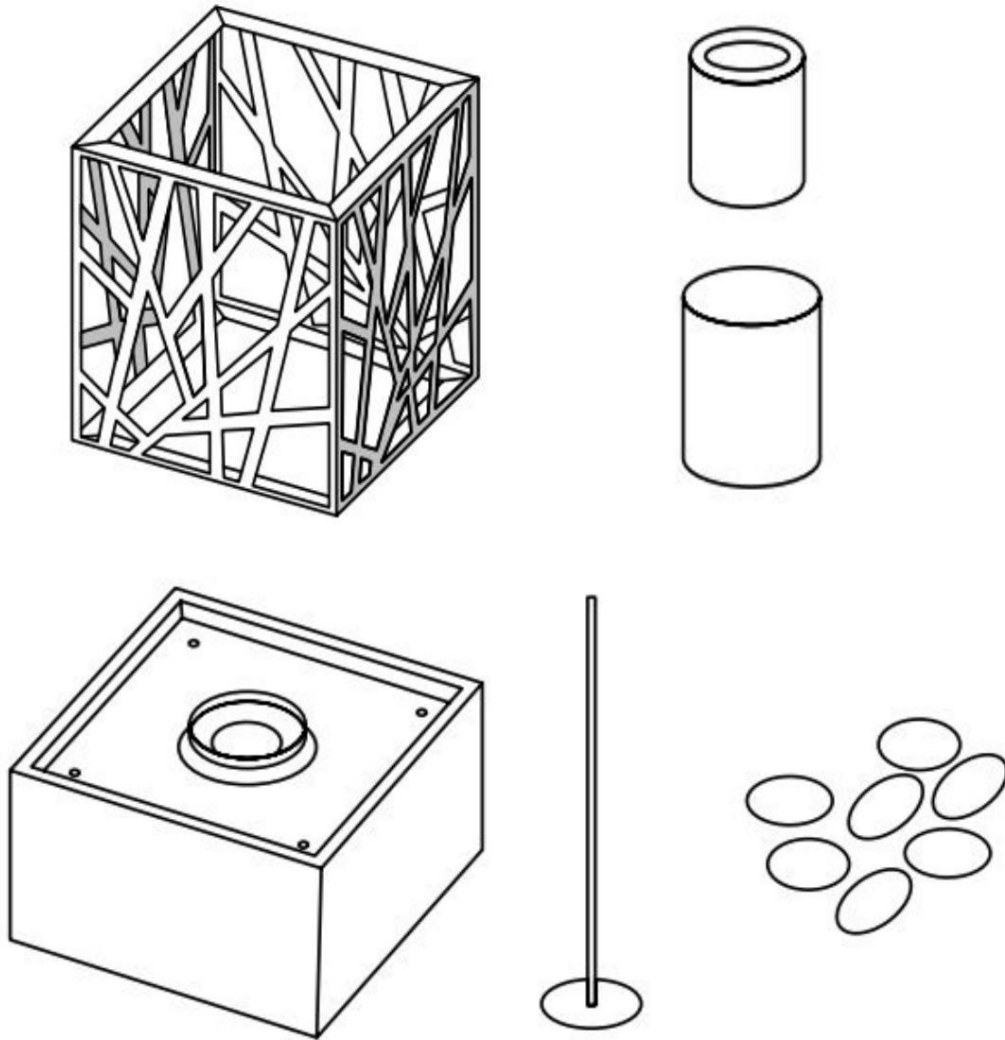
Dziękujemy za wybranie tego kominka na bioetanol. Oferuje niepowtarzalne przeżycia każdemu, niezależnie od tego, czy znajduje się w mieszkaniu, biurze czy domu bez kominka. Aby cieszyć się tym fantastycznym kominkiem na paliwo żelowe etanolowe, nie są wymagane żadne specjalne zezwolenia ani żadna instalacja czy budowa. Nie wymaga podłączenia do prądu ani gazu. Biokominki wykonane są ze stali nierdzewnej oraz przemysłowej blachy walcowanej na zimno. Każdy kominek zawiera palniki cylindryczne/prostokątne/kwadratowe i uchwyt palnika, zapobiegający przewróceniu się. Różne modele zawierają palnik komorowy i urządzenie wspomagające otwieranie/zamykanie, co pozwala na bezpieczne ugaszenie pożaru.

Dane techniczne

Wymiary produktu (długość x szerokość x wysokość): 21 x 21 x 30 cm

Kolor: szary

Lista części



. 1 szt.

kominek · 1 szt. palnik ze stali nierdzewnej

· 1 szt. kratki stalowej · 4

szt. śrub ze stali nierdzewnej · 1 szt.

środka gaśniczego. 0,5 kg białych

kamyków



Montaż

- Kominiek należy montować wyłącznie na podłożu trwałym i niepalnym.
powierzchnia.
- Przed montażem należy rozpakować wszystkie materiały opakowaniowe i zapoznać się z informacjami. • Zalecamy zachowanie minimalnej odległości 60 cm między podłoga i zbiornik palnika.
- Upewnij się , że używasz właściwych śrub odpowiednich do rodzaju Twojej ściany.
- W przypadku urządzeń montowanych na ścianie upewnij się , że za kominkiem nie ma żadnych kabli zasilających ani połączeń elektrycznych.
- Ustaw kominiek na stabilnej powierzchni. • Włóż panele szklane do odpowiednich otworów. • Umieść palnik w komorze spalania korpusu komina.

Przed pierwszym użyciem · Kominiek

przeznaczony jest wyłącznie do użytku wewnątrz pomieszczeń.

· Trzymaj gaśnicę w pobliżu.

· Kominiek nie nadaje się do ogrzewania.

Upewnij się , że produkty i materiały łatwopalne (zasłony, meble itp.) znajdują się w odległości co najmniej 1 metra od kominka.

· Trzymaj dzieci i zwierzę ta domowe w bezpiecznej odległości od kominka.

Nie zakrywaj kominka; Nie umieszczaj na kominku żadnych materiałów ani ubrań łatwopalnych.

. Nie palić tytoniu podczas rozpalania palników.

· Nie należy używać środków łatwopalnych: alkoholu, esencji itp.

· Nie należy używać kominka w przyczepach kempingowych, łodziach i pojazdach.

· Nie należy używać kominka w pomieszczeniach bez wentylacji.

Osoby mające problemy z układem oddechowym powinny przed użyciem skonsultować się z lekarzem.

· Nie zalecamy umieszczania kominka w sypialni lub łazience. Jeśli chcesz używać kominka w małym pomieszczeniu (mniej niż 20 m²), drzwi lub okno powinny pozostać otwarte, aby zapewnić odpowiednią wentylację pomieszczenia.

· Nie przechowuj etanolu w pobliżu biokominka. Nie używaj kominka do gotowania, podgrzewania wody ani grillowania.
mię so.

· Nie należy używać kominka, jeśli w pomieszczeniu znajdują się łatwopalne gazy.

· W przypadku oparzeń należy natychmiast skontaktować się z lekarzem lub udać się do szpitala. Nigdy nie nakładaj samodzielnie żadnego produktu na poparzoną skórę .

Zapłon / Napełnianie palników

· Napełnij palniki cylindryczne paliwem maksymalnie do $\frac{2}{3}$ pojemności każdego zbiornika.

· Rozlane paliwo należy usunąć chłonną szmatką, a miejsce wycieku spłukać wodą, aby zapobiec samozapłonowi poza zbiornikiem palnika.

Uzupełnianie · Sprawdź

dokładnie, czy palnik nadal się pali.

· **OSTRZEŻENIE! NIGDY NIE NAPEŁNIAJ PALNIKA, GDY SIĘ PALI!** Po ugaszeniu pożaru należy odczekać co najmniej 20 minut, aby palnik mógł odpowiednio ostygnąć.

· Dalsze instrukcje znajdziesz w: „Start / Wypełnianie”

Wyłączanie · Użyj

dołączonej do zestawu nakładki amortyzującej. Nigdy nie dmuchaj na płomień, aby go ugasić; to bę dzie tylko narastać.

Instrukcje dotyczące czyszczenia i pielęgnacji Do

czyszczenia wewnętrzną powierzchnię kominka należy używać wilgotnej ściereczki.

Palnik może zmienić kolor pod wpływem wysokiej temperatury. Przy regularnej pielęgnacji zachowa swój kolor na dłużej. Nie należy myć go wodą i myć w zmywarce. Przy użyciu niewielkiej ilości bioetanolu na papierowym ręczniku możesz wyczyścić powierzchnię i rowki. Kamienie można czyścić szczotką i wodą. Palniki cylindryczne można czyścić wodą.

Instrukcje bezpieczeństwa · Ważne: Kominek na

bioetanol może być używany wyłącznie w celach dekoracyjnych.

· Nie jest dozwolone używanie kominka na bioetanol jako palnika do rozpalania otwartego ognia, w którym spalane są materiały łatwopalne stałe lub ciekłe.

· Nie pal tytoniu podczas napełniania lub zapalania palnika. Niebezpieczeństwo wybuchu!

· Nigdy nie napełniaj rozpalonego lub gorącego kominka. Niebezpieczeństwo wybuchu!

· Płomienie nie mogą nigdy bezpośrednio dotykać wewnętrznej strony wkładu metalowego.

· Unikaj kontaktu fizycznego z bioetanolem.

· Zabrania się manipulacji przy kominku dzieciom, osobom będącym pod wpływem alkoholu, narkotyków lub leków, a także osobom w złej kondycji fizycznej lub psychicznej.

· Trzymaj dzieci i zwierzęta domowe w bezpiecznej odległości.

· Uważaj, aby nie dotknąć łatwopalnej odzieży lub włosów.

· Nie dmuchać w ogień.

· Nigdy nie pozostawiaj ognia bez nadzoru.

· Nie kładź papieru, tektury, tkanin (ubrań) itp. na palniku lub w jego pobliżu.

· Rozlane paliwo może pozostawić plamy na podłodze.

- Paliwo należy przechowywać w temperaturze pokojowej, aby ułatwić zapłon.
- Paliwo należy przechowywać w bezpiecznym miejscu (w odległości co najmniej 1 metra) od komina. Nie umieszczaj paliwa przed kominkiem.
Jeżeli płomień nie zapali się , powtórz proces zapłonu, aż płomień stanie się stabilny.
- Paliwo bę dzie początkowo spalać się powoli. Odczekaj 15 minut, aż temperatura osiągnie optymalną wysokość płomienia.
- Nigdy nie gaś płomienia wodą!
- Jeżeli to możliwe, pozwól paliwu wypalić się całkowicie. Zapobiegnie to zapłonowi alkoholu w zbiorniku przy ponownym zapłonie.
- Jeśli chcesz ugasić płomień zanim paliwo ulegnie całkowitemu wypaleniu, zamknij całkowicie otwór wlewu paliwa za pomocą korka gaśnicy i poczekaj, aż płomień zgaśnie. Po około 30 minutach, gdy palnik osiągnie temperaturę pokojową, możesz wyrzucić resztki paliwa.
- Jeżeli płomień nie zgaśnie natychmiast, zamknij pokrywę i odczekaj około 10–15 minut, aż palnik ostygnie. Powtarzaj tę czynność, aż płomień całkowicie zgaśnie.
- Do czyszczenia nigdy nie należy używać środków chemicznych ani wełny stalowej. Mogą zarysować powierzchnię . Producent nie ponosi odpowiedzialności za szkody powstałe na skutek niewłaściwego użytkowania lub konserwacji produktu.



OSTRZEŻENIE!

Nie należy ponownie napełniać palnika, dopóki płomień nie zgaśnie. aż ostygnie. Może dojść do poważnych obrażeń.

Nie dotykaj palnika, gdy jest gorący.

Nie należy używać kominka w pobliżu przedmiotów łatwopalnych.

Przechowywać w miejscu niedostępnym dla dzieci i zwierząt domowych.

Przeczytaj i postępuj zgodnie z podanymi instrukcjami.

