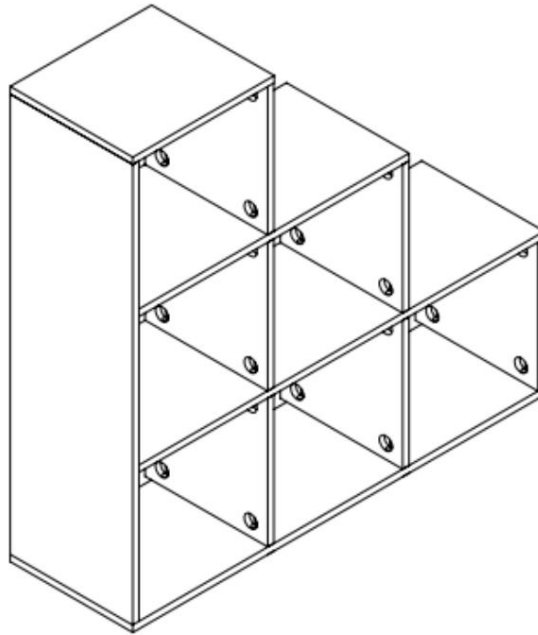




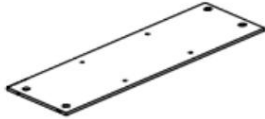
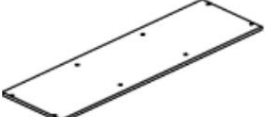

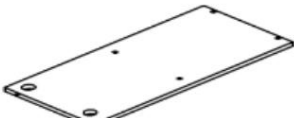
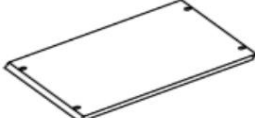
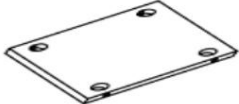
Półka schodkowa



Gratulujemy zakupu regału w naszej firmie. Aby półka cieszyła Cię przez długi czas i spełniła Twoje oczekiwania, przed jej użyciem przeczytaj poniższą instrukcję, a następnie zachowaj ją na przyszłość. Jeśli pożyczasz lub oddajesz półkę komuś, zawsze przekazuj ją wraz z niniejszą instrukcją.

Produkt nie jest przeznaczony do użytku komercyjnego.

- Zawsze montuj bagażnik zgodnie z instrukcją, aby mieć pewność, że zawsze będzie działał prawidłowo. • Zalecamy, aby montaż półki wykonywały dwie osoby dorosłe, krok po kroku, zgodnie z instrukcją. • Jeśli po rozpakowaniu okaże się, że produkt ma jakieś wady, nie należy go składać i należy natychmiast skontaktować się ze sklepem. Złożenie regału przy użyciu wadliwych części może skutkować obrażeniami ciała lub uszkodzeniem mienia, za które dostawca nie ponosi odpowiedzialności. • Nie zalecamy stosowania wiertarek/wkrętarek akumulatorowych, ponieważ mogą one uszkodzić stół. Używaj wyłącznie śrubokrętów ręcznych.
- Nie wystawiaj ich na bezpośrednie działanie promieni słonecznych i deszczu. Może to przyspieszyć odkształcenia i odbarwienia lub spowodować pęknięcie. • Nie należy stawiać gorących przedmiotów (gorących napojów) bezpośrednio na powierzchni. • Nie używać i nie przechowywać w pobliżu otwartego ognia lub łatwopalnych substancji chemicznych. • Od czasu do czasu sprawdzaj śruby i w razie potrzeby je dokręcaj. • Nie stawaj i nie siadaj na półce. • Jeśli w pobliżu regału znajdują się dzieci, konieczny jest nadzór osoby dorosłej, aby zapobiec wywróceniu. • Nie należy używać wybielaczy ani środków czyszczących o działaniu ściernym. • Do konserwacji należy używać wilgotnej ściereczki. • Trzymaj materiały opakowaniowe, takie jak folia, torby i pianka, poza zasięgiem niemowląt i małych dzieci.

	34 sztuki
	34 sztuki
	1 sztuka
	1 sztuka
	1 sztuka
	1 sztuka
	1 sztuka
	6 sztuk

