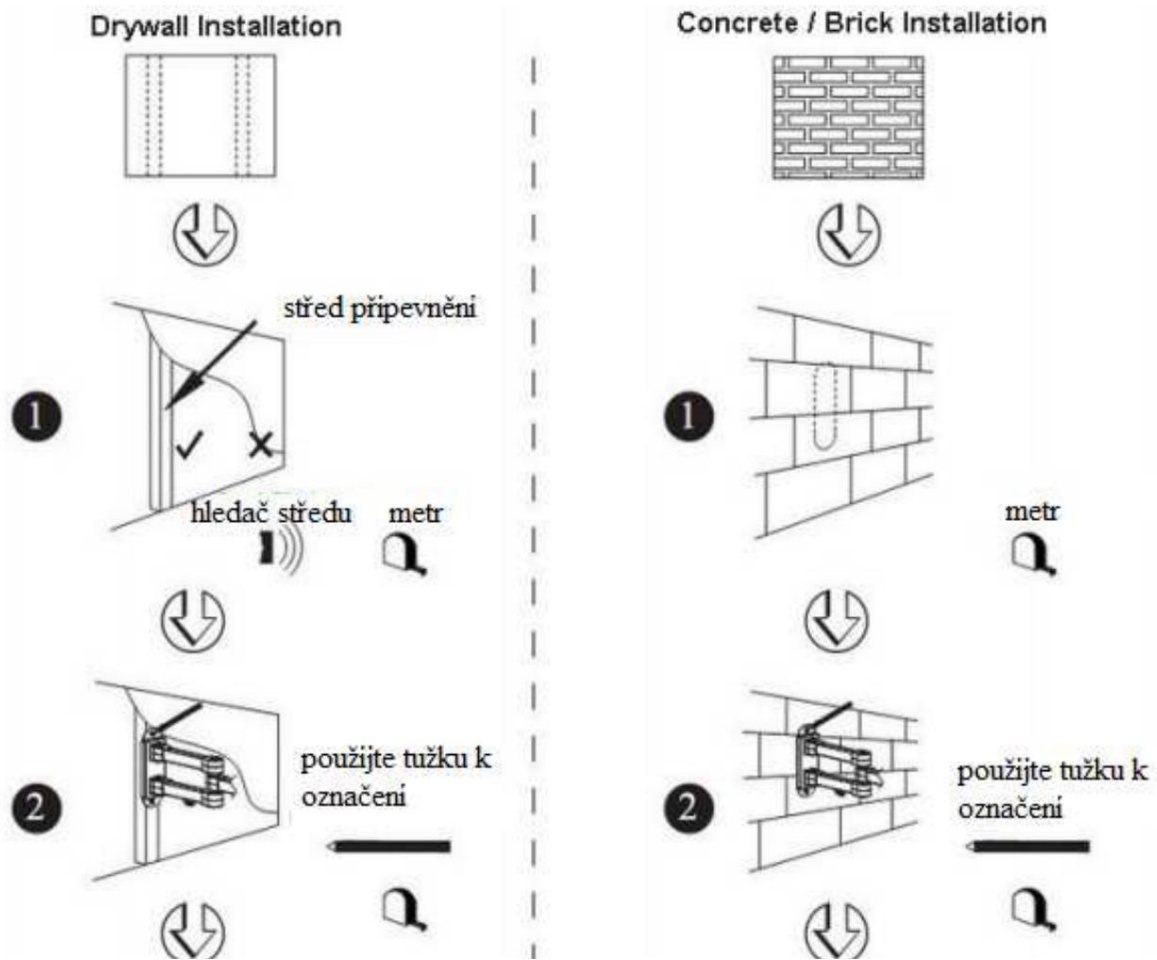
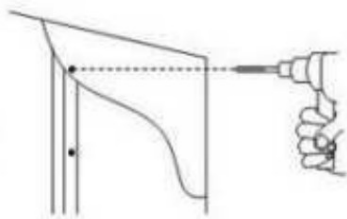


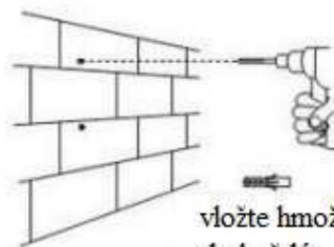
# Uchwyť ścienny do telewizorów LCD i TV



3



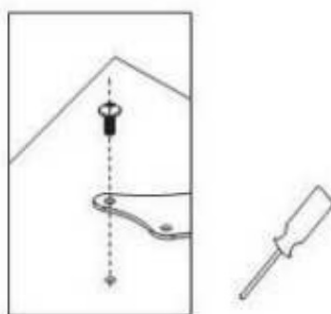
3



vložte hmožděnky  
do každé  
předvrtané díry

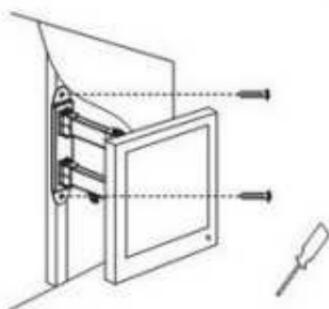


4



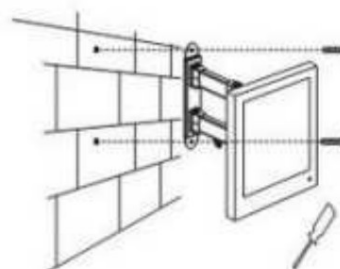
šroubama  
přípevněte plát

5



připojte desku ke  
držáku

5



6

