

INSTRUKCJA UŻYTKOWANIA – PÓŁKA ŚCIENNA VOLATO DUO



Dziękujemy za zakup produktu naszej firmy. Prosimy o dokładne zapoznanie się z treścią poniższej instrukcji. Znajdą w niej Państwo wszystkie ważne informacje.

OGŁOSZENIE! Ostrożnie wypakuj półki z opakowania. Zalecamy przygotowanie miski na drobne części, aby się nie zgubiły. Sprawdź, czy opakowanie zawiera wszystkie części i czy nie są one uszkodzone. W takim przypadku należy natychmiast powiadomić dostawcę. Jeśli półki zostaną zmontowane z wadliwych części i ulegną uszkodzeniu, nie możesz reklamować produktu.

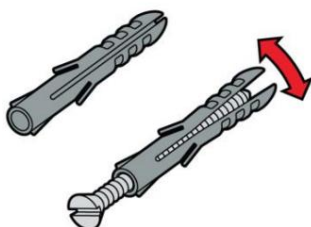
1. WYBÓR ODPOWIEDNIEJ LOKALIZACJI

Dobrze przemyśl miejsce umieszczenia półki, ponieważ podczas montażu półki konieczne będzie wywiercenie otworów w ścianie. Aby utrzymać półkę w poziomie, przyłóż jej część do ściany, wypoziomuj ją za pomocą poziomicy i zaznacz ołówkiem miejsca, w których będziesz wiercić otwory na ścianie.

2. MONTAŻ PÓŁKI

Wywierć wymaganą liczbę otworów w ścianie i umieść w nich odpowiednie kołki (zobacz zalecenia poniżej). Wkręć śruby w kołki, na które następnie wsuń półki, korzystając z „szyny” znajdującej się z tyłu. W razie konieczności należy skrócić ze sobą poszczególne części półki. W zestawie znajdują się wszystkie śruby potrzebne do montażu.

3. ŚRODKI OSTROŻNOŚCI



W zestawie z półką znajdują się uniwersalne kołki (patrz zdjęcie). Te klasyczne kotwy nylonowe nadają się do ścian betonowych lub ceglanych. Po wkręceniu i dokręceniu śruby kołek rozpręża się i mocno przylega do ściany. Wywierć otwór wiertarką udarową, włóż do niego kołek i delikatnie go wbij, tak aby nie wystawał ze ściany. Teraz możesz pieprzyć

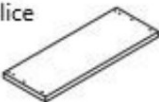






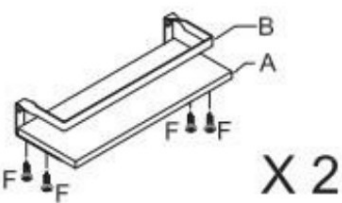
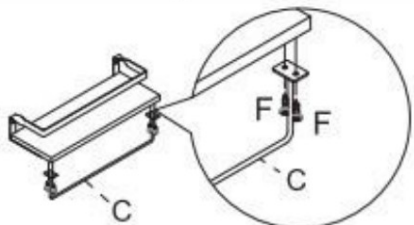
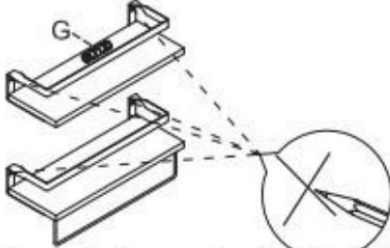
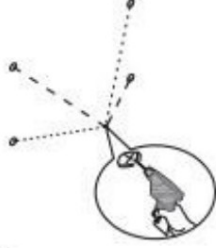
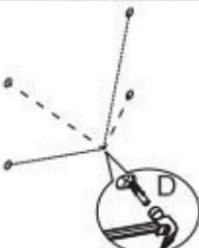
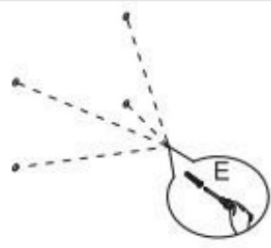
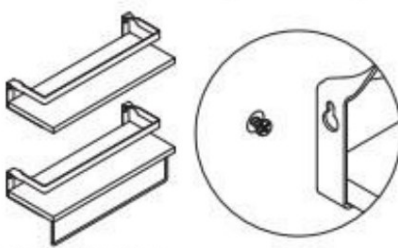
śruba.

Jeżeli chcesz zamontować półkę na ścianie wykonanej z innego materiału, musisz zakupić specjalne kołki przeznaczone do innego rodzaju ściany. Zdecydowanie zalecamy zakup specjalnych kołków do ścian z płyt gipsowo-kartonowych i podobnych! Dzieje się tak, ponieważ mocowanie ciężkich przedmiotów do płyt budowlanych jest utrudnione. W związku z tym zalecamy wymianę kołków na kołki do materiałów płytowych lub kołki do płyt gipsowo-kartonowych.

Pamiętaj, że nasze półki przeznaczone są przede wszystkim na przedmioty dekoracyjne, dlatego nie przeciążaj ich! Nośność półek podana jest w opisie produktu na naszej stronie internetowej (jeśli nie jest podana, skontaktuj się z nami, aby uzyskać tę informację). Śruby nie są wystarczająco długie, aby utrzymać przeciążoną półkę i może się zdarzyć, że półka spadnie ze ściany. W takim przypadku nie jest to możliwe aby odebrać produkt.

Obsah balení:

Nástroje, které nejsou zahrnuty v balení: vrtačka, kladivo, šroubovák, tužka

<p>A Police 2 ks</p> 	<p>B Mont. panel 2 ks</p> 	<p>C Věšák 1 ks</p> 	<p>D Hmoždinky 4 ks</p> 
<p>E Šroub do zdi 4 ks</p> 	<p>F Šroub do police 12 ks</p> 	<p>G Vodováha 1 ks</p> 	
<p>1</p>  <p>X 2</p> <p>Upevněte polici (A) a mont. panel (B) pomocí šroubů (F).</p>	<p>2</p>  <p>Upevněte věšák (C) pod polici (A).</p>		
<p>3</p>  <p>Pomocí tužky a vodováhy označte místa pro umístění.</p>	<p>4</p>  <p>Vyvrtejte otvory.</p>		
<p>5</p>  <p>Pomocí kladiva instalujte hmoždinky (D) do otvorů ve zdi.</p>	<p>6</p>  <p>Namontujte šrouby.</p>		
<p>7</p>  <p>Zavěste police na šrouby.</p>	