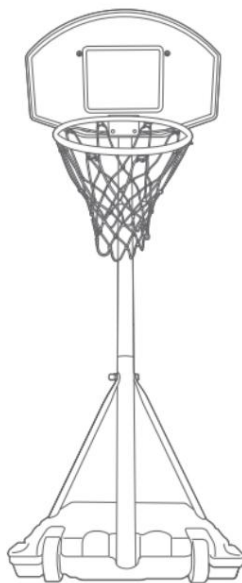


## Regulowany kosz do koszykówki z kółkami

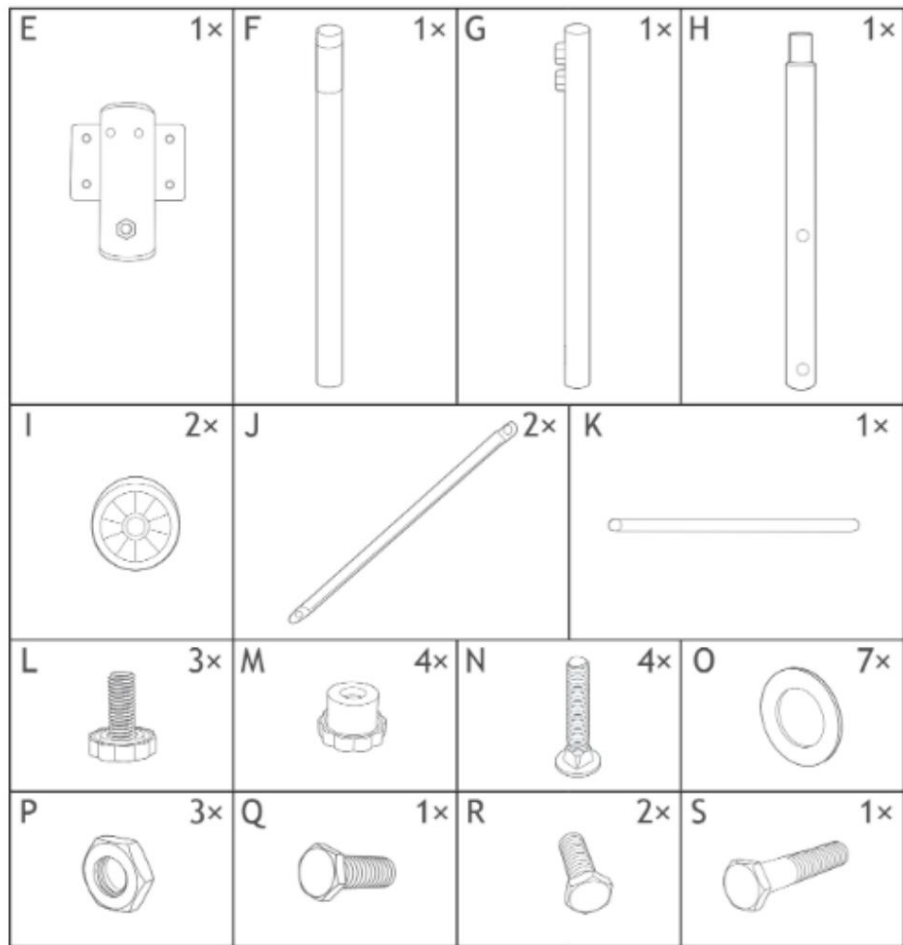
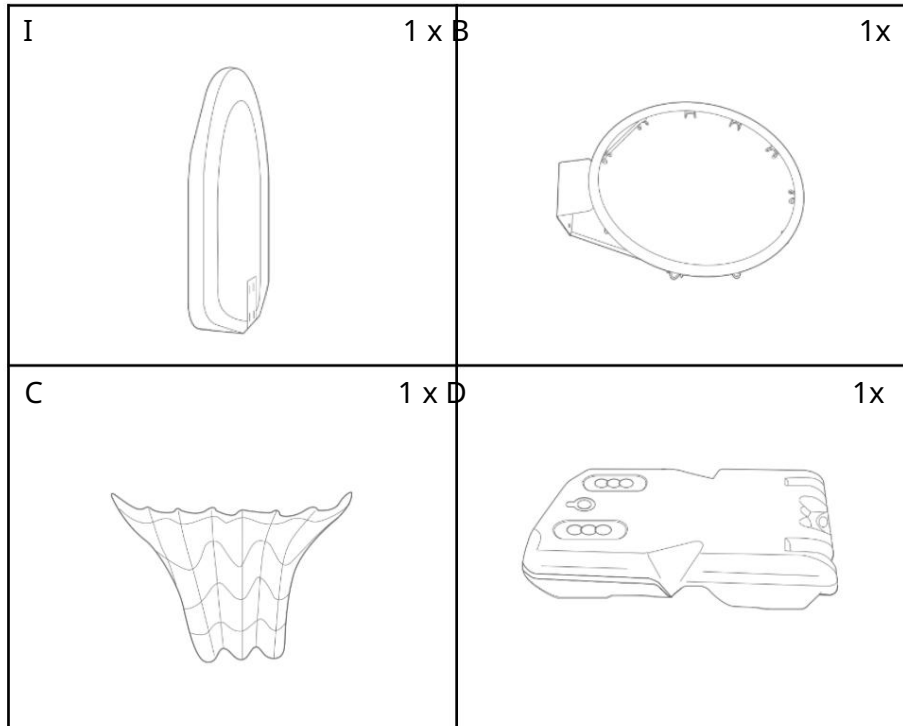


Gratulujemy zakupu kosza do koszykówki w naszej firmie. Aby mieć pewność, że produkt będzie Ci służył przez długi czas i spełni Twoje oczekiwania, przed użyciem przeczytaj poniższą instrukcję i zachowaj ją do późniejszego wykorzystania.

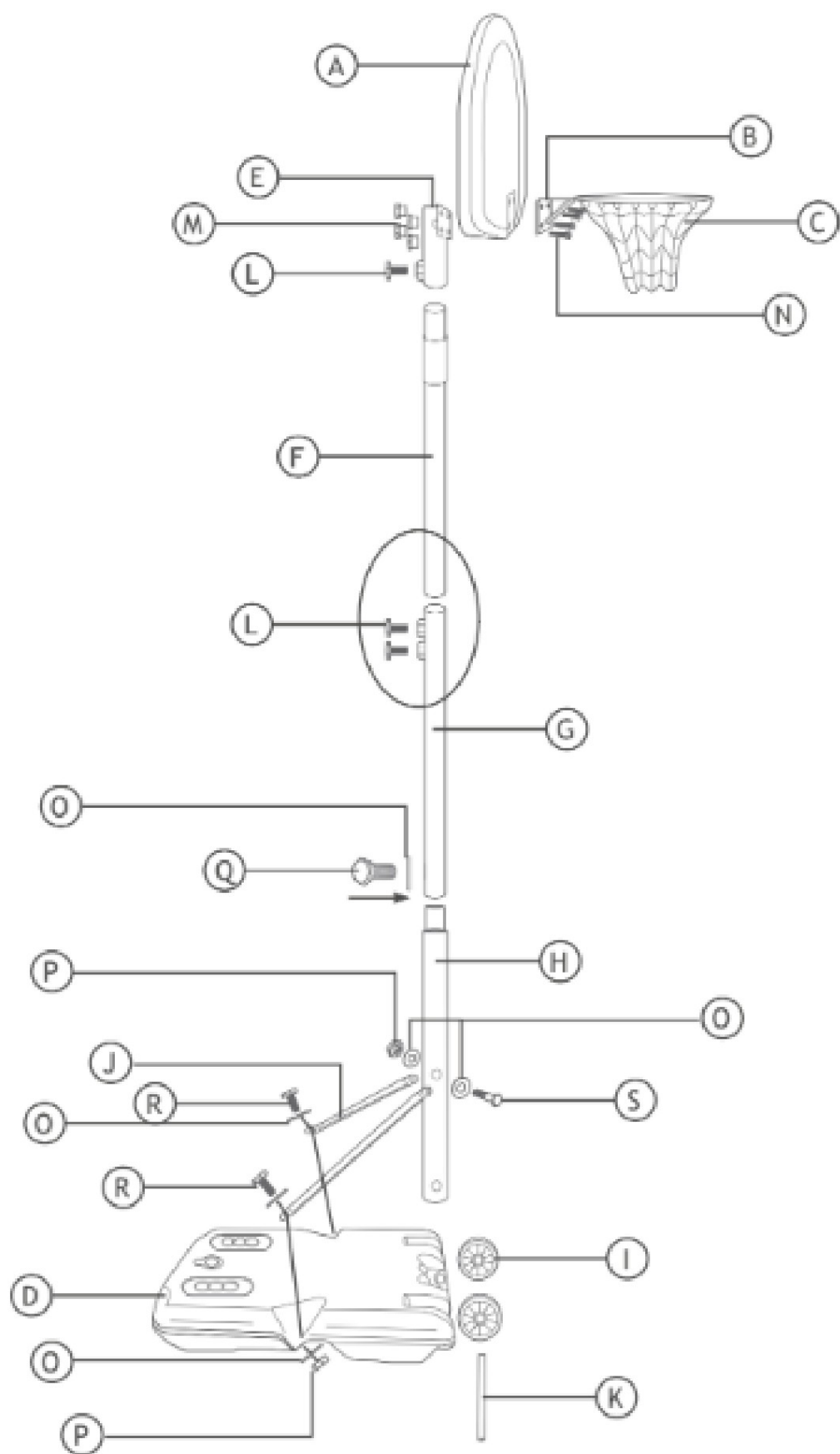
Jeśli pożyczasz lub dajesz komuś kosz do koszykówki, zawsze przekazuj go wraz z niniejszą instrukcją.

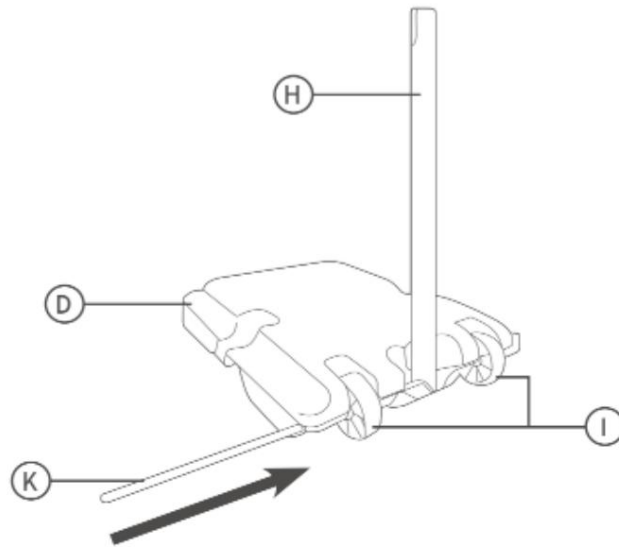
Produkt nie jest przeznaczony do użytku komercyjnego.

- Przed instalacją należy uważnie przeczytać niniejszą instrukcję i zachować ją w bezpiecznym miejscu. do wykorzystania w przyszłości.
- Nieprzestrzeganie tych instrukcji może spowodować poważne obrażenia lub uszkodzenie urządzenia. nieruchomości, za którą sprzedawca nie ponosi odpowiedzialności. • Montaż powinien być wykonywany wyłącznie przez osoby dorosłe. • Powierzchnia pod podstawą musi być gładka i czysta. • Przed użyciem i ustawieniem stojaka należy upewnić się, że wszystkie nakrętki i śruby są dokręcone. obcisły.
- Po każdej regulacji wysokości należy upewnić się, że słupki są zabezpieczone, a śruby dokręcone. zaciśnięte.
- Nie należy używać stojaka do koszykówki przy wietrznej lub złej pogodzie, ponieważ może to spowodować wywrotka.
- Podczas przesuwania stojaka nikt nie powinien stać ani siedzieć na stojaku. • Należy zachować szczególną ostrożność podczas przesuwania stojaka po nierównych powierzchniach.
- Nie wieszaj się na obręczy ani żadnej części stojaka do koszykówki. • Nie pozostawiaj koszyka w pozycji pionowej, chyba że podstawa jest pełna. Podstawa może się przewrócić i spowodować obrażenia.
- Produkt przeznaczony jest wyłącznie do prywatnego użytku rekreacyjnego i nie nadaje się do zawodów. gra.
- Produkt nie jest odpowiedni dla dzieci poniżej 3 roku życia.

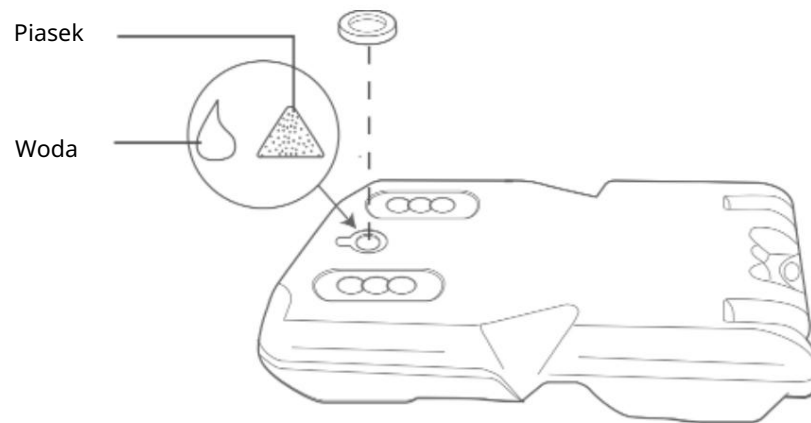


W rurze H znajdują się 2 rury żelazne J. / Rury żelazne F znajdują się w rurze G.





Uwaga: Podstawę zmontowanego stojaka należy zawsze wypełnić wodą lub piaskiem!



Dane techniczne:

Wysokość	do 236 cm
Średnica koszyka	39cm
Rozmiar talerza kosza	Wymiary: 69×45 cm
Średnica kolumny	4,5 cm
Wymiary bazowe	Wymiary 69×49 cm