

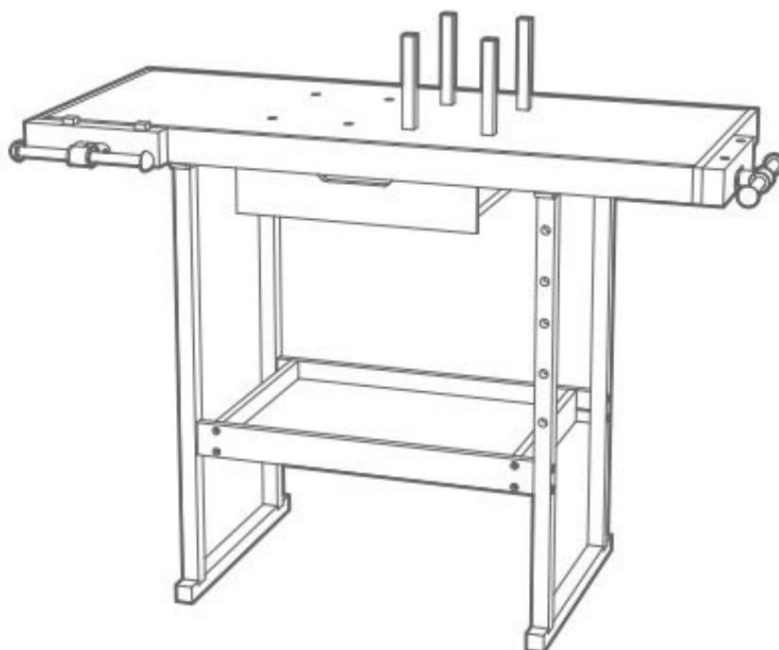
Drewniany blok zaciskowy z zaciskami

JG74256

Instrukcja użytkowania

SZANOWNY KLIENCIE, Dziękujemy

za wybranie naszego produktu. Aby uniknąć uszkodzeń powstałych na skutek niewłaściwego użytkowania, przed montażem lub użyciem produktu należy uważnie przeczytać niniejszą instrukcję obsługi. Należy przestrzegać instrukcji bezpieczeństwa. W przypadku przekazania produktu osobie trzeciej należy przekazać jej także tę instrukcję obsługi. Jeśli znajdziesz jakiegokolwiek uszkodzone części, nie składaj produktu, gdyż gwarancja nie będzie obowiązywać.



Instrukcje bezpieczeństwa

• Przed

zainstalowaniem produktu należy uważnie przeczytać niniejszą instrukcję obsługi. Zachowaj instrukcję w bezpiecznym miejscu, aby móc z

niej skorzystać w przyszłości. • Przed użyciem produktu należy sprawdzić, czy śruby są

mocno dokręcone. • Stosuj produkt na płaskiej powierzchni i usuwaj wszelkie zanieczyszczenia, takie jak świeża farba, błoto, olej lub śnieg. •

Upewnij się, że produkt nadaje się do zadania, które chcesz wykonać. Nie używaj ponu jeśli jest uszkodzony. •

Nie stawiać na kuchence

gorących przedmiotów. • Maksymalne obciążenie:


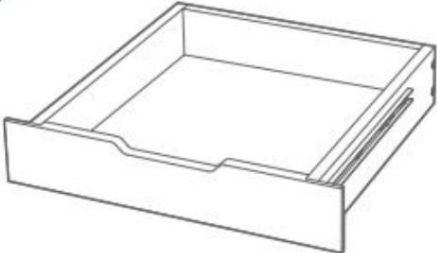
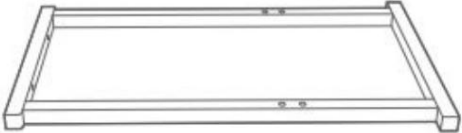



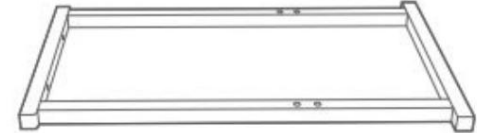


200 kg. • Nie należy kłaść ciężkich






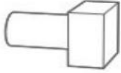


przedmiotów na jednej stronie poncza, gdyż może się ono przewrócić. • Nie siadaj i nie stawaj na

platformie. • Przygotuj wszystkie akcesoria przed

użyciem produktu.

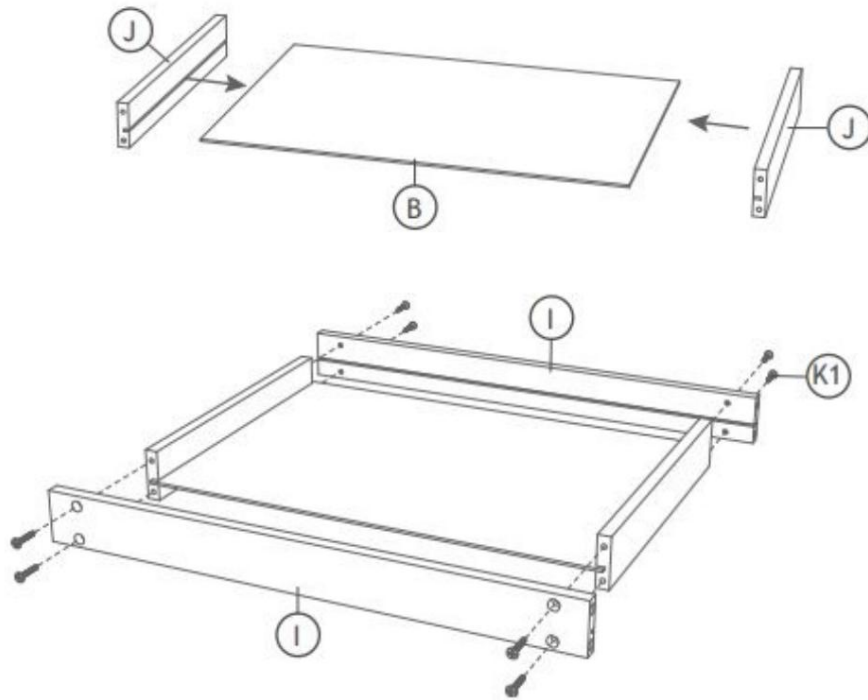
Lista części

A	1x	
B	1x	
D	2x	
F	1x	
H	1x	
C	1x	
E	1x	
G	1x	
I	2x	

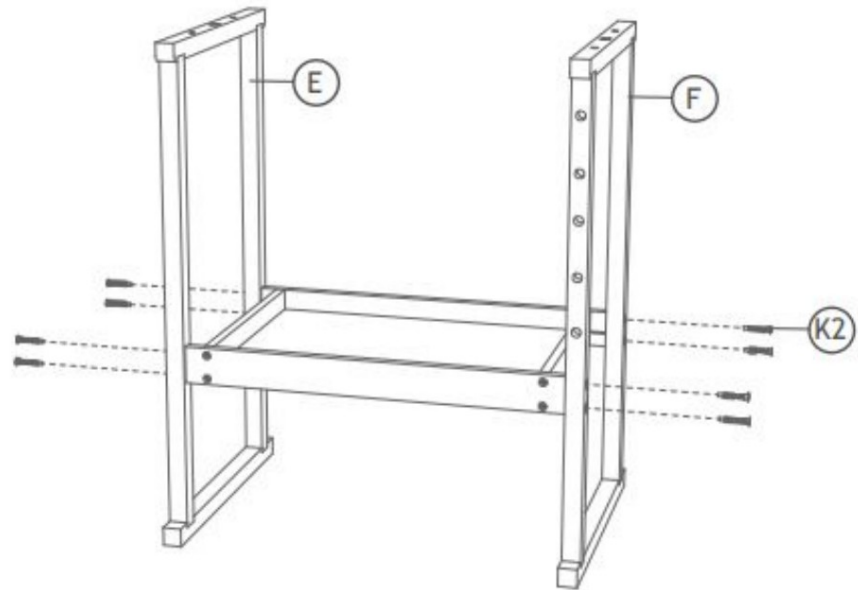
J	2×	K1	8×		
					
K2	12×	K3	4×	L	4×
					
M	4×	N	1×	O	2×
					

Budowa

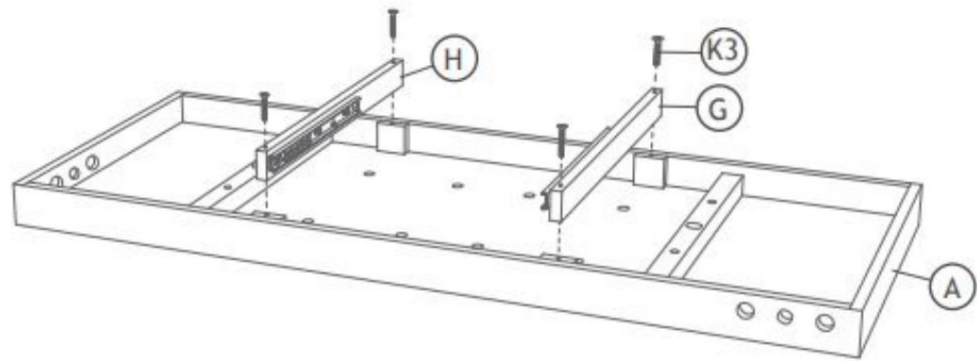
1



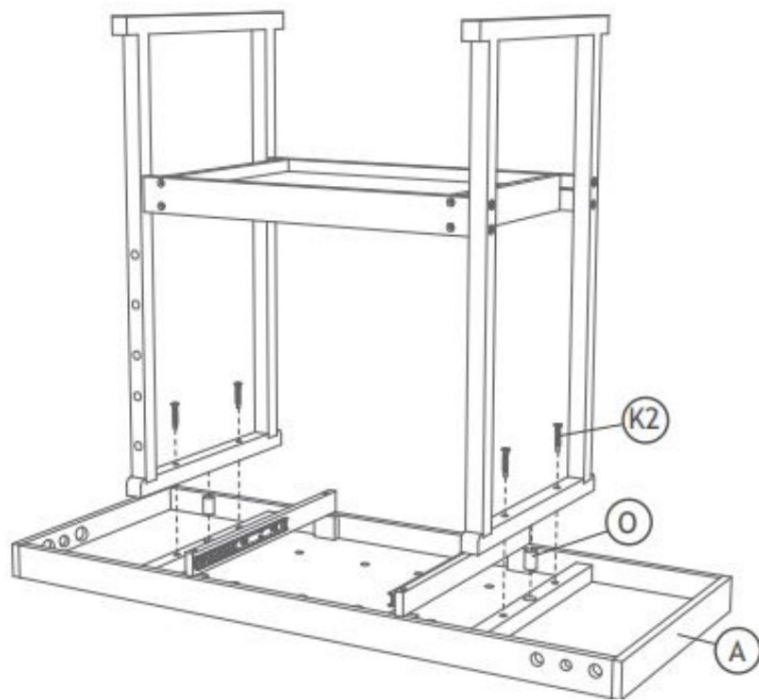
2



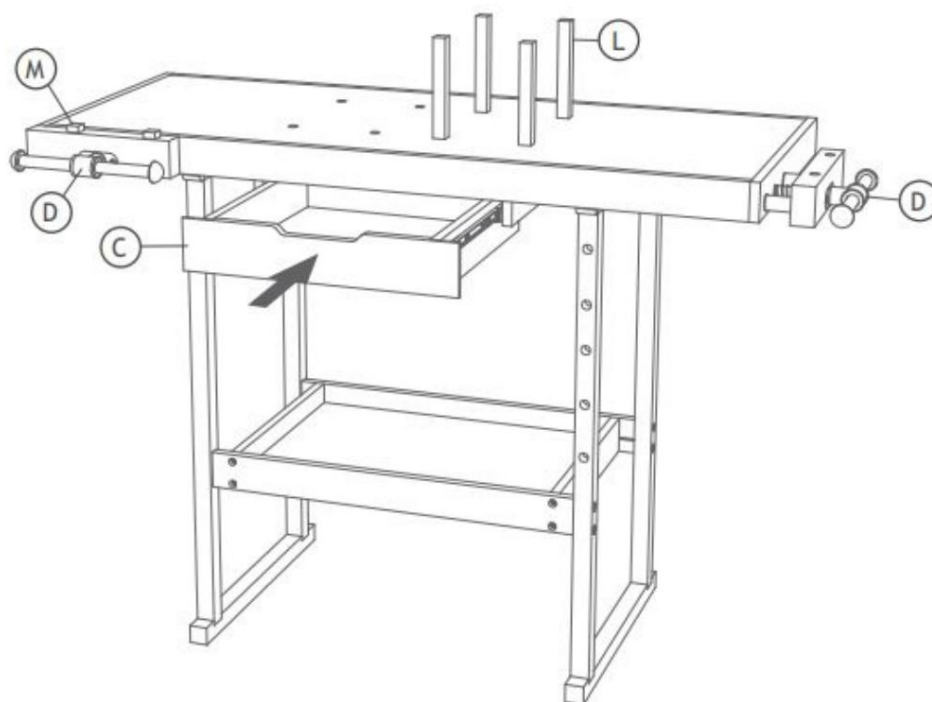
3



4



5



Szczegóły dotyczące opakowania: To zamówienie zostanie wysłane w 1 paczce