

## INSTRUKCJA OBSŁUGI GRILLA OKRĄGŁEGO



### PRZED ROZPOCZĘCIEM MONTAŻU GRILLA:

- Sprawdź, czy opakowanie zawiera wszystkie części opisane na poniższej liście części i czy poszczególne części nie są uszkodzone. Jeśli zmontujesz produkt z wadliwymi częściami lub brakującą częścią, może dojść do uszkodzenia, które nie jest objęte gwarancją.
- Upewnij się, że masz wystarczająco dużo miejsca na montaż, przestrzeń jest czysta i wolna od niebezpiecznych przedmiotów
- Zalecamy umieszczanie mniejszych części, np. śrub, w misce, aby ich nie zgubić.

### OSTRZEŻENIA OGÓLNE:

- Przed przystąpieniem do montażu grilla należy uważnie przeczytać poniższą instrukcję, aby zapoznać się z montażem i inne punkty informacyjne
- Jeśli jakkolwiek część okaże się uszkodzona, należy natychmiast skontaktować się z dostawcą.
- Wykonaj poniższe kroki w prawidłowej kolejności, aby mieć pewność, że produkt zostanie prawidłowo zmontowany
- Podczas montażu należy zachować ostrożność, aby uniknąć obrażeń



INSTRUKCJA MONTAŻU:

1. Montaż miski ogniowej: przymocuj nogi (A) do miski ogniowej (F) za pomocą zestawu śrub 25 x 5 Mniem.

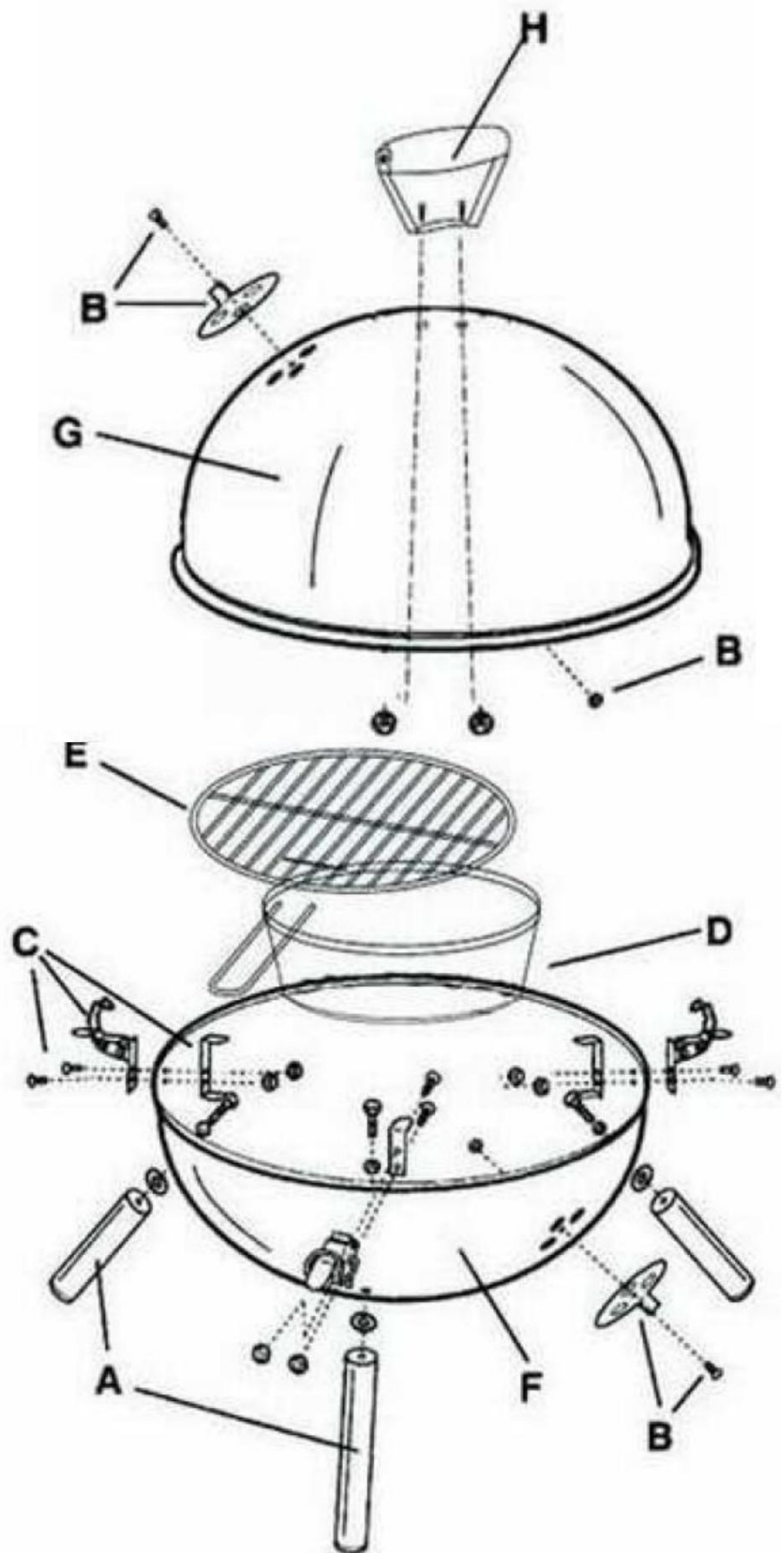
2. Montaż blokowanego klipsa: zamontuj wspornik (C) w otworze montażowym wewnątrz miski (F) i zamontuj blokujące klipsy (C) na zewnątrz. Dla

Do montażu należy użyć zestawu śrub 6 x 3 mm z podkładkami metalowymi. Powtórz tę samą procedurę dla pozostałych dwóch klipsów mocujących.

3. Montaż kłapy wentylacyjnej i uchwyty: za pomocą zestawu śrub 10 x 5 mm i płytek metalowych przymocuj otwory wentylacyjne (B) do otworów w misce (F). Powtórz tę procedurę dla otworów wentylacyjnych pokrywy (G). Następnie przymocuj uchwyt (H) do pokrywy (G).

4. Miska na węgiel drzewny: ustaw miskę na węgiel (D) do dolnego urządzenia nosowego (C), które znajduje się wewnątrz miski.

5. Ruszt do grillowania: umieść ruszt do grillowania (E) na górnym elemencie podtrzymującym (C), który znajduje się wewnątrz miski. Przed grillowaniem zdejmij uchwyt rusztu i załóż go ponownie, gdy grill całkowicie ostygnie.



WAŻNE INFORMACJE!

- Nigdy nie rozpalaj ognia benzyną! Tylko podpałki zgodne z normą EN1860-3.
- Grill przeznaczony jest wyłącznie do użytku na zewnątrz, nigdy nie używaj go w pomieszczeniach!
- Jak w przypadku wszystkich grilli, należy unikać dotykania gorącego grilla, nie umieszczać go w pobliżu nie ma żadnych przedmiotów, które mogłyby zostać uszkodzone przez wysoką temperaturę
- Metalowych części grilla można dotykać dopiero po ich całkowitym ostygnięciu.
- Nie polewaj gorącego grilla wodą, gdyż może to uszkodzić lakier.
- Zawsze powinieneś mieć pod ręką gaśnicę na wypadek wypadku
- z dna miski może kapać gorący olej, dlatego uważaj na stopy
- Zawsze umieszczaj grill na płaskiej i twardej powierzchni, aby uniknąć jego niestabilności i możliwych uszkodzeń.  
jesień
- Umieść grill w bezpiecznej odległości od drzew, krzewów i innej roślinności.
- Trzymaj dzieci i zwierzęta w bezpiecznej odległości od grilla.
- Nigdy nie pozostawiaj grilla bez nadzoru!
- Przed pierwszym użyciem grilla należy go ostrożnie rozpałić, aby uniknąć późniejszych problemów.  
komplikacji, najlepiej jest najpierw rozpałić w nim mały ogień i pozwolić węglom palić się przez około pół godziny
- zalecamy użycie maksymalnie 1 kg węgla drzewnego
- chronić grill przed niekorzystnymi warunkami pogodowymi, które mogą spowodować jego przewrócenie
- Bardzo ważne jest czyszczenie grilla po każdym użyciu i po jego całkowitym ostygnięciu.
- UWAGA! Należy pamiętać, że wszystkie części grilla są gorące w trakcie użytkowania, dlatego należy używać rękawic odpornych na działanie wysokich temperatur!