

INSTRUKCJA UŻYTKOWANIA GRILLA OBUDOWOWEGO

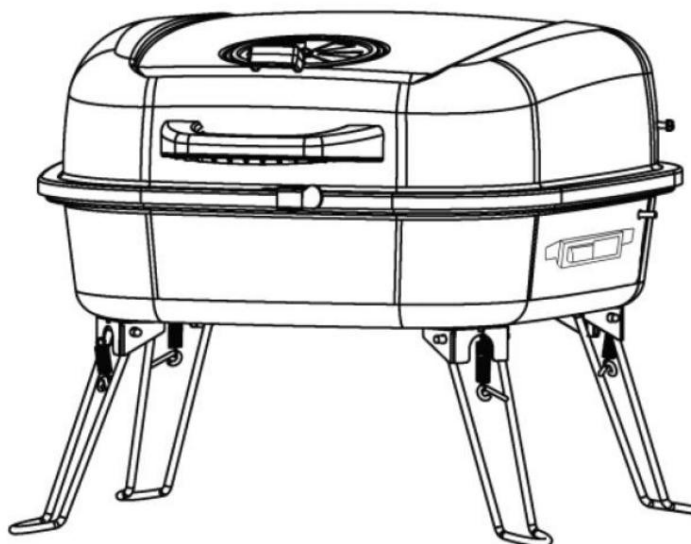


PRZED ROZPOCZĘCIEM MONTAŻU GRILLA:

- Sprawdź, czy opakowanie zawiera wszystkie części opisane na poniższej liście części i czy poszczególne części nie są uszkodzone. Jeśli zmontujesz produkt z wadliwymi częściami lub brakującą częścią, może dojść do uszkodzenia, które nie jest objęte gwarancją.
- Upewnij się, że masz wystarczająco dużo miejsca na montaż, przestrzeń jest czysta i wolna od niebezpiecznych przedmiotów
- Zalecamy umieszczanie mniejszych części, np. śrub, w misce, aby ich nie zgubić.

OSTRZEŻENIA OGÓLNE:


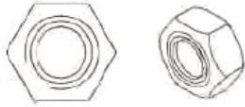



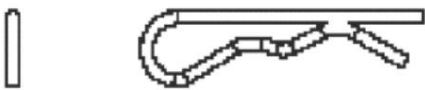
- Przed przystąpieniem do montażu grilla należy uważnie przeczytać poniższą instrukcję, aby zapoznać się z montażem i inne punkty informacyjne
- Jeśli jakkolwiek część okaże się uszkodzona, należy natychmiast skontaktować się z dostawcą.
- Wykonaj poniższe kroki w prawidłowej kolejności, aby mieć pewność, że produkt zostanie prawidłowo zmontowany
- Podczas montażu należy zachować ostrożność, aby uniknąć obrażeń



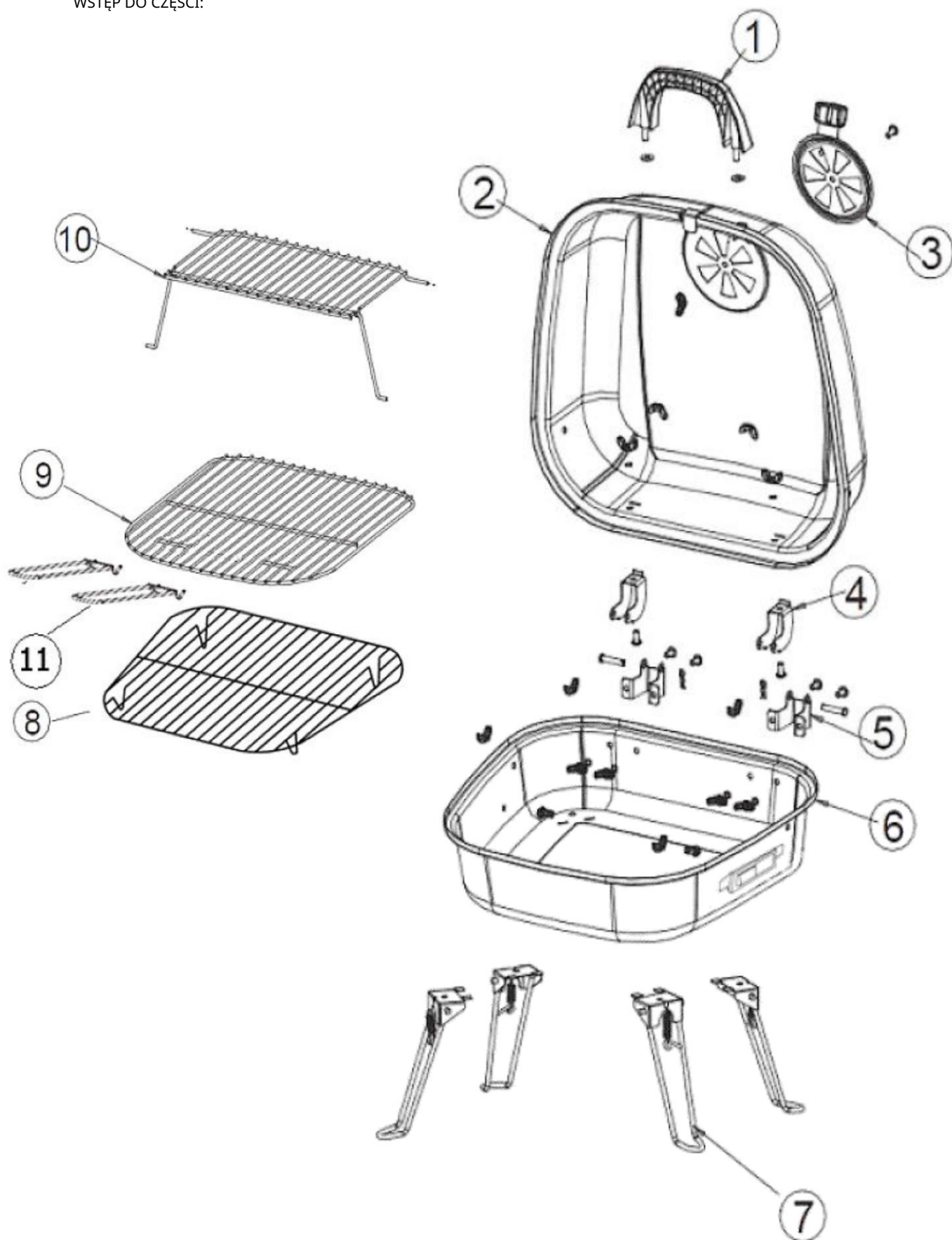
LISTA CZĘŚCI:

Oznaczenie części	Tytuł utworu	Kwota	Oznaczenie części	Tytuł utworu	Kwota
1.	Uchwyt na pokrywkę	1	7.	Nogi do stania	4
2.	Okładka	1	8.	Grill węglowy	1
3.	Wentylacja	1	9.	Ruszt do grillowania	1
4.	Zawias górnej pokrywy	2	10.	Siatka grzewcza	1
5.	Dolny zawias pokrywy	2	11.	Uchwyt rusztu	2
6.	Miska ogniowa	1			

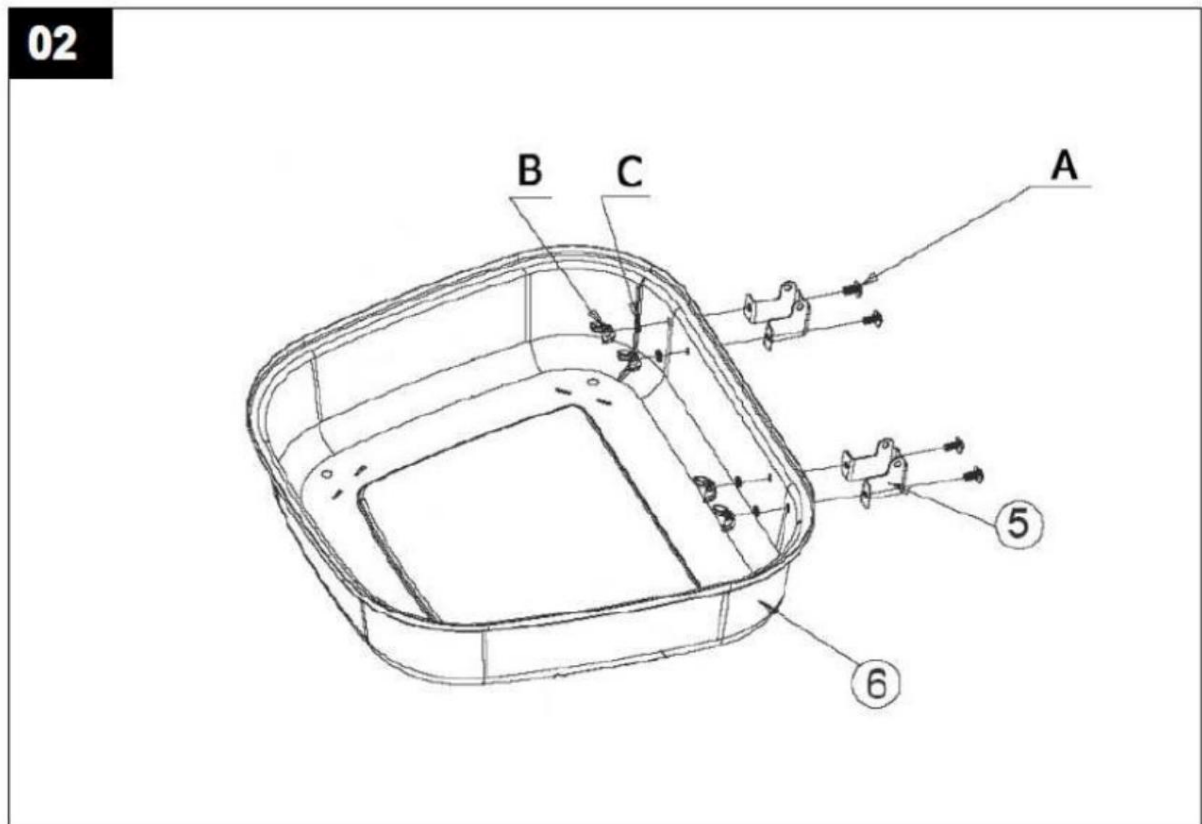
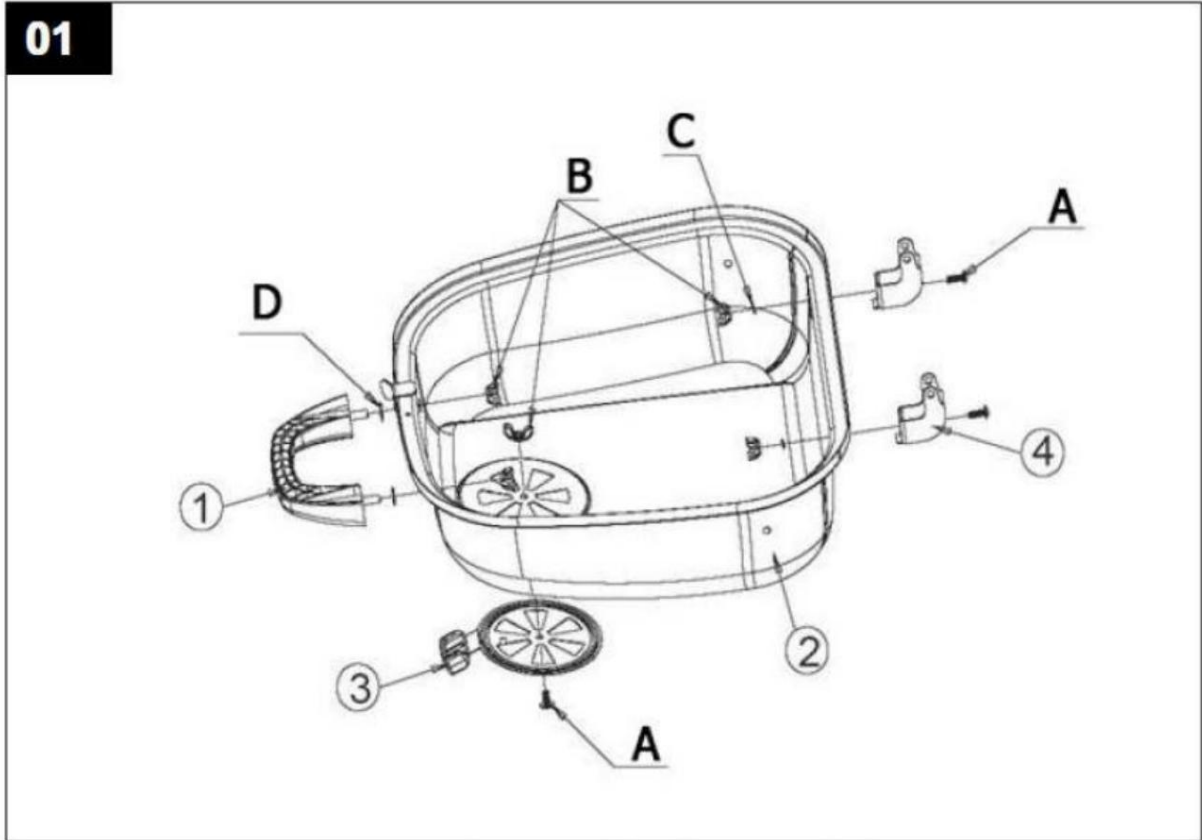
Śruby:

Oznaczenie części	Opis części	Reprezentacja części	Kwota
Śruba AM 5x10			17
B	Matka M5		19
C	Podkładka sprężysta mała Ø 5,3 65Mn		6
D	Ø 5,3 Ø6,4 okrągła tarcza odporna na ciepło		2
mi	Ø 5x30 A 3-stykowy		2
F	Kółek rozporowy 65Mn		2

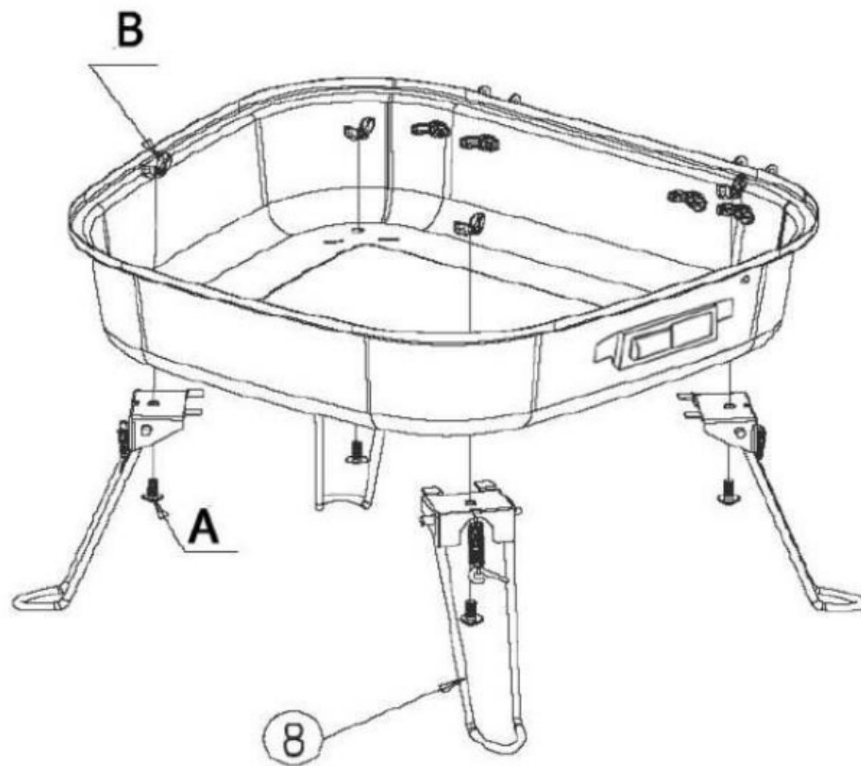
WSTĘP DO CZĘŚCI:



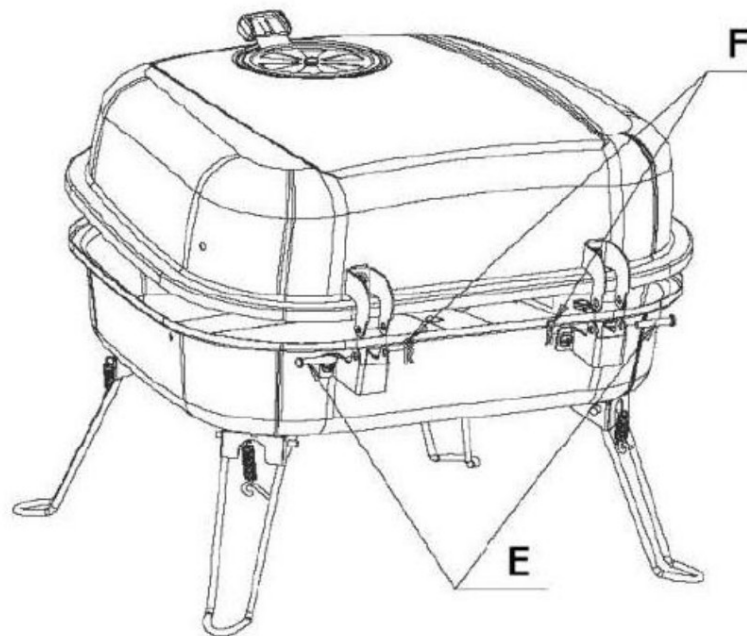
PROCEDURA MONTAŽU:



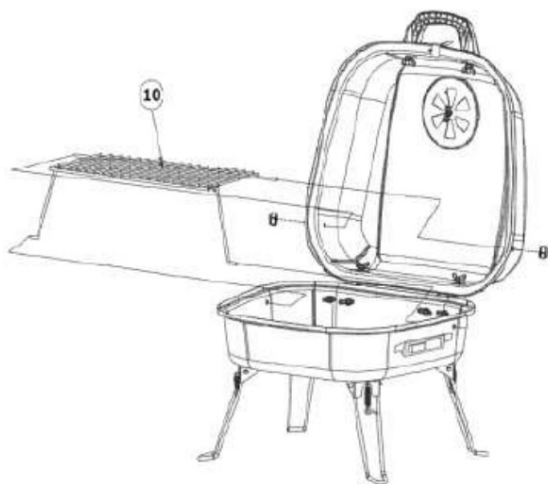
03



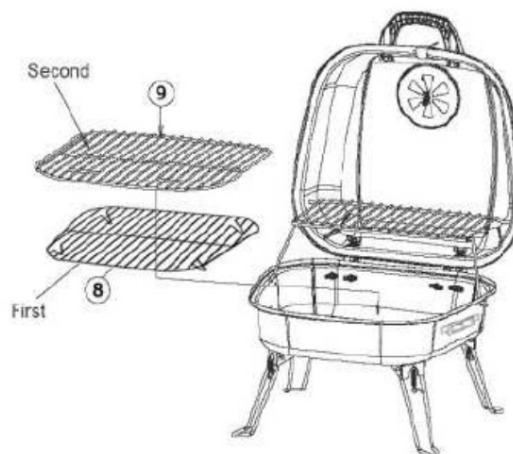
04



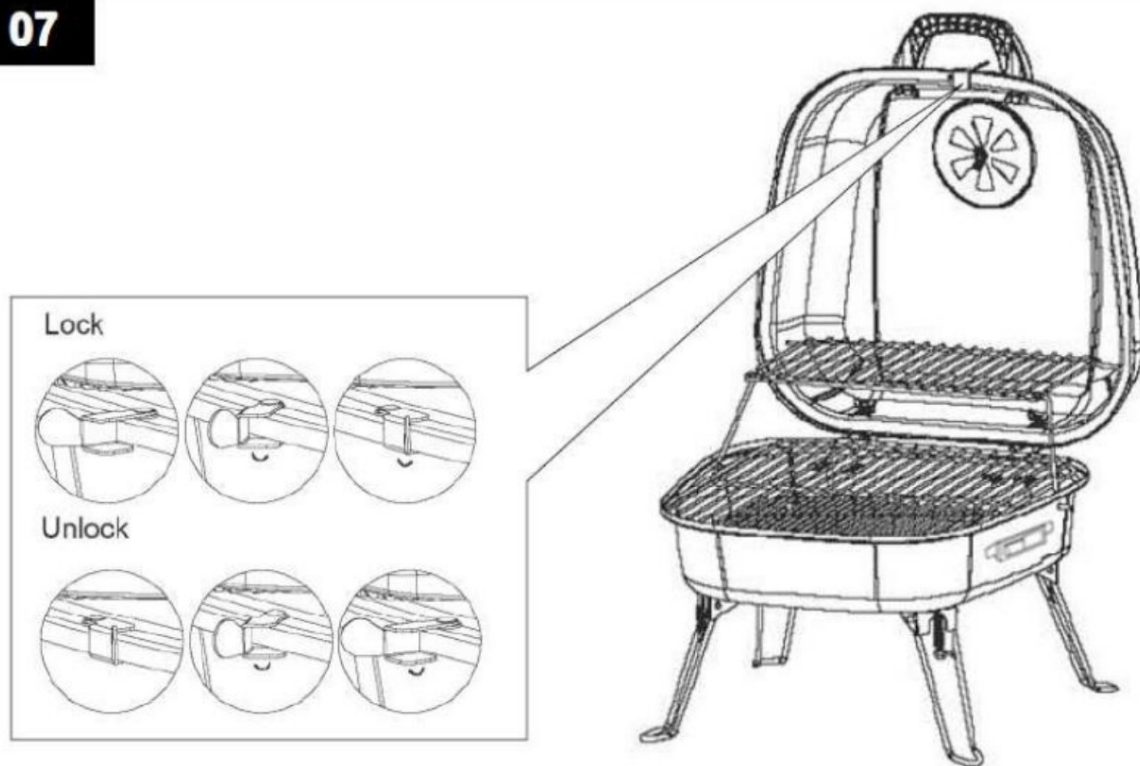
05

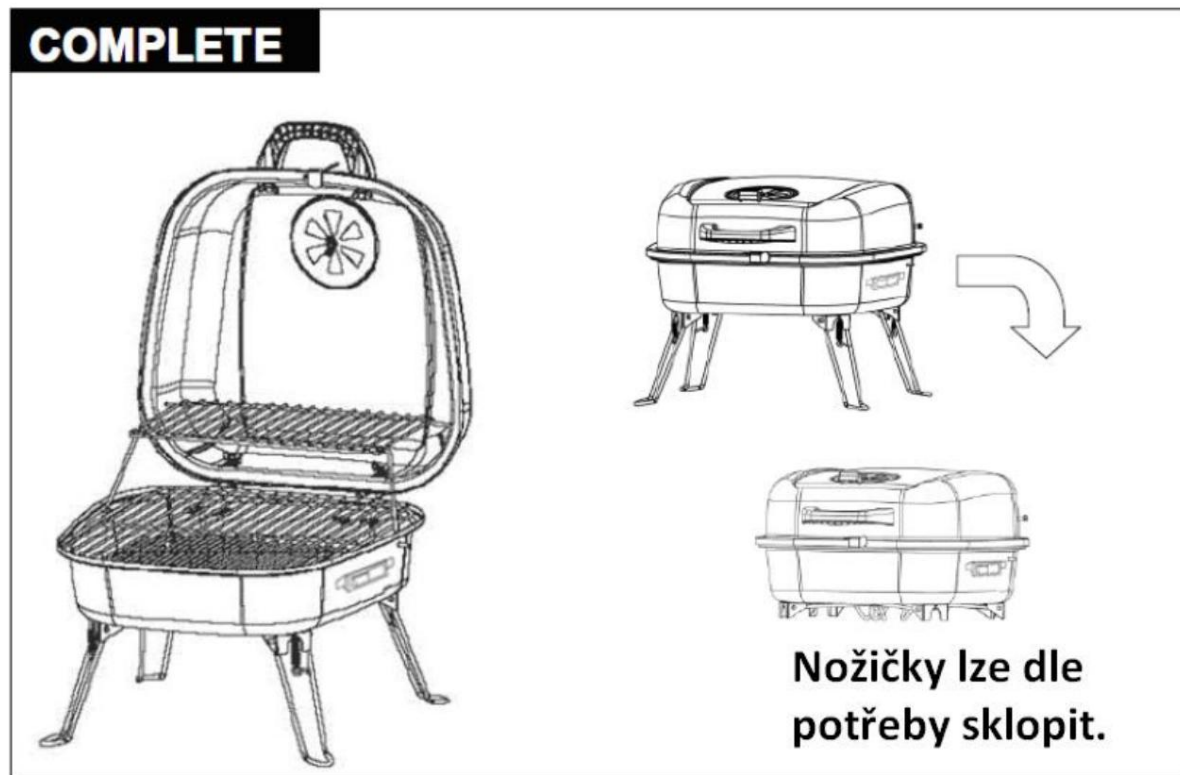


06



07





WAŻNE INFORMACJE!

- Nigdy nie rozpalaj ognia benzyną! Tylko podpałki zgodne z normą EN1860-3.
- Grill przeznaczony jest wyłącznie do użytku na zewnątrz, nigdy nie używaj go w pomieszczeniach!
- Jak w przypadku wszystkich grilli, należy unikać dotykania gorącego grilla, nie umieszczać go w pobliżu nie ma żadnych przedmiotów, które mogłyby zostać uszkodzone przez wysoką temperaturę
- Metalowych części grilla można dotykać dopiero po ich całkowitym ostygnięciu.
- Nie polewaj gorącego grilla wodą, gdyż może to uszkodzić lakier.
- Zawsze powinieneś mieć pod ręką gaśnicę na wypadek wypadku
- z dna miski może kapać gorący olej, dlatego uważaj na stopy
- Zawsze umieszczaj grill na płaskiej i twardej powierzchni, aby uniknąć jego niestabilności i możliwych uszkodzeń.
jesień
- Umieść grill w bezpiecznej odległości od drzew, krzewów i innej roślinności.
- Trzymaj dzieci i zwierzęta w bezpiecznej odległości od grilla.
- Nigdy nie pozostawiaj grilla bez nadzoru!
- Przed pierwszym użyciem grilla należy go ostrożnie rozpałić, aby uniknąć późniejszych problemów.
kompliakcji, najlepiej jest najpierw rozpałić w nim mały ogień i pozwolić węglom palić się przez około pół godziny
- zalecamy użycie maksymalnie 1 kg węgla drzewnego
- chronić grill przed niekorzystnymi warunkami pogodowymi, które mogą spowodować jego przewrócenie
- Bardzo ważne jest czyszczenie grilla po każdym użyciu i po jego całkowitym ostygnięciu.
- UWAGA! Należy pamiętać, że wszystkie części grilla są gorące w trakcie użytkowania, dlatego należy używać rękawic odpornych na działanie wysokich temperatur!