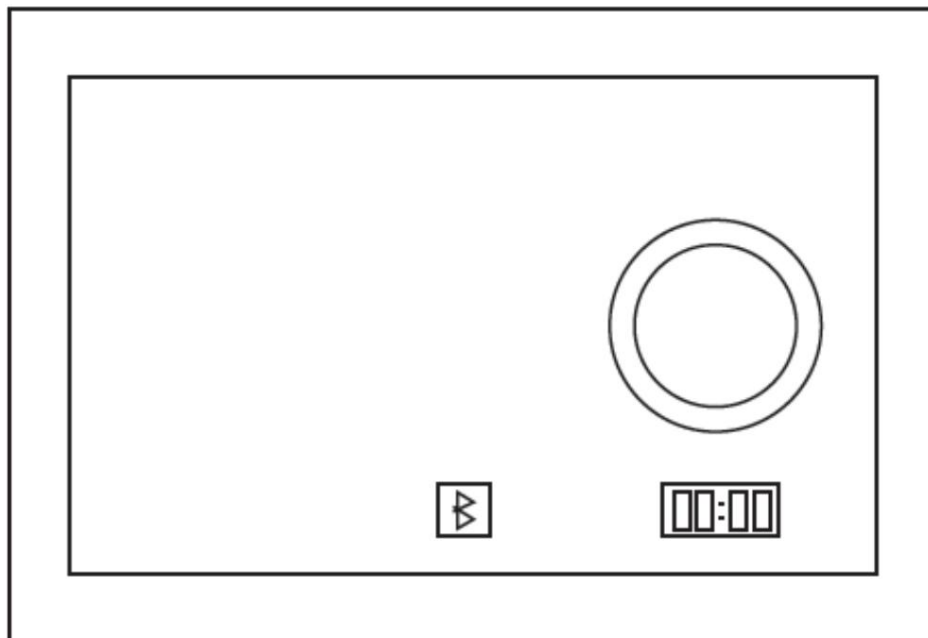


## Instrukcja obsługi - Lustro łazienkowe LED



Szanowny kliencie, dziękujemy za zakup tego produktu w naszym sklepie.

Przed montażem i użyciem produktu należy uważnie przeczytać niniejszą instrukcję, aby zapobiec uszkodzeniu produktu spowodowanemu niewłaściwym użytkowaniem. W przypadku przekazania produktu osobom trzecim należy przekazać go wraz z niniejszą instrukcją.

### Ogólne środki ostrożności

Aby łatwo zainstalować lustro, wykonaj następujące czynności:

- Przed montażem lustra należy uważnie przeczytać wszystkie instrukcje. • Należy przeczytać wszystkie ostrzeżenia, informacje dotyczące bezpieczeństwa i informacje dotyczące konserwacji
- używaj produktu wyłącznie wewnątrz pomieszczeń • używaj wyłącznie z dostarczonymi, oryginalnymi akcesoriami • gdy nie używasz produktu, odłącz go od gniazdka elektrycznego • w przypadku wystąpienia jakichkolwiek nietypowych warunków odłącz produkt od gniazdka elektrycznego i pozwól produktowi ostygnąć
- Zachowaj tę instrukcję, aby móc z niej skorzystać w przyszłości, w związku z obsługą i konserwacją urządzenia. produkt



**Varování !**

**Vždy vypněte hlavní přívod elektrické energie během instalace a údržby. Nezapínejte elektrické napájení dokud nedokončíte instalaci.**

To jest produkt elektryczny, nie zabawka! Aby uniknąć ryzyka pożaru, oparzeń, obrażeń ciała i porażenia prądem, należy przestrzegać następujących wytycznych:

- należy obchodzić się z produktem ostrożnie, nigdy nie należy stawiać go pionowo na twardej powierzchni (np. kafelkach), ponieważ może to spowodować jego pęknięcie.
- nie należy umieszczać go w pobliżu metalowych przedmiotów, takich jak klucze, monety, artykuły biurowe, spinki do włosów i biżuteria
- chroń urządzenie i akcesoria przed wstrząsami, wilgocią, brudem, dużymi wahaniami temperatury i bezpośrednim działaniem promieni słonecznych
- nie wylewaj żadnych płynów na wyjętą lampę, nie umieszczaj jej w pobliżu przedmioty łatwopalne, trzymać poza zasięgiem dzieci
- Nigdy nie używaj tego produktu, jeśli ma uszkodzony przewód lub wtyczkę, jeśli nie działa prawidłowo, jeśli jest uszkodzony
- Nigdy nie używaj tego produktu, jeśli został upuszczony lub zanurzony w wodzie. • W razie potrzeby musi zostać sprawdzony i naprawiony przez osobę wykwalifikowaną.

#### Lista części:

1. Lustro LED
2. Kołek 2x
3. Zszyj 2x

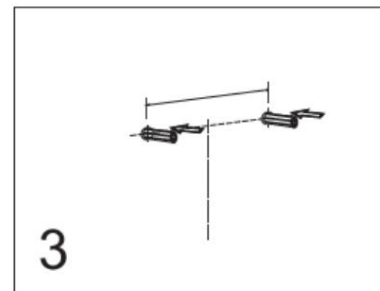
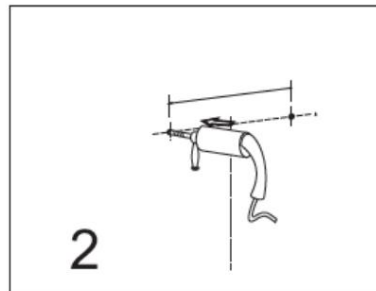
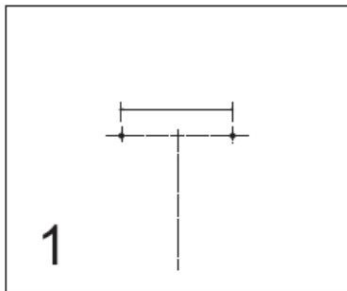
#### Akcesoria:

1. Głośnik Bluetooth
2. Lusterko kosmetyczne
3. Zegar

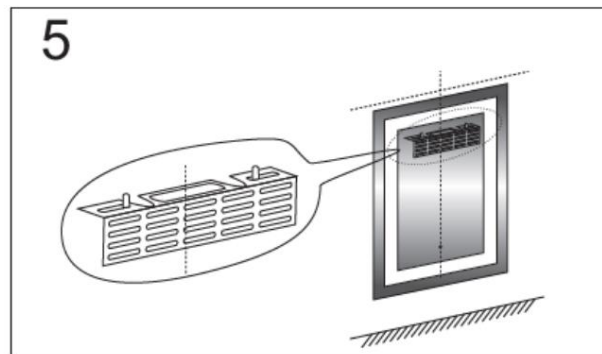
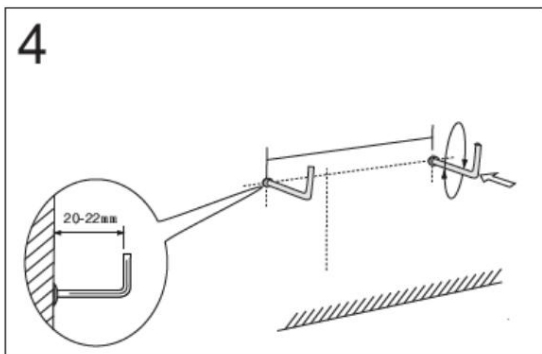
## Budowa

### Potrzebne narzędzia:

1. Wiertarka elektryczna
2. Młotek
3. Śrubokręt
4. Miarka taśmowa



1. Zaznacz na ścianie miejsce, w którym chcesz umieścić lustro.
2. Wywierć otwory na tyle duże, aby pasowały do kołków.
3. Umieść kołki w wywierconych otworach.



4. Przykręć uchwyt do kołka zgodnie z ruchem wskazówek zegara, uchwyt powinien wystawać ze ściany na około 20-22 mm

5. Zawieś lustro

## Zegar

1. Podłącz lustro do źródła zasilania, zaświeci się kontrolka LED. W tym stanie możesz ustawić czas i datę.
2. Naciśnij i przytrzymaj przycisk zasilania, aż pojawi się liczba oznaczająca godzinę. Odsuń dłoń na chwilę, a następnie naciśnij przycisk ponownie, aby ustawić żądaną godzinę.
3. Po ustawieniu godziny odczekaj chwilę, aż pojawi się liczba oznaczająca minuty.
4. Teraz możesz ustawić minuty w ten sam sposób.
5. Po ustawieniu prawidłowego czasu należy odczekać chwilę, aż zostanie wyświetlone ustawienie daty. Pierwszy ustawiasz miesiąc.
6. Poczekaj chwilę, aż wyświetlą się ustawienia dnia. Ustaw je tak samo jak poprzednio.

## Bluetooth

Aby nawiązać pierwsze połączenie z technologią LED Bluetooth, wykonaj następujące czynności:

1. Podłącz lustro do źródła zasilania, zaświeci się kontrolka LED.
2. Otwórz funkcję Bluetooth w telefonie komórkowym i wyszukaj urządzenia. Wyświetli się napis „LED MIRROR”.
3. Aby się połączyć, nie jest wymagane hasło. Po udanym połączeniu rozlegnie się sygnał dźwiękowy.
4. Teraz urządzenie Bluetooth, lustro LED, jest funkcjonalne. Możesz otworzyć aplikację odtwarzacza muzyki na swoim telefonie i cieszyć się nią.

## Głośnik

Głośnością urządzenia sterujesz bezpośrednio w aplikacji na telefonie komórkowym, z którego odtwarzasz muzykę.

## Funkcja ściemniacza

1. Podłącz lustro do źródła zasilania, zaświeci się kontrolka LED.
2. Po zaświeceniu się przycisku przełącznika kliknij go, a dioda LED zaświeci się, co oznacza biały.
3. Po drugim kliknięciu światło włączy się w ciepłym żółtym kolorze. Po trzecim kliknięciu światło zmieni się na neutralne. Po czwartym kliknięciu światło gaśnie.
4. Jeśli po pierwszym kliknięciu światło wydaje się zbyt jasne, możesz przytrzymać przycisk wystarczająco długo, aby dostosować jasność.

Wskazówki

Jeśli lustro jest zaparowane, spróbuj przedmuchać je suszarką do włosów, powinno zniknąć.

#### Czyszczenie i konserwacja

- Zawsze odłączaj lustro od zasilania przed czyszczeniem.
- Podczas czyszczenia nie zanurzaj lustra w wodzie ani innych płynach.
- Nie należy używać ostrych ani ściernych środków czyszczących na powierzchni lustra.
- Nie należy stosować środka do polerowania mebli na lustrze ani na żadnej jego części.
- Lustro należy czyścić miękką, wilgotną ściereczką. Tkanina będzie wyłapywać cząsteczki usuwa kurz, plamy i zapobiega zarysowaniom.
- Części lusterka mogą się z czasem poluzować, dlatego należy regularnie sprawdzać cały produkt i w razie potrzeby dokręcać.

#### Przewodnik po przechowywaniu

- Gdy lustro nie jest używane, należy odłączyć je od gniazdka elektrycznego.
- Przed przechowywaniem odczekaj, aż wystygnie do temperatury pokojowej.
- Umieść urządzenie w chłodnym i suchym miejscu, niedostępnym dla dzieci, gdzie nie ulegnie uszkodzeniu.
- Aby przedłużyć żywotność kabla, należy obchodzić się z nim ostrożnie, nie ciągnąć za niego. Podczas przechowywania nie należy owijać kabla wokół lustra, ponieważ może to spowodować uszkodzenie kabla i zwarcie.

#### Ochrona środowiska



Urządzenie, jego akcesoria i opakowanie należy utylizować w sposób przyjazny dla środowiska, nie należy ich wyrzucać do odpadów domowych. Na terenie UE symbol ten oznacza, że produktu nie wolno wyrzucać razem z odpadami domowymi. Produkt zawiera materiały nadające się do recyklingu i należy go oddać do zakładu recyklingu. Ma to na celu ochronę środowiska i zdrowia ludzi, którym może grozić niekontrolowane usuwanie odpadów. Prosimy o utylizację produktu za pośrednictwem odpowiednich systemów zbiórki, np. punktów zbiorczych. Aby uzyskać informacje na temat publicznych punktów zbiórki, skontaktuj się z lokalnym urzędem. Link do naszego numeru rejestracyjnego WEEE: jesteśmy zarejestrowani jako producent w niemieckim rejestrze Stiftung Elektro-Altgeräte

(EAR Foundation), Nordostpark 72, 90411 Norymberga. i dystrybutora sprzętu elektrycznego i/lub elektronicznego pod numerem rejestracyjnym (WEEE Reg. No. DE): DE 23337695.