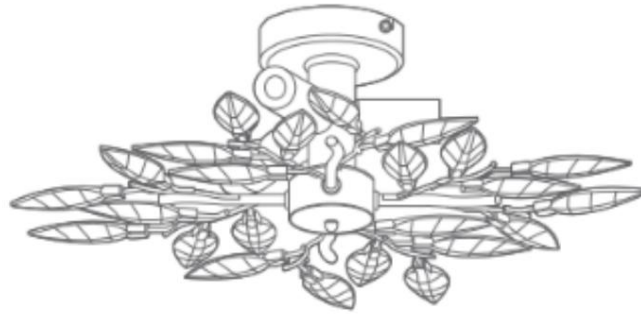


Światło sufitowe

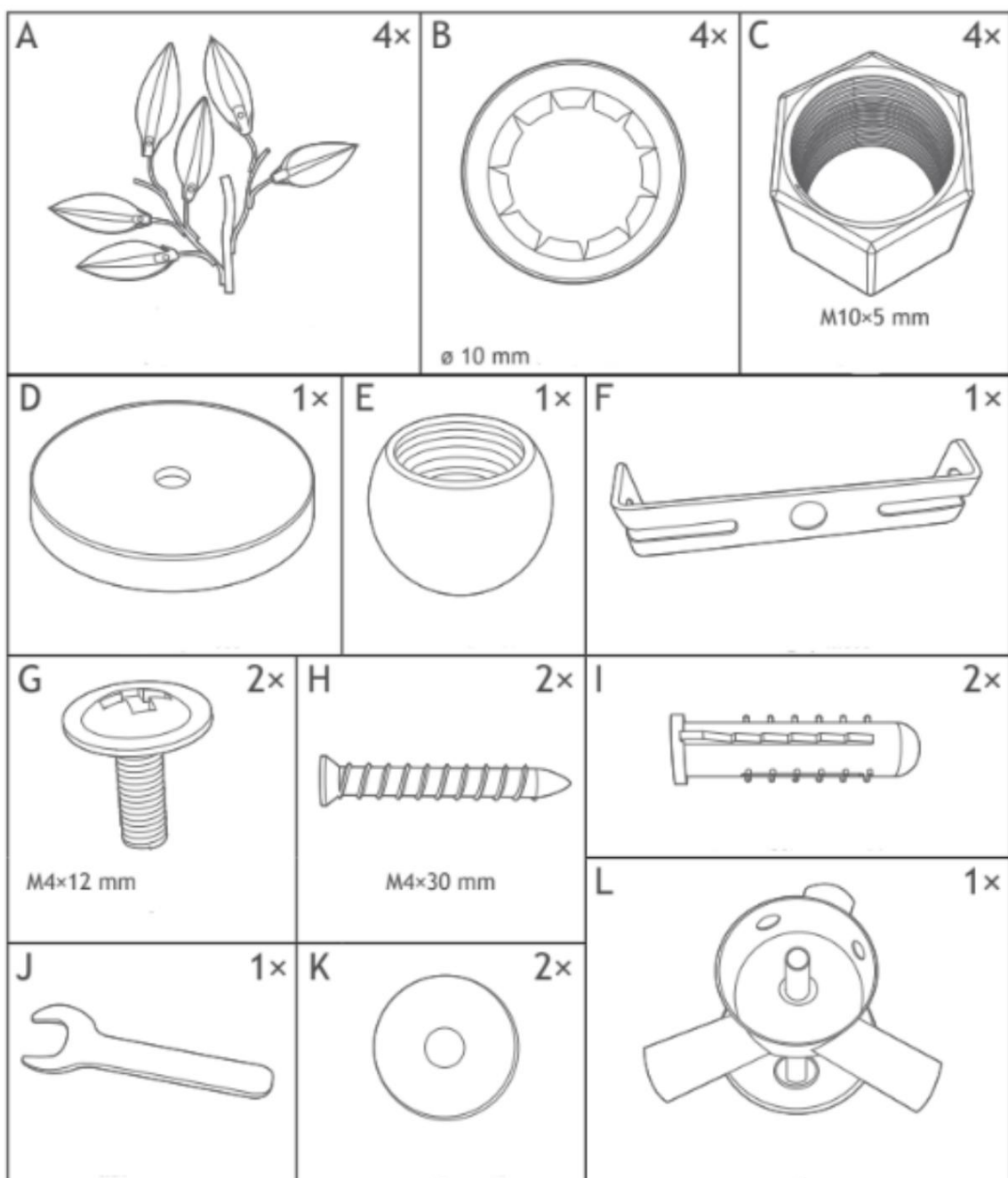


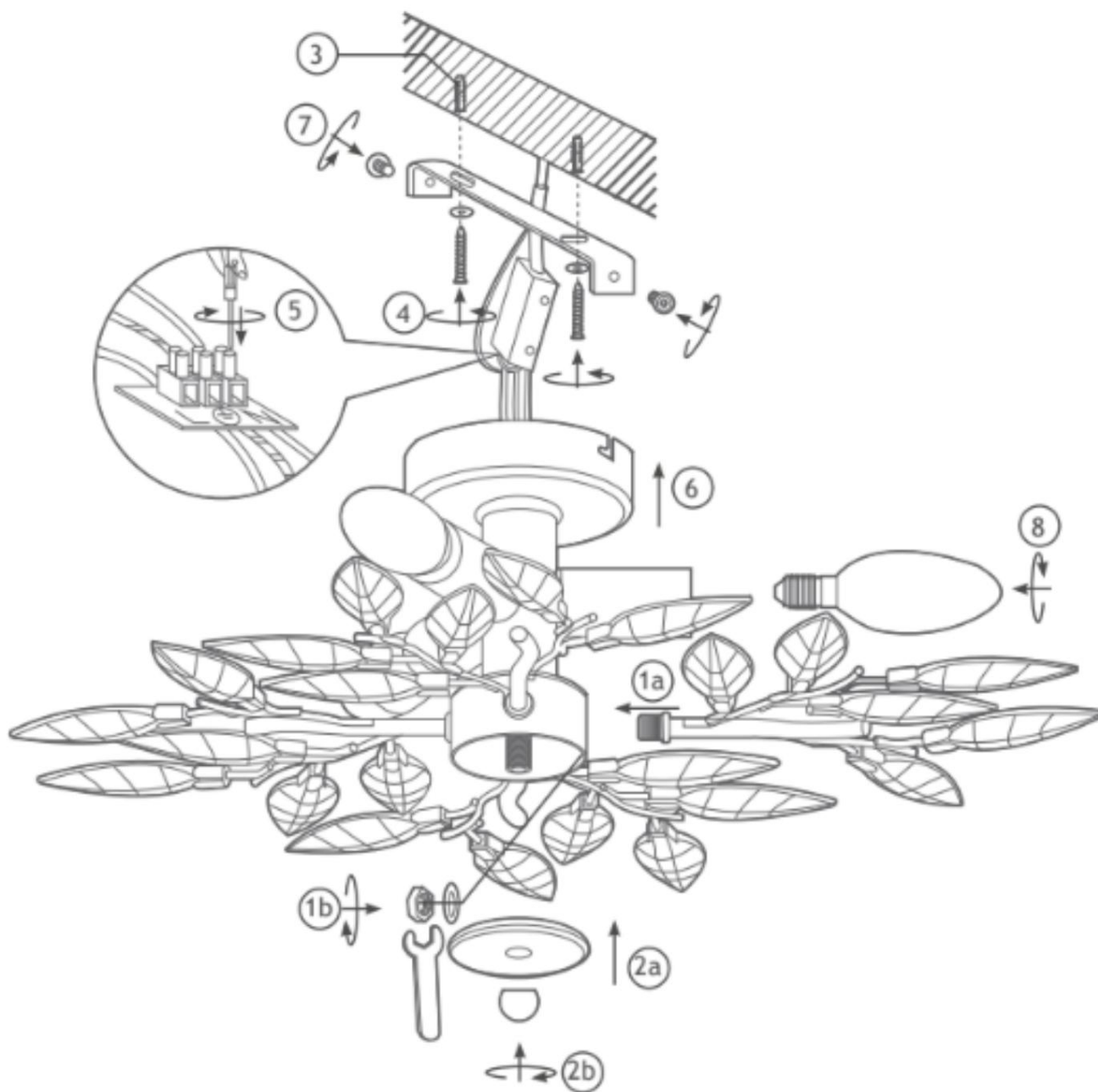
Gratulujemy zakupu oświetlenia w naszej firmie. Aby mieć pewność, że lampa będzie Ci służyć przez długi czas i spełni Twoje oczekiwania, przed użyciem przeczytaj poniższą instrukcję i zachowaj ją do późniejszego wykorzystania. Jeśli pożyczasz lub oddajesz komuś lampę, zawsze przekazuj ją wraz z niniejszą instrukcją.

Produkt nie jest przeznaczony do użytku komercyjnego.

- Montażu oprawy powinien dokonać wyłącznie wykwalifikowany elektryk. •
Zawsze montuj zgodnie z instrukcją, aby mieć pewność, że urządzenie zawsze będzie działać prawidłowo.
- Przed montażem oprawy należy odłączyć przewód zasilający od sieci za pomocą bezpiecznika i zamontować lampę.
- Przed podłączeniem oprawy do źródła zasilania prądem zmiennym należy najpierw podłączyć przewód uziemiający. • Podczas montażu lampy należy założyć rękawice, aby chronić powierzchnię lampy i żarówki.
- Jeśli po rozpakowaniu okaże się, że produkt ma jakieś wady, nie należy go składać i należy natychmiast skontaktować się ze sklepem. W przypadku korzystania z latarki, w której skład wchodzi wadliwe części, może dojść do obrażeń ciała lub uszkodzenia mienia, za które dostawca nie ponosi odpowiedzialności.
- Nadaje się wyłącznie do użytku wewnątrz pomieszczeń. • Nie należy używać tej lampy sufitowej w łazience. • Przed podłączeniem lub wymianą lampy upewnij się, że zasilanie jest wyłączone, a lampa znajduje się już na swoim miejscu. • Do konserwacji należy używać wilgotnej ściereczki.
- Trzymaj materiały opakowaniowe, takie jak folia, torby i pianka, poza zasięgiem niemowląt i małych dzieci.
- Od czasu do czasu sprawdzaj śruby i w razie potrzeby je dokręcaj.

Woltaż	230 V~/50 Hz
Uchwyt na światło	E14
Maksymalna moc	Maksymalnie 3x. 40 W
Klasa	IP20
Klasa ochrony	1
Klasa efektywności energetycznej	A++ do E





- Przed instalacją należy upewnić się, że zasilanie jest wyłączone.
- Zdejmij płytkę osłonową z płyty głównej odkręcając nakrętkę.
- Następnie odkręć nakrętkę sześciokątną i podkładkę zębatą od śruby.
- Włóż gwintowany koniec gałęzi do otworu w płycie bazowej.
- Zabezpiecz gałąź za pomocą wcześniej odkręconej nakrętki sześciokątnej i wewnętrznej podkładki zębatej.
- Podczas dokręcania nakrętki i podkładki zabezpieczającej kluczem należy przytrzymać nakrętkę i podkładkę zabezpieczającą na miejscu.
- Powtarzaj ten proces, aż wszystko zostanie ukończone.

- Załóż ponownie płytkę osłonową. • Przymocuj go do płyty głównej za pomocą wcześniej odkręconej nakrętki. • Przymocuj do płyty bazowej. • Wybierz odpowiednie miejsce na suficie, w którym zamontujesz oprawę. • Wywierć otwory za pomocą wiertarki i odpowiedniego wiertła. • Za pomocą młotka wbij odpowiednio duże kołki w otwory.
- Zamontuj płytę montażową. • Otwórz skrzynkę rozdzielczą i podłącz kabel zasilający do listwy zaciskowej. • Brązowy kabel (faza) do L • Niebieski kabel (neutralny) do N • Zielony i żółty kabel (uziemienie) do E • Upewnij się, że wszystkie połączenia są dobrze dokręcone i że nie ma luźnych przewodów poza błyszczącym zaciskiem. • Następnie ponownie zamknij puszkę przyłączeniową. • Przymocuj płytę główną do płyty montażowej. • Zabezpiecz płytę główną dwoma śrubami. • Dokręć śruby, aby zapobiec upadkowi lampy. • Ostrożnie włóż żarówkę (nie ma jej w zestawie) do oprawki. • Teraz możesz włączyć zasilanie, a światło będzie gotowe do u

OCHRONA ŚRODOWISKA:



Urządzenie, jego akcesoria i opakowanie należy zutylizować w sposób przyjazny dla środowiska. Nie wyrzucać do odpadów domowych. Na terenie UE symbol ten oznacza, że produktu nie wolno wyrzucać razem z odpadami domowymi. Produkt zawiera cenne materiały nadające się do recyklingu i powinien zostać oddany do recyklingu. Ma to na celu ochronę środowiska i zdrowia ludzi, którym może grozić niekontrolowane usuwanie odpadów. Prosimy o zutylizowanie produktu za pośrednictwem odpowiednich systemów zbiórki odpadów lub przekazanie go w miejscu zakupu. Stamtąd zostaną one przekazane do recyklingu.