

Lustro łazienkowe z oświetleniem LED



Gratulujemy zakupu lustra w naszej firmie. Aby lustro służyło Ci przez długi czas i spełniało Twoje oczekiwania, przed użyciem przeczytaj poniższą instrukcję i zachowaj ją do późniejszego wykorzystania. Jeśli pożyczasz lub oddajesz lustro komuś, zawsze przekazuj je wraz z niniejszą instrukcją.

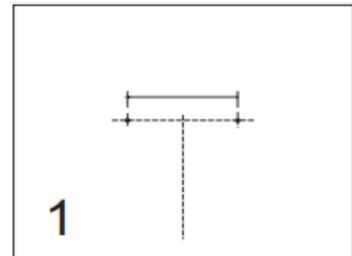
Produkt nie jest przeznaczony do użytku komercyjnego.

- Przed montażem lustra należy uważnie przeczytać wszystkie instrukcje.
- Zachowaj ostrożność podczas obchodzenia się z produktem.
- Podczas instalacji i konserwacji należy zawsze wyłączać główne zasilanie.
- Po rozpakowaniu nigdy nie należy stawiać urządzenia w pozycji pionowej na twardej powierzchni.
- Chroń lustro i akcesoria przed uderzeniami.
- Aby uniknąć porażenia prądem elektrycznym, nie zanurzaj przewodu zasilającego ani wtyczki w wodzie, do wody lub innego płynu.
- Nie umieszczaj urządzenia w pobliżu przedmiotów łatwopalnych.
- Nie umieszczaj urządzenia w pobliżu przedmiotów metalowych, takich jak klucze, monety, spinacze do papieru i biżuteria.
- Przeczytaj wszystkie ostrzeżenia, informacje dotyczące bezpieczeństwa i konserwacji.
- Nadaje się wyłącznie do użytku wewnątrz pomieszczeń.
- Używaj lustra wyłącznie z dołączonym zasilaczem sieciowym i akcesoriami.
- Jeśli nie używasz lustra LED, odłącz wtyczkę zasilającą.
- Jeśli wystąpią nietypowe objawy, odłącz lustro LED od zasilania i pozwól mu ostygnąć.
- Jeżeli lustro ma być umieszczone w miejscu dostępnym dla dzieci, należy zapewnić im stały nadzór pod nadzorem.
- Jeśli po rozpakowaniu lustro wykazuje jakiegokolwiek wady, nie należy go używać i należy natychmiast skontaktować się ze sklepem. Jeżeli mimo to uruchomisz urządzenie, może ono spowodować zagrożenie zdrowia ludzi lub szkody materialne, za które dostawca nie ponosi odpowiedzialności.
- Jeżeli urządzenie nie działa prawidłowo, należy zlecić jego sprawdzenie i naprawę wykwalifikowanemu elektrykowi.
- Z czasem elementy mocujące mogą się poluzować. Regularnie sprawdzaj, czy wszystkie połączenia są dobrze dokręcone. W razie konieczności dokręć je.

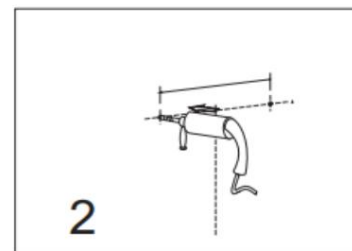
Potrzebne narzędzia:

- Wiertarka i wkrętarka akumulatorowa • Młotek • Wkrętak
- Miernik

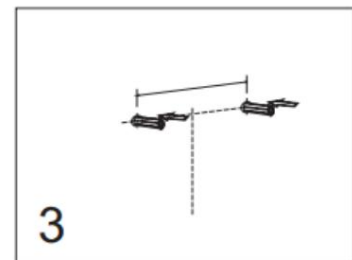
1. Zaznacz żądaną pozycję na ścianie.



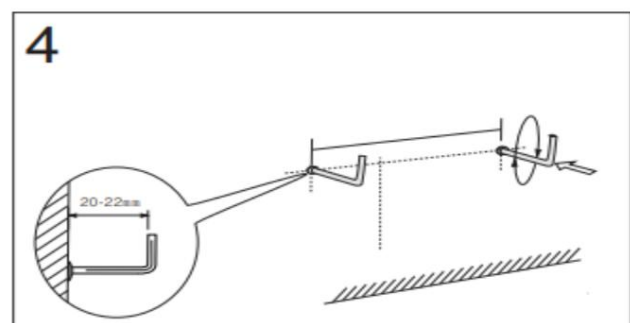
2. Wywierć zaznaczone otwory w środku ramy.
Średnica i głębokość powinny być wystarczająco duże dla dostarczonych kołków.



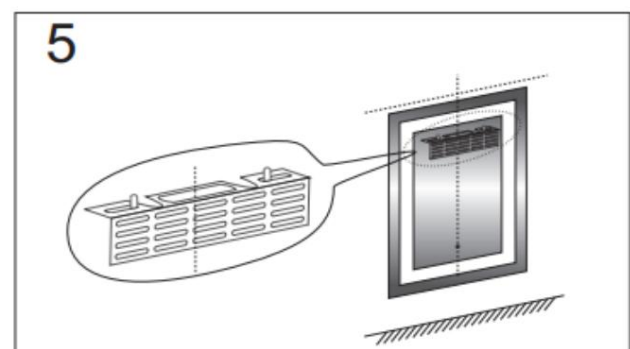
3. Włóż kołki w otwory.



4. Wkręć śrubę zgodnie z ruchem wskazówek zegara w wywiercony otwór w ścianie. (Śruba powinna wystawać 20-22 mm).



5. Zawieś lustro na ścianie.



- Podłącz lustro do źródła zasilania, a przełącznik się podświetli. • Kliknij przełącznik, aby dostosować światło. • Kolor i intensywność światła będą takie same, jak przy ostatnim ustawieniu. • Jeśli chcesz zmienić kolor światła, kliknij dwukrotnie przełącznik, aby włączyć zimne światło. białe światło LED. •

Drugie dwukrotne kliknięcie zmieni światło na ciepłą biel (żółtą). • Trzecie dwukrotne kliknięcie zmieni kolor na naturalną biel. • Jeśli chcesz dostosować intensywność światła, naciśnij i przytrzymaj przycisk zasilania przez chwilę, aby dostosować intensywność światła. • Aby wyłączyć światło, naciśnij raz wyłącznik zasilania. • Po włączeniu światła w lusterku automatycznie rozpocznie się działanie funkcji przeciwmgielnej, która zapobiega kondensacji wody.

- Zawsze odłączaj lustro od gniazdka elektrycznego przed czyszczeniem.
- Lustro należy czyścić miękką ściereczką. Lekko zwilż szmatkę wodą.

OCHRONA ŚRODOWISKA:



Urządzenie, jego akcesoria i opakowanie należy zutylizować w sposób przyjazny dla środowiska. Nie wyrzucać do odpadów domowych. Na terenie UE symbol ten oznacza, że produktu nie wolno wyrzucać razem z odpadami domowymi. Produkt zawiera cenne materiały nadające się do recyklingu i powinien zostać oddany do recyklingu. Ma to na celu ochronę środowiska i zdrowia ludzi, którym może grozić niekontrolowane usuwanie odpadów.

Prosimy o zutylizowanie produktu za pośrednictwem odpowiednich systemów zbiórki odpadów lub przekazanie go w miejscu zakupu. Stamtąd zostaną one przekazane do recyklingu.