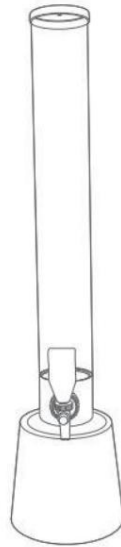


JG74199

## INSTRUKCJA OBSŁUGI

### Wieża piwna 3500 ml



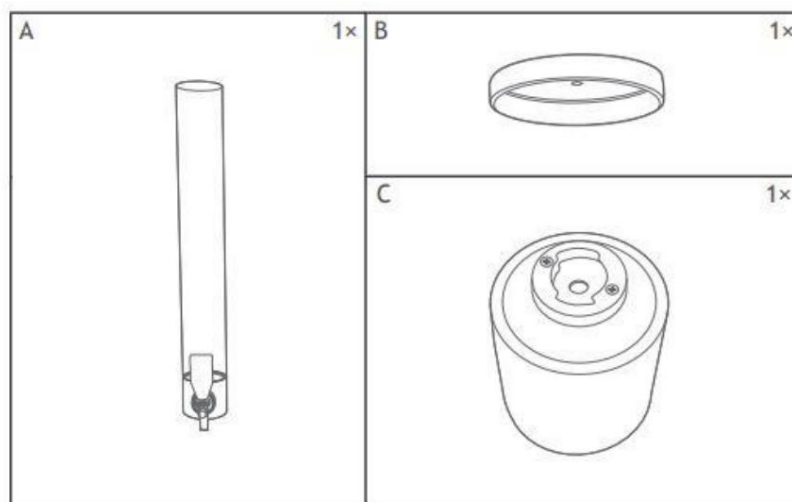
Szanowny Kliencie,

Dziękujemy za decyzję o zakupie naszego produktu.

Prosimy o zapoznanie się z niniejszą instrukcją obsługi i uważne jej przeczytanie przed rozpoczęciem użytkowania zakupionego produktu. Zapobiegnie to uszkodzeniu produktu lub obrażeniom ciała spowodowanym niewłaściwym obchodzeniem się z nim.

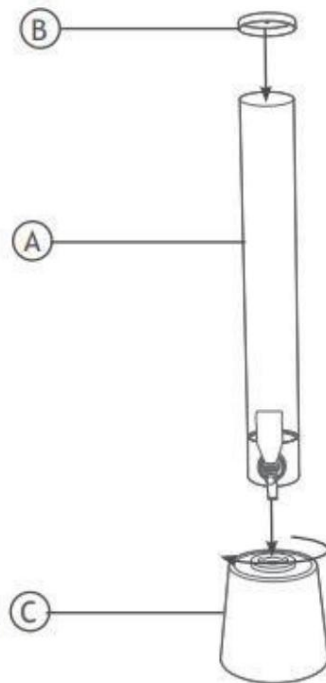
Jeśli zdecydujesz się przekazać produkt innemu użytkownikowi, wraz z produktem musisz przekazać również tę instrukcję.

## LISTA CZĘŚCI



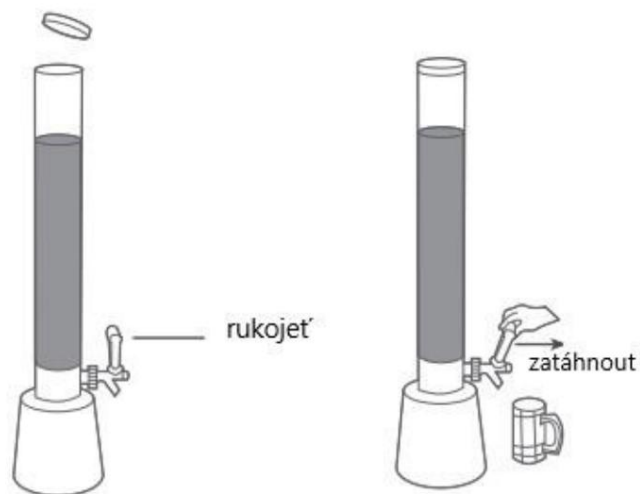
JG74199

### BUDOWA



Włóż rurkę (A) do podstawy (C) i przekręć ją zgodnie z ruchem wskazówek zegara. Przykręć szczelnie pokrywkę (B) do probówki.

### UŻYWAĆ



- Otwórz pokrywę.
- Przed napełnieniem pojemnika upewnij się, że kran jest zamknięty.
- Napełnij pojemnik napojem. Po napełnieniu należy ponownie zakręcić korek.
- Aby nalać napój, pociągnij uchwyt do przodu.

JG74199

#### CZYSZCZENIE I KONSERWACJA

1. Napełnij pojemnik ciepłą wodą z mydłem. Pociągnij pojemnik do przodu za uchwyt znowu pusto.
2. Następnie w ten sam sposób wypłucz pojemnik czystą wodą.
3. Powtórz krok nr. 2, aż woda z mydłem zostanie całkowicie usunięta z pojemnika.
4. Pozostaw pojemnik do całkowitego wyschnięcia.
5. Zamknij pokrywę i przechowuj w bezpiecznym miejscu.

Informacje dotyczące zakresu dostawy: Towar dostarczany jest w 1 paczce.