

## Biurko z półkami i stołkiem

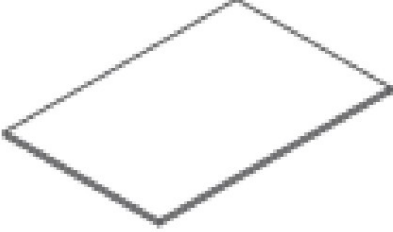
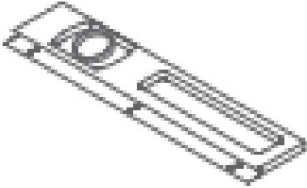
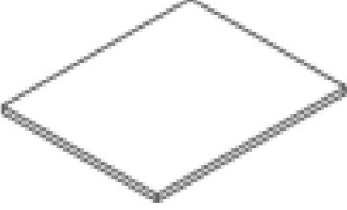
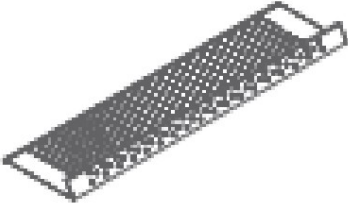
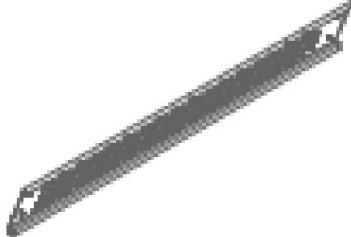
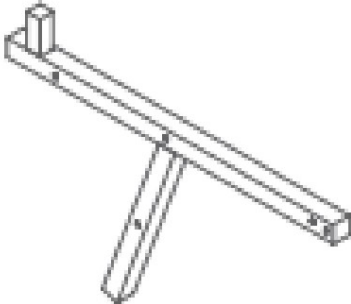
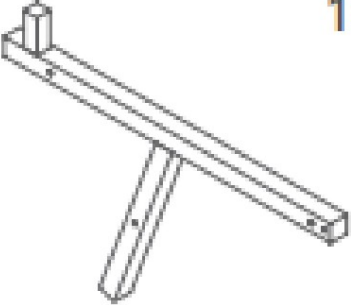
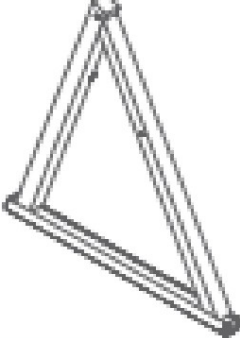
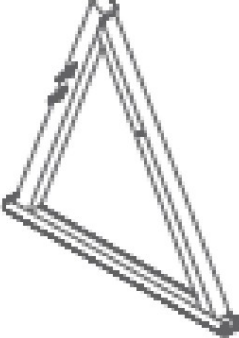
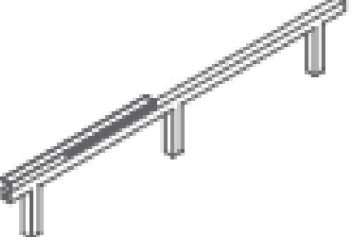
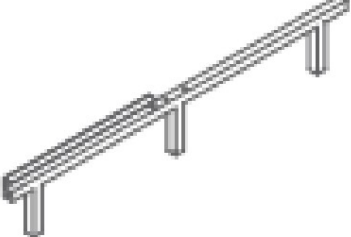

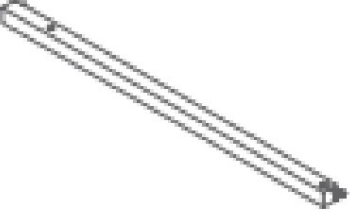

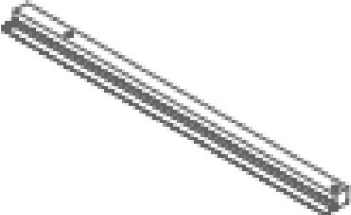




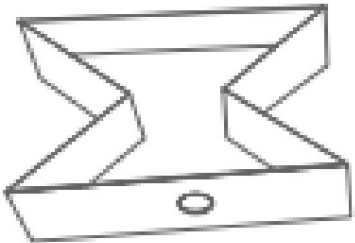
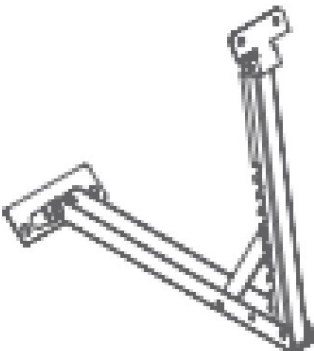
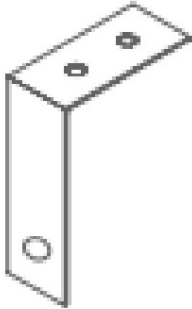
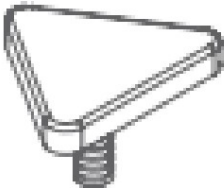

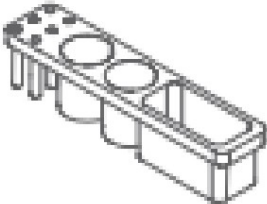
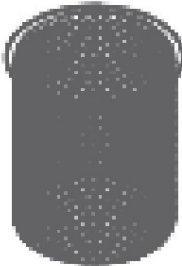
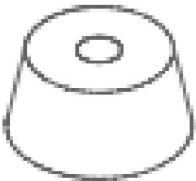

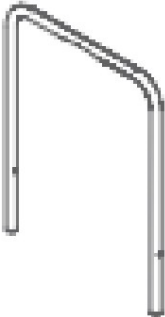
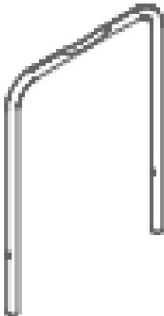


Gratulujemy zakupu biurka w naszej firmie. Aby mieć pewność, że stół będzie Ci służył przez długi czas i spełni Twoje oczekiwania, przed użyciem przeczytaj poniższą instrukcję i zachowaj ją do późniejszego wykorzystania.










Jeśli pożyczasz lub oddajesz stół komuś, zawsze wręczaj go tej osobie, dołączając do niego niniejszą instrukcję.

Produkt nie jest przeznaczony do użytku komercyjnego.

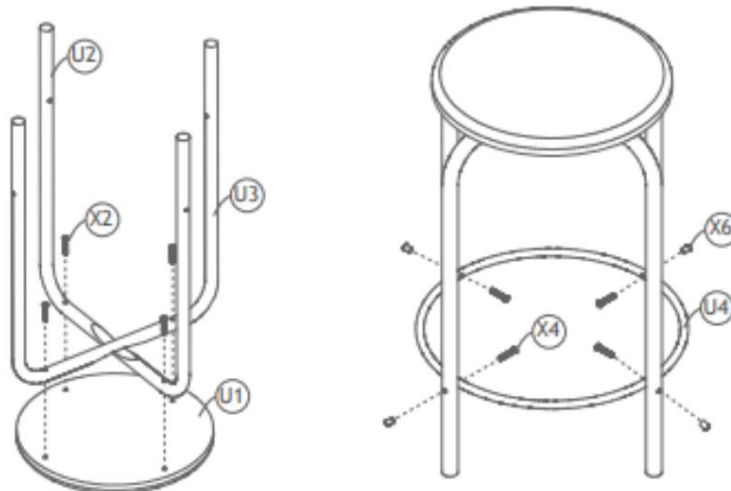
- Zalecamy, aby 2 osoby dorosłe dokonały montażu stołu krok po kroku zgodnie z instrukcją instrukcje.
- Nie należy używać stołu, jeśli jakkolwiek jego część jest uszkodzona lub jej brakuje, ponieważ może to spowodować uszkodzenie mienia lub obrażenia ciała, za które sprzedawca nie ponosi odpowiedzialności. • Nie zalecamy używania wiertarek/wkrętarek akumulatorowych, ponieważ mogą one uszkodzić stół. Używaj wyłącznie śrubokrętów ręcznych. • Zalecamy używanie rękawiczek podczas montażu, aby uniknąć obrażeń spowodowanych ostrymi krawędziami. • Podczas instalacji należy postępować zgodnie z rysunkami.
- Nie należy umieszczać żadnych ciężkich przedmiotów na drewnianych deskach i drewnianych elementach, aby uniknąć zapobiega pęknięciom i odkształceniom części. • Stół przeznaczony jest wyłącznie do użytku wewnątrz pomieszczeń.
- Aby zapobiec rozwojowi pleśni, nie należy umieszczać go w wilgotnych miejscach. • Nie wystawiaj ich na bezpośrednie działanie promieni słonecznych i deszczu. Może to przyspieszyć odkształcenia i odbarwienia lub spowodować pękanie. • Aby nie uszkodzić powierzchni, należy trzymać ją z dala od ostrych przedmiotów i żrących płynów. chemikalia.
- Nie przekraczaj maksymalnego obciążenia blatu lub półek. • Trzymaj materiały opakowaniowe, takie jak folia, torby i pianka, poza zasięgiem niemowląt i małych dzieci. dzieci.
- Podczas montażu wszystkie małe części należy przechowywać w miejscu niedostępnym dla dzieci. • W celu codziennej konserwacji należy czyścić wilgotną ściereczką i natychmiast wycierać do sucha. • Nie należy używać wybielaczy ani środków czyszczących o działaniu ściernym. • Nie umieszczaj na szafce szufladowej żadnych przedmiotów o wadze większej niż 10 kg, aby zapobiec przewróceniu się stołu.

A 1x 	B 1x 	C 1x 
D 1x 	E 1x 	F 1x 
G 1x 	H 1x 	I 1x 
J 1x 	K 1x 	L 1x 
M 1x 	N 1x 	O 1x 

P 1× 	Q 2× 	R 2× 
S 1× 	T1 2× 	T2 2× 
T3 4× 	T4 1× 	T5 1× 
T6 2× 	U1 1× 	U2 1× 
U3 1× 	U4 1× 	V1 2× 

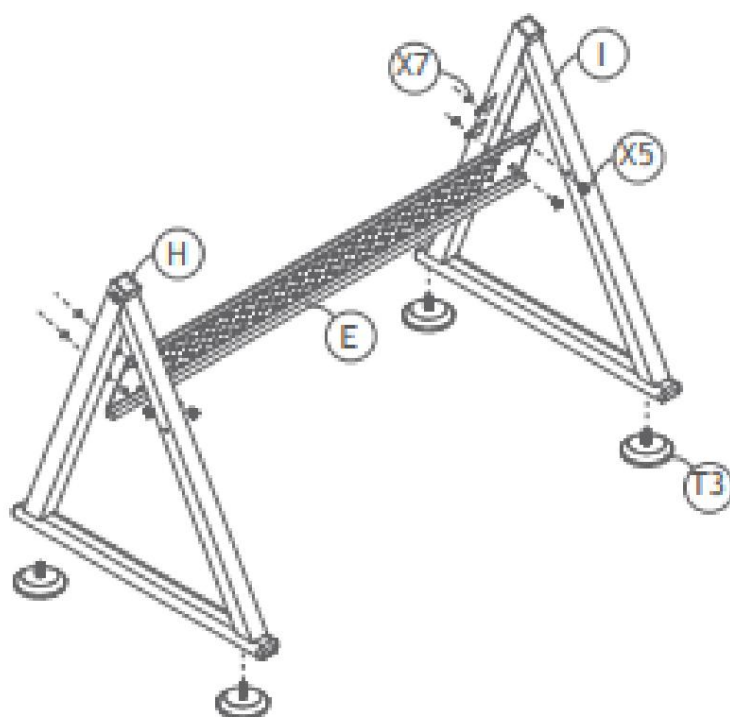
V2 8x 	W 2x 	X1 5x  M6x40 mm
X2 6x  M6x35 mm	X3 6x  M6x30 mm	X4 4x  M6x28 mm
X5 14x  M6x12 mm	X6 4x 	X7 4x 

Montaż krzesła:

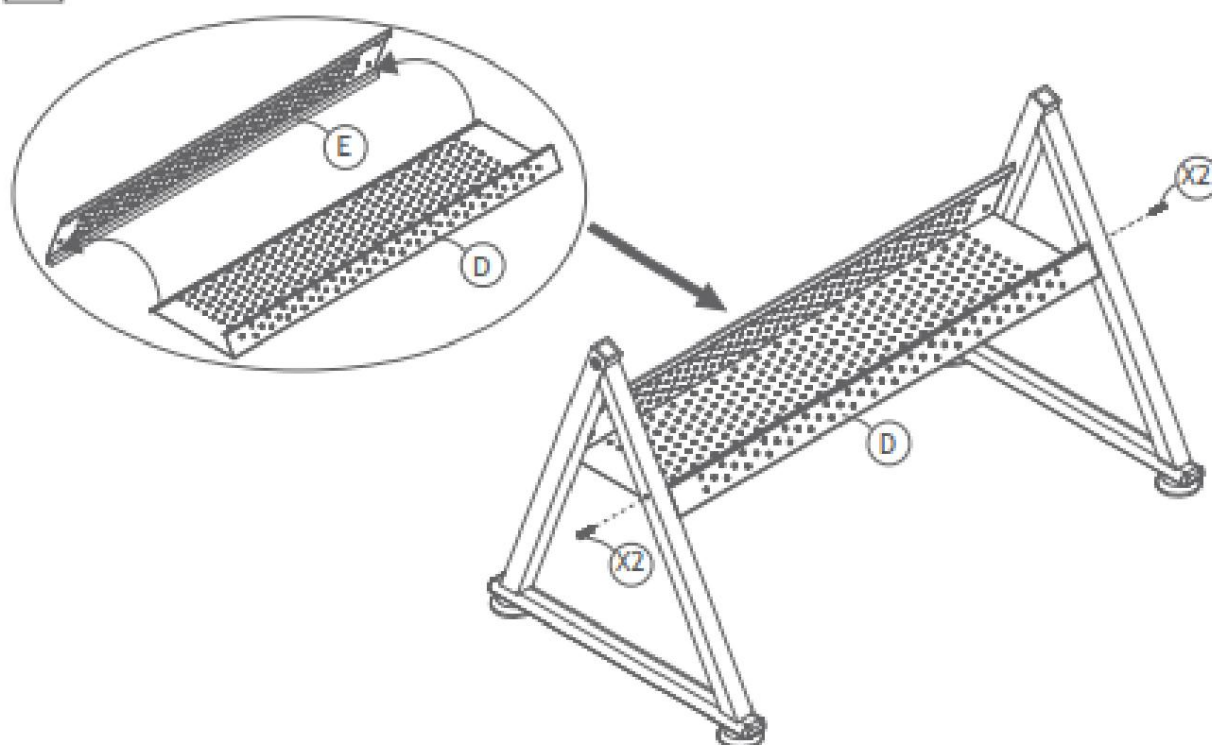


Montaż stołu:

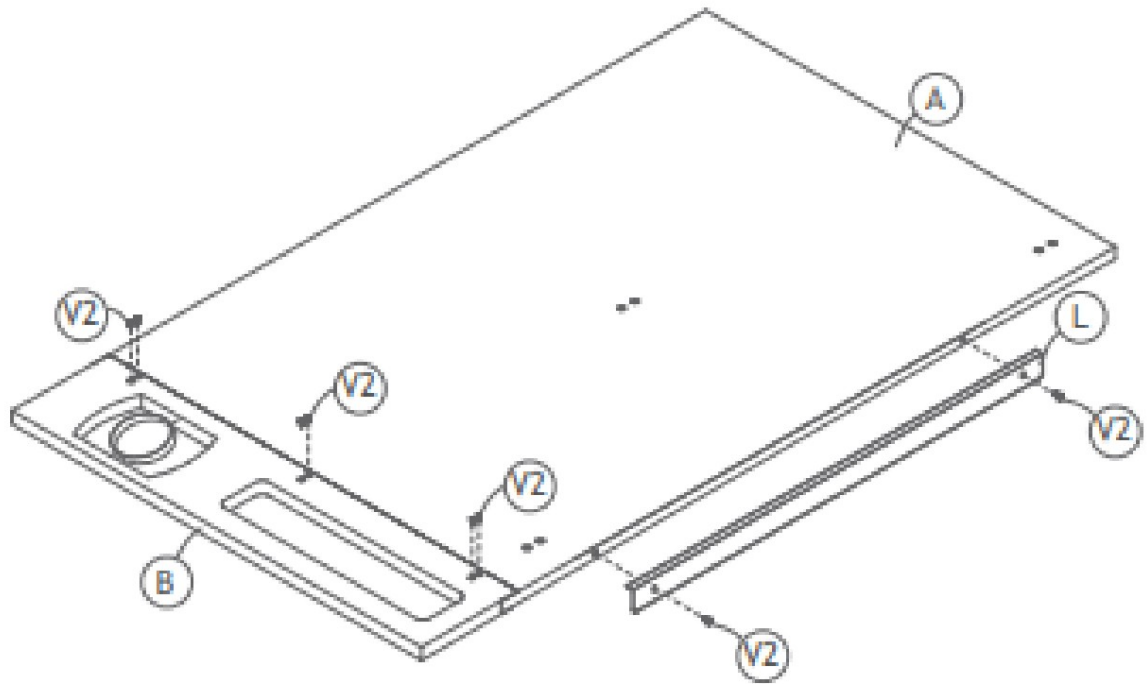
1



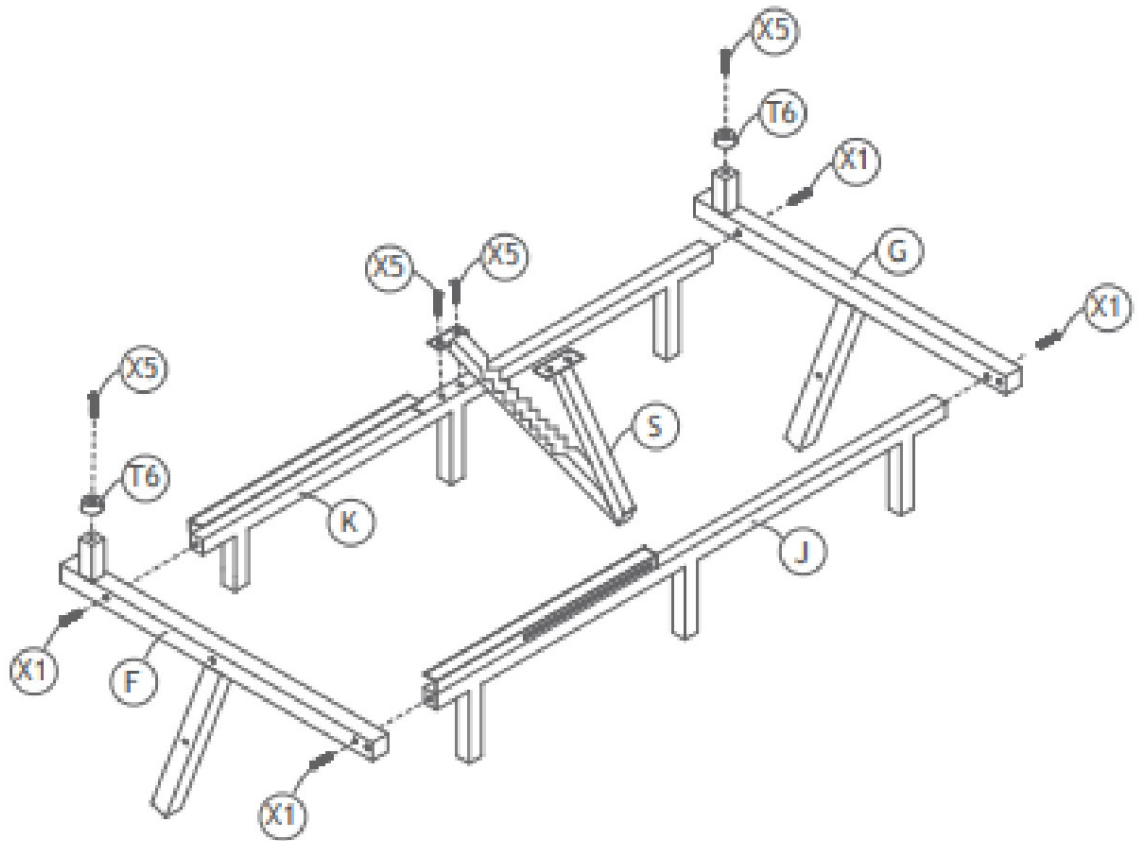
2



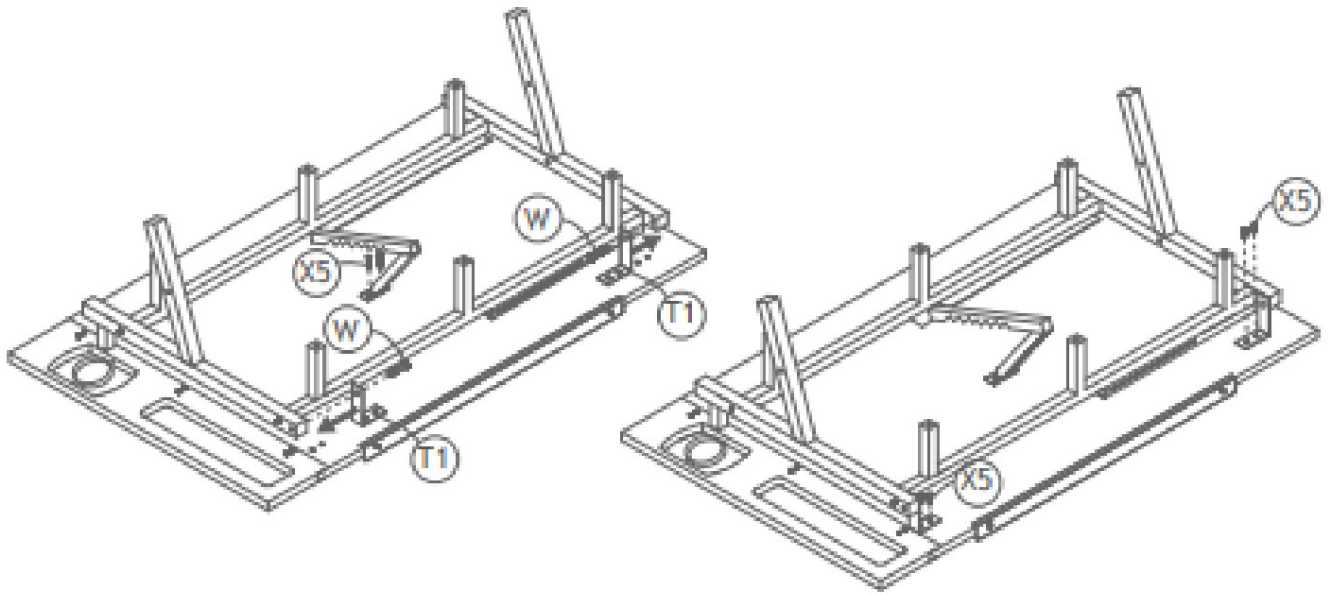
3



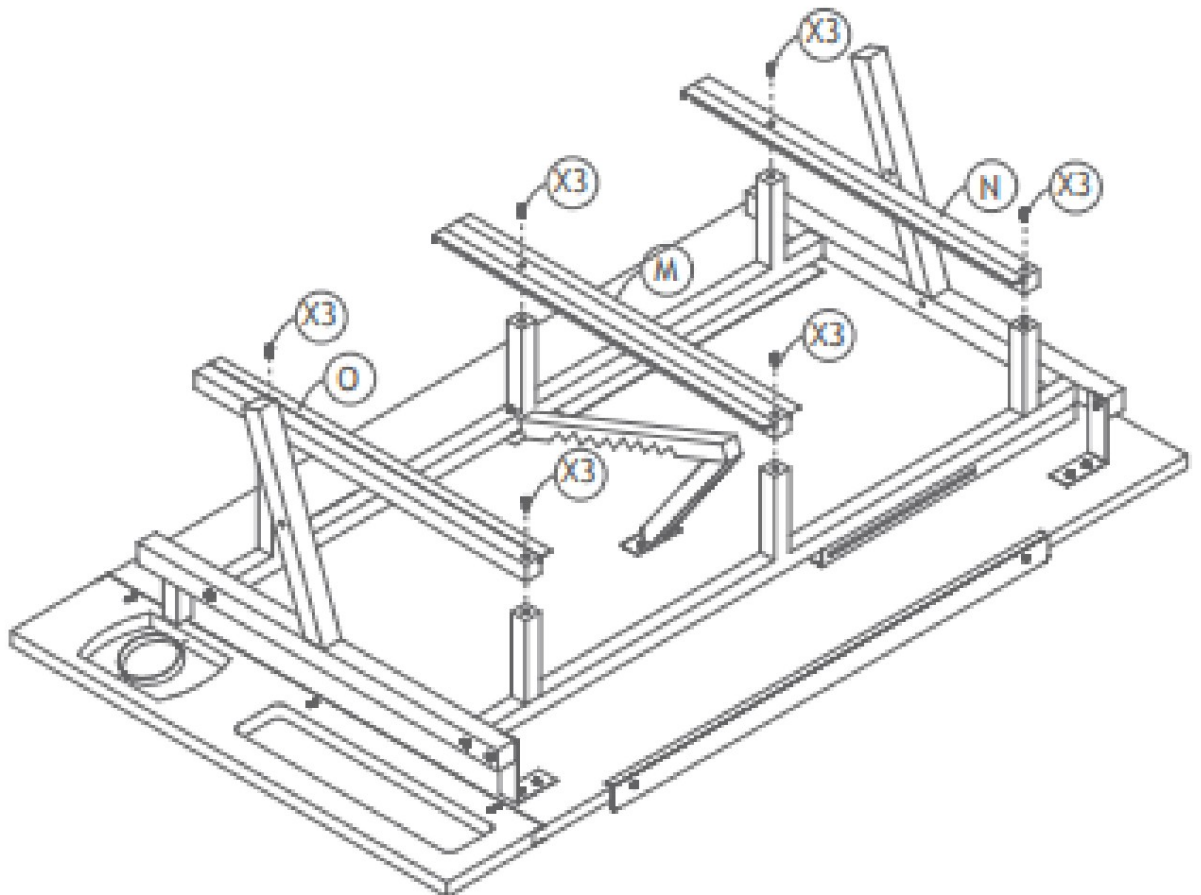
4



5

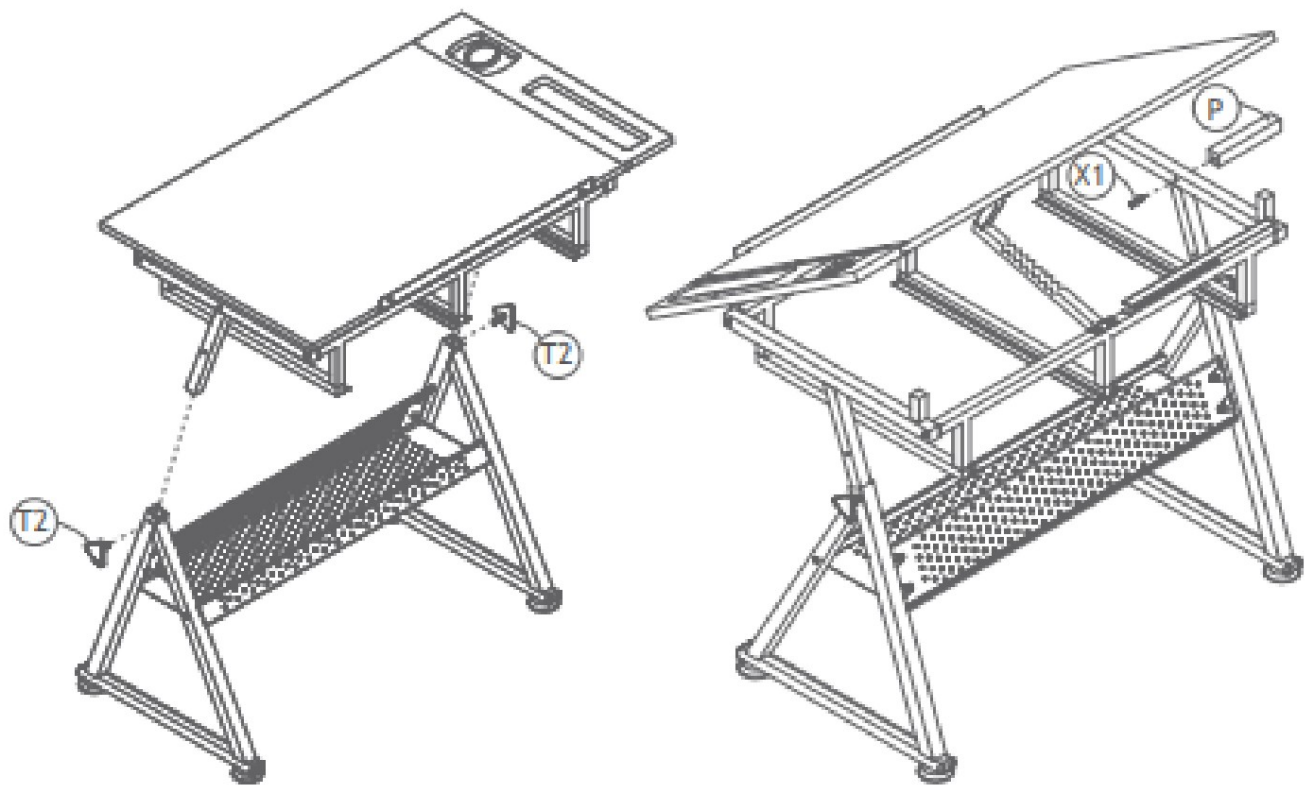


6

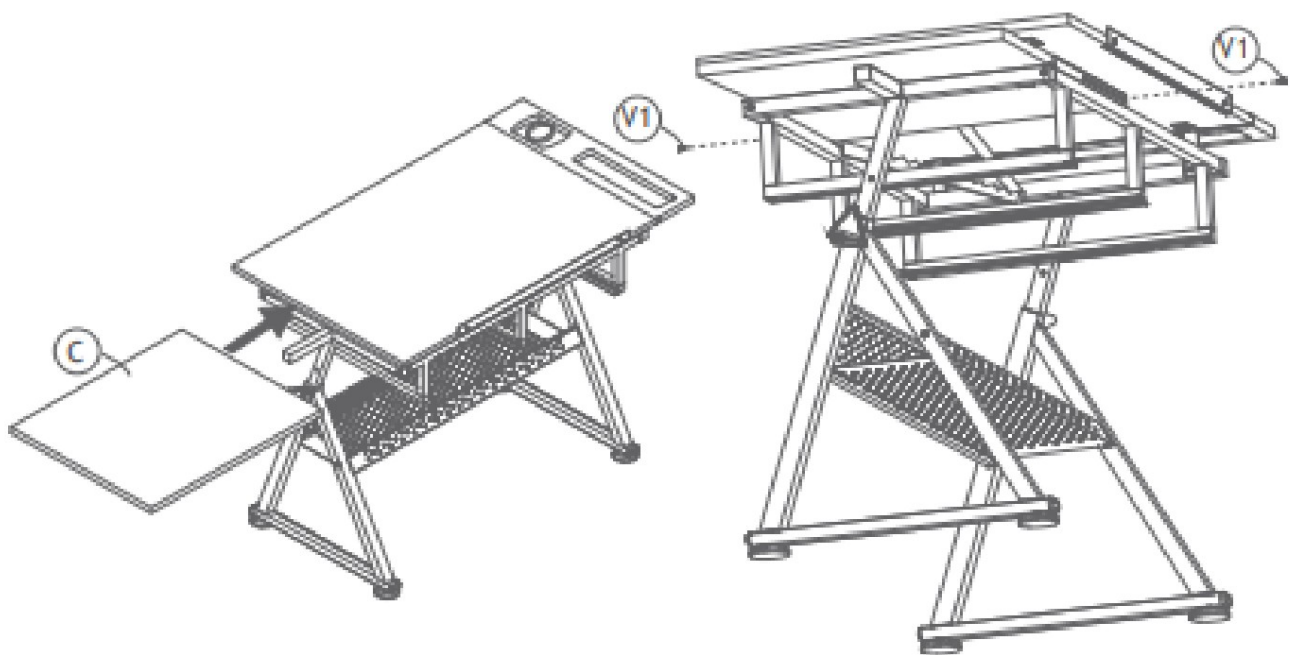




7



8





9

