

INSTRUKCJA UŻYTKOWANIA - NAMIOT OGRODOWY 5 X 10 M



WSTĘP

Gratulujemy zakupu nowego namiotu ogrodowego. Teraz namiot można wykorzystać na wiele sposobów: na uroczystościach, po prostu jako ochronę przed słońcem, jako schronienie, do przechowywania itp. Namiot nie jest przeznaczony do użytku komercyjnego. Pamiętaj o poniższych środkach ostrożności, aby móc cieszyć się swoim namiotem przez długi czas.

WAŻNY

Przed użyciem namiotu prosimy o dokładne zapoznanie się z instrukcją montażu i zachowanie jej na przyszłość. Jeśli dajesz komuś namiot lub mu go pożyczasz, zawsze przekaz go tej osobie wraz z niniejszej instrukcji.

BEZPIECZEŃSTWO

Namiot nie został przetestowany pod kątem obciążeń wewnętrznych i śniegowych. Nie możemy udzielić żadnych gwarancji w tym zakresie. W takich przypadkach prosimy o sprawdzenie prognozy pogody, aby móc odpowiednio wcześniej zabezpieczyć i/lub zdemontować namiot. Uszkodzenia powstałe na skutek działania czynników zewnętrznych, np. warunków atmosferycznych, nie są objęte gwarancją.

OSTRZEŻENIA

Namioty są przeznaczone do użytku tymczasowego i powinny dać się zdemontować w przypadku złej pogody.

Zawsze zachowuj odpowiednią odległość od węży, przewodów gazowych i elektrycznych. Jeśli zauważysz jakiegokolwiek uszkodzenie tej witryny, skontaktuj się z lokalnymi władzami.

Przy stosowaniu odpowiednich elementów grzewczych (niezbędne informacje można uzyskać w sklepie specjalistycznym) ważne jest zachowanie odległości co najmniej 1,2 m od materiałów płytowych. Pod żadnym pozorem nie wolno rozpalać otwartego ognia ani używać w namiocie urządzeń grzewczych z otwartym płomieniem.

Osoba rozstawiająca namiot odpowiada za jego prawidłowe zakotwiczenie, a co za tym idzie za bezpieczeństwo namiotu. Należy regularnie sprawdzać zakotwiczenie, aby mieć pewność, że namiot jest zawsze bezpieczny, nie dochodzi do jego uszkodzenia i że żadne osoby w pobliżu nie są narażone na niebezpieczeństwo. Prawidłowe zakotwiczenie wydłuża żywotność poszczególnych elementów i namiotu jako całości.

Rozstawiając namiot, zawsze zakładaj kask, rękawice i okulary ochronne. Ciężki metal może mieć ostre krawędzie i może być zaolejony ze względu na obróbkę antykorozyjną.

Plandeki i dach namiotu nie powinny być niczym obciążone. W przypadku deszczu należy sprawdzić dach, aby upewnić się, że woda nie zebrała się nigdzie i nie uszkodziła plandeki, a tym samym konstrukcji.

Przechowuj poszczególne części w miejscu, w którym nie będą miały dostępu do nich czynniki atmosferyczne.

UWAGA!

Upewnij się, że podłoże nadaje się do Twoich celów. Wybierz płaską powierzchnię pod namiot.

Należy korzystać wyłącznie z materiałów dostarczonych przez Klienta. Nie dotykaj żagli i nie modyfikuj ich ostrymi przedmiotami. Pętelki gumowe to element podlegający szybkiemu zużyciu. Gdy materiał się zużyje, należy go wymienić. Namiot nadaje się do krótkotrwałego użytkowania nawet w lekko ujemnych temperaturach. Jednakże plandeki muszą być przechowywane przez odpowiednio długi czas w temperaturze nie wyższej niż 10 °C i muszą być rozłożone w tej niższej temperaturze. W przeciwnym wypadku może dojść do pęknięć na zagięciach.

Każdy kraj ma własne wymagania dotyczące budowy domów mobilnych i stacjonarnych. Sprawdź w lokalnym urzędzie, czy do planowanego przez Ciebie użytku wymagane są jakieś zezwolenia. W wielu krajach decydującym czynnikiem przy uzyskaniu pozwolenia jest rozmiar namiotu.

PRZED PIERWSZYM UŻYCIEM

Zdejmij pokrywę i sprawdź spis zawartości, aby upewnić się, że niczego nie brakuje. Części metalowe mogą być zabezpieczone przez producenta cienką warstwą oleju. Może się zdarzyć, że niektóre części zostaną zbyt mocno naoliwione. W takim przypadku należy wziąć szmatkę i wytrzeć olej. Przepraszam.

Jeśli jakiegokolwiek części lub elementy wydają się uszkodzone, nie należy składać namiotu, lecz natychmiast skontaktować się ze sprzedawcą. Jeśli namiot zostanie złożony z uszkodzonych części, może dojść do dalszych uszkodzeń lub obrażeń, za które sprzedawca nie ponosi odpowiedzialności, a gwarancja nie ma zastosowania.

Prosimy, abyś zaplanował/a na pierwsze rozstawienie namiotu trochę więcej czasu. Z każdym kolejnym montażem proces ten staje się szybszy. Proces montażu jest prosty. Opowiedz nam szczegółowo o poszczególnych krokach. Proszę skręcić rury z elementami łączącymi przy pomocy klucza lub śrubokręta. na poziomie 2 - zapisz materiał.

CZYSZCZENIE I PRZECHOWYWANIE

Do czyszczenia żagli nie należy używać agresywnych środków czyszczących. Wystarczy użyć łagodnego roztworu mydła. Namiotu nie należy składać ani pozostawiać mokrego. Utrzymuj namiot w suchości. Nie należy dokonywać żadnych modyfikacji prętów metalowych: poprzez dodawanie i/lub spawanie ich materiałów, wykonywanie nacięć i/lub odkształcenie materiału.

Należy obchodzić się ostrożnie z poszczególnymi częściami. Podczas ponownego montażu należy sprawdzić na liście przewozowej, czy nie brakuje żadnych części i czy wszystko jest dostępne na potrzeby ponownego montażu.

Podczas przechowywania namiotu należy upewnić się, że nie leżą na nim żadne inne przedmioty.

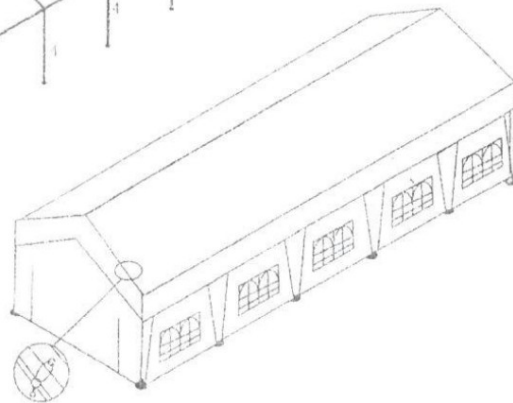
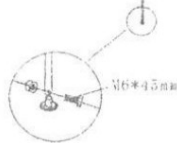
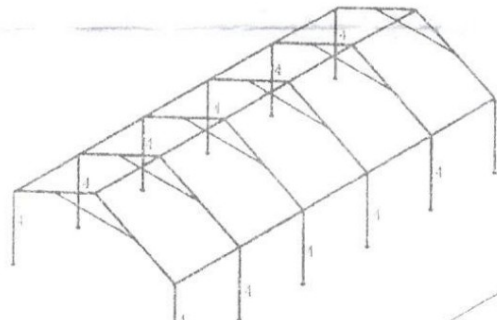
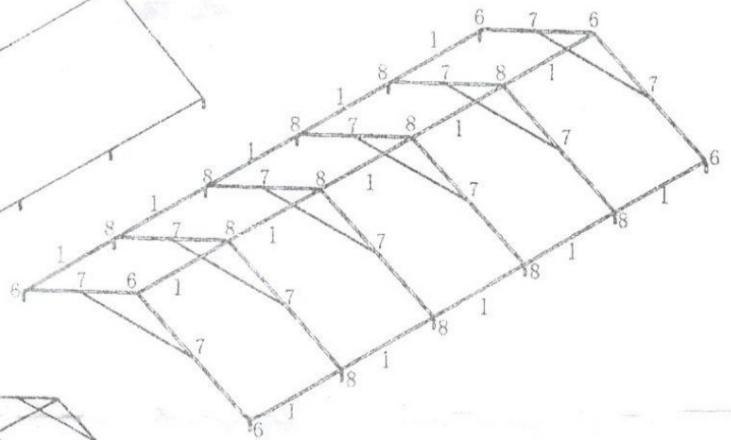
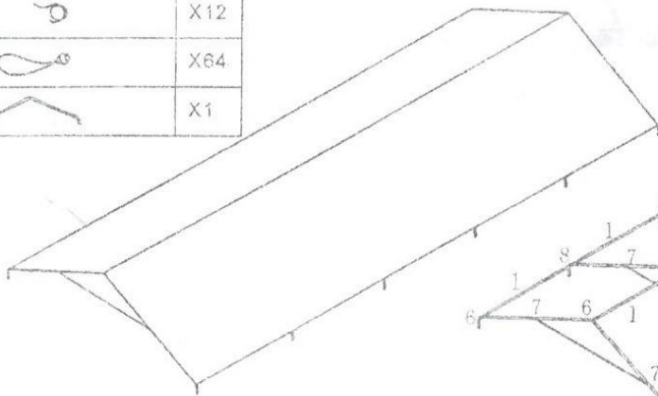
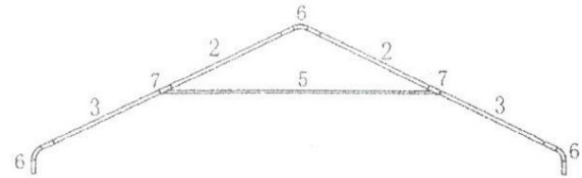
ŚRODOWISKO

Przyczyniaj się do ochrony środowiska: Nie wyrzucaj namiotu ani żadnej jego części do odpadów komunalnych.

Oddaj je do oficjalnego punktu recyklingu w celu poddania ich recyklingowi.

C1	1		X15
C2	2		X12
C3	3		X12
C4	4		X12
C5	5		X6
C6	6		X6
	7		X12
	8		X12
			X12
			X12
			X24
			X12
			X64
C7	9		X1

5X10M



Warnhinweise:

- Warnung, halten Sie den/das Pavillon/Partyzelt von starker Hitze und Flammen fern und benutzen Sie kein offenes Feuer.
- Bauen Sie das Produkt bitte bei guten Wetterbedingungen auf.
- Bitte verwenden Sie das Produkt nicht bei starkem Wind und heftigen Regen. Wir raten dringend zu einem Abbau des Produktes bei Sturm und/oder Orkanböen.
- Achten Sie auf eine ausreichende Spannung des Daches.
- Vermeiden Sie Unreinheiten wie Blätter auf dem Dach des Zelttes.
- Entfernen Sie auch Wasseransammlungen auf dem Dach, wenn es sich angestaut hat. Dadurch vermeiden Sie ein Einreißen des Daches und eine Überbelastung des Gestänges.
- Bewahren Sie diese Anleitung gut auf.