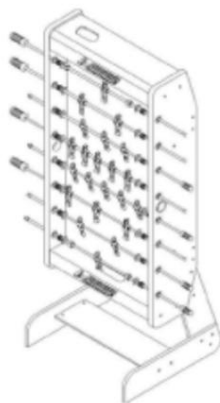


Piłkarzyki stołowe składane Belfast










Gratulujemy zakupu piłki nożnej w naszej firmie. Aby mieć pewność, że stół do piłkarzyków będzie Ci sprawiał radość przez długi czas i spełni Twoje oczekiwania, przed użyciem przeczytaj poniższą instrukcję, a następnie starannie ją zachowaj do późniejszego wykorzystania. Pożyczając lub oddając piłkarzyki komuś, zawsze przekazuj je wraz z niniejszą instrukcją.

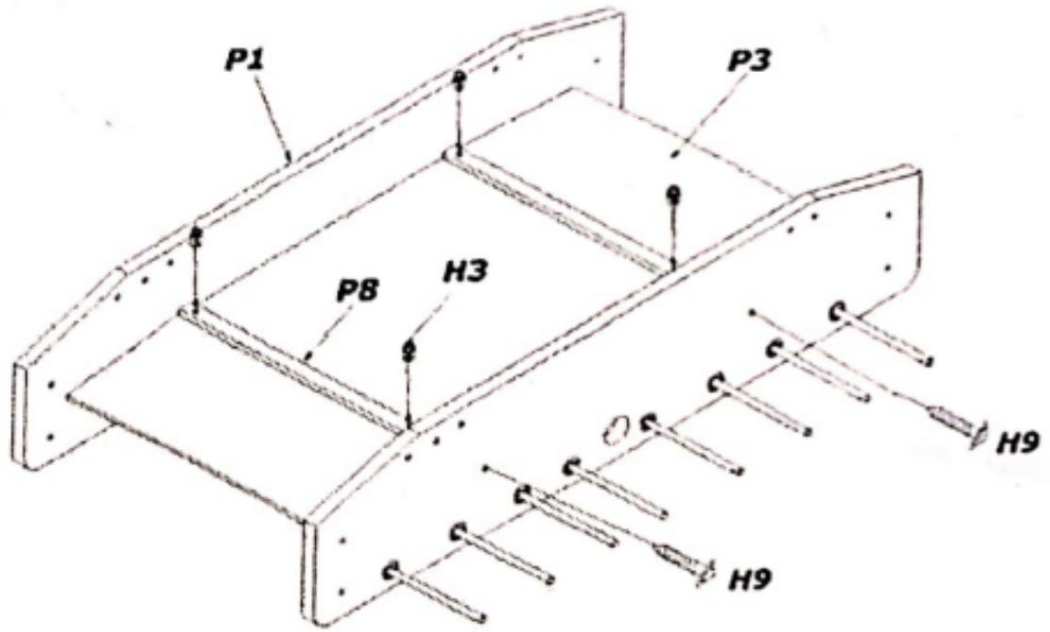
Produkt nie jest przeznaczony do użytku komercyjnego.

- Przed przystąpieniem do montażu stołu do piłkarzyków należy uważnie przeczytać niniejszą instrukcję, aby zapoznać się z procedurą montażu i poszczególne części.
- Zalecamy, aby 2 osoby dorosłe dokonały montażu stołu do piłkarzyków krok po kroku, zgodnie z instrukcją. instrukcje.
- Jeśli po rozpakowaniu okaże się, że produkt ma jakieś wady, nie należy go składać i należy natychmiast skontaktować się ze sklepem. Złożenie stołu do piłkarzyków przy użyciu wadliwych części może skutkować obrażeniami ciała lub uszkodzeniem mienia, za które dostawca nie ponosi odpowiedzialności.
- Przed przymocowaniem uchwytów upewnij się, że drążki są prawidłowo zamocowane. zmontowany. Po przymocowaniu do drążka uchwyty są trudne do usunięcia. • Gdy stół jest ustawiony pionowo, słupek bramki należy trzymać w lewej ręce, patrząc od strony, po której się stoi. • Wybierz czyste i płaskie miejsce do instalacji. Zalecamy montaż stołu na górze pudełka, aby zabezpieczyć poszczególne części podczas montażu.
- Produkt przeznaczony jest wyłącznie do użytku wewnątrz pomieszczeń.
- Nie ciągnij za stół podczas jego przenoszenia, gdyż może to spowodować jego uszkodzenie.
 - Do konserwacji należy używać wilgotnej ściereczki. • Piłki nie są odpowiednie dla dzieci poniżej 3 roku życia. • Nie należy stawiać gorących przedmiotów (gorących napojów) bezpośrednio na powierzchni. • Jeśli pręty nie ślizgają się dobrze w łożyskach, można nanieść zalecane produkty (środek polerujący) na czystą szmatkę i przetrzeć pręty, aby lepiej się ślizgały.
- Nie siadaj na stole, nie wspinasz się na niego i nie opieraj się o niego. • Zapobiegaj wspinaniu się dzieci na stół lub opieraniu się o niego, aby uniknąć Nie doszło do żadnego wywrócenia ani obrażeń.
- Nie używać i nie przechowywać w pobliżu otwartego ognia lub łatwopalnych substancji chemicznych. • Nie wystawiaj ich na bezpośrednie działanie promieni słonecznych i deszczu. Może to przyspieszyć odkształcenia i odbarwienia lub spowodować pęknięcie.

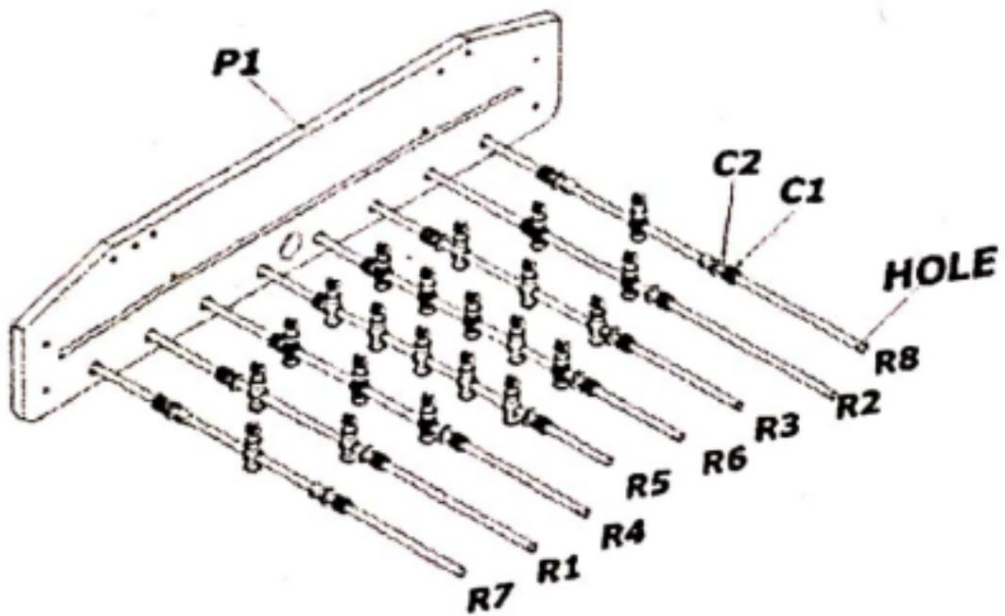
Lista części:

 H1	12	 P5	2	 R4	1
 H2	12	 P6	2	 R5	1
 H3	4	 P7	1	 R6	1
 H4	4	 P8	2	 R7	1
 H5	4	 P9	2	 R8	1
 H6	16	 P10	2	 A1	2
 H7	12	 P11	8	 A2	1
 H9	4	 P12	2	 C1	16
 P1	2	 P13	8	 C2	16
 P2	2	 R1	1		
 P3	1	 R2	1		
 P4	2	 R3	1		

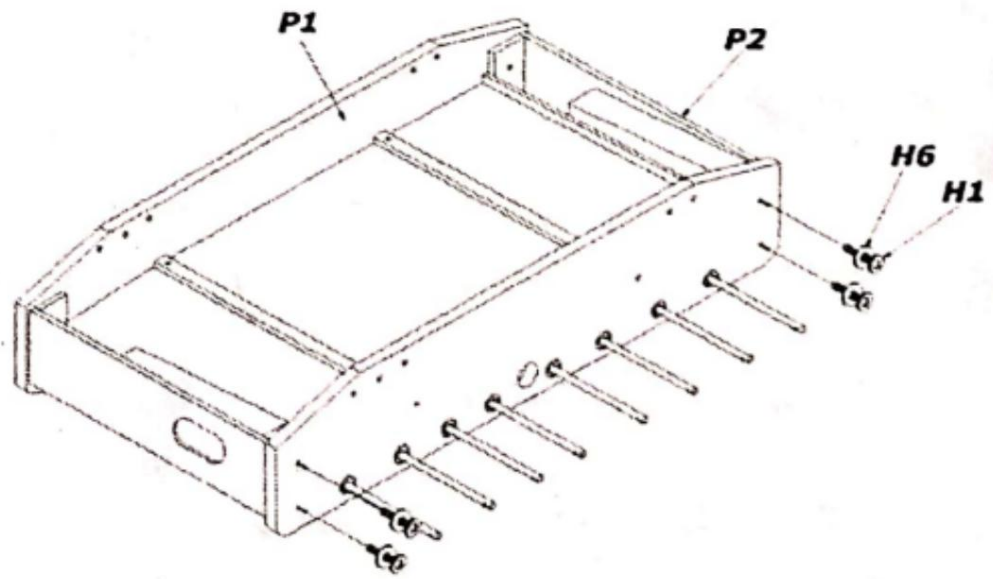
1.



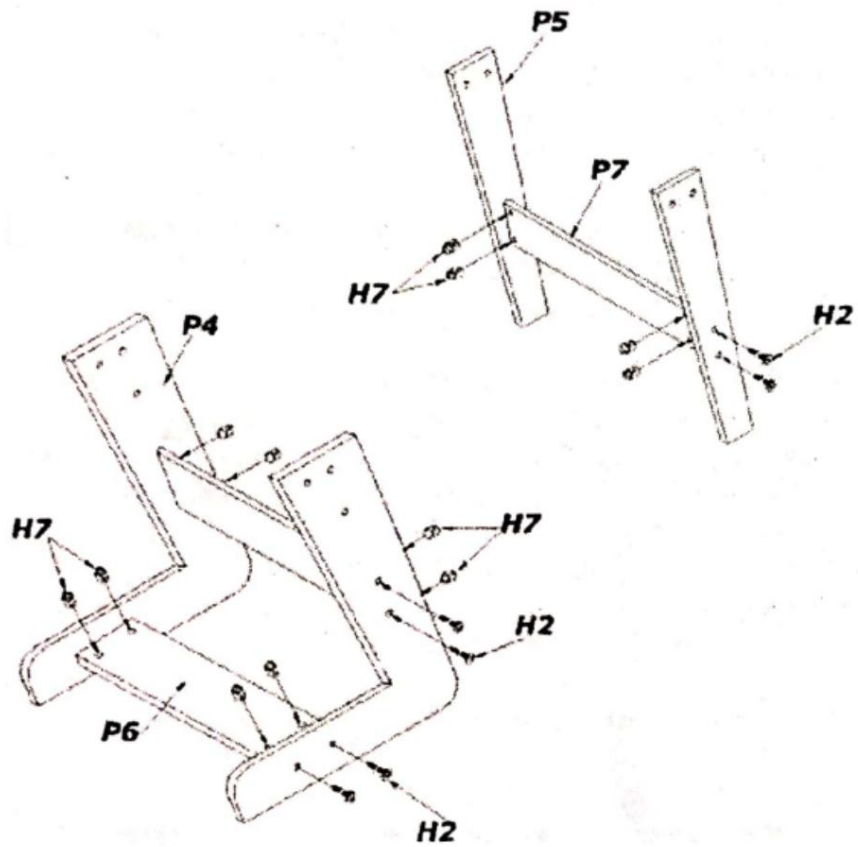
2.



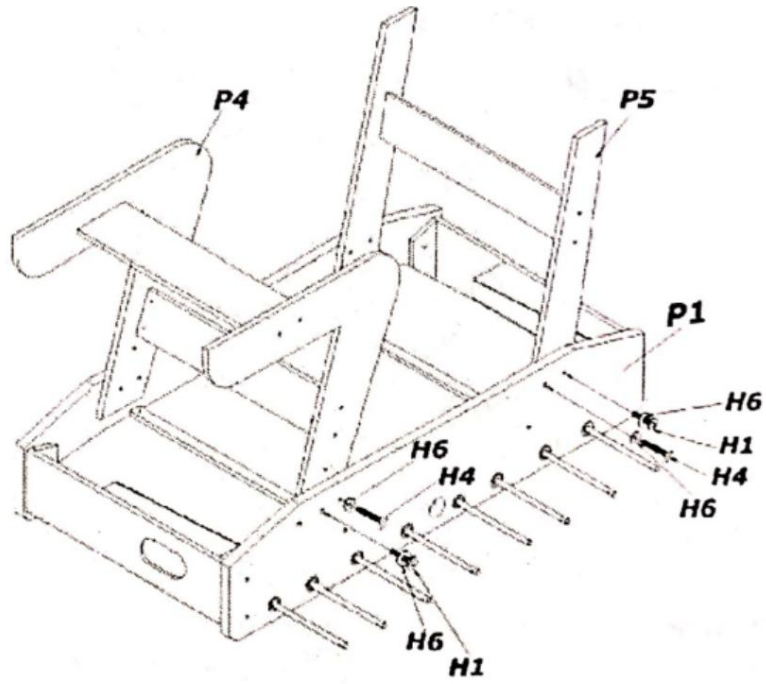
3.



4.



5.



6.

