

INSTRUKCJA UŻYTKOWANIA USZCZELKI MIEDZIANEJ – M01233



OSTRZEŻENIE OGÓLNE:

- najpierw uważnie przeczytaj poniższe instrukcje, aby zapoznać się z podstawowymi wskazówkami, poszczególne części i procedura montażu
- ostrożnie rozpakuj wszystkie części chorągiewki i sprawdź, czy żadna z nich nie jest uszkodzona, Jeśli znajdziesz jakiegokolwiek uszkodzenia, prosimy o natychmiastowe poinformowanie nas; Jeśli zmontujesz chorągiewkę z wadliwą częścią i ulegnie ona uszkodzeniu, nie możesz ubiegać się o odszkodowanie.
- zalecamy umieszczanie mniejszych części w misce, aby nie zgubiły się podczas montażu
- chorągiewka musi być starannie zamocowana, aby wytrzymać warunki atmosferyczne
- Chorągiewka jest zaprojektowana tak, aby wytrzymać normalny wiatr, nie można jednak zagwarantować, że podczas Nie ulegnie uszkodzeniu w wyniku huraganu lub wichury, dlatego nie należy umieszczać go w miejscach narażonych na bardzo silne wiatry. Gwarancja nie obejmuje uszkodzeń spowodowanych warunkami atmosferycznymi.

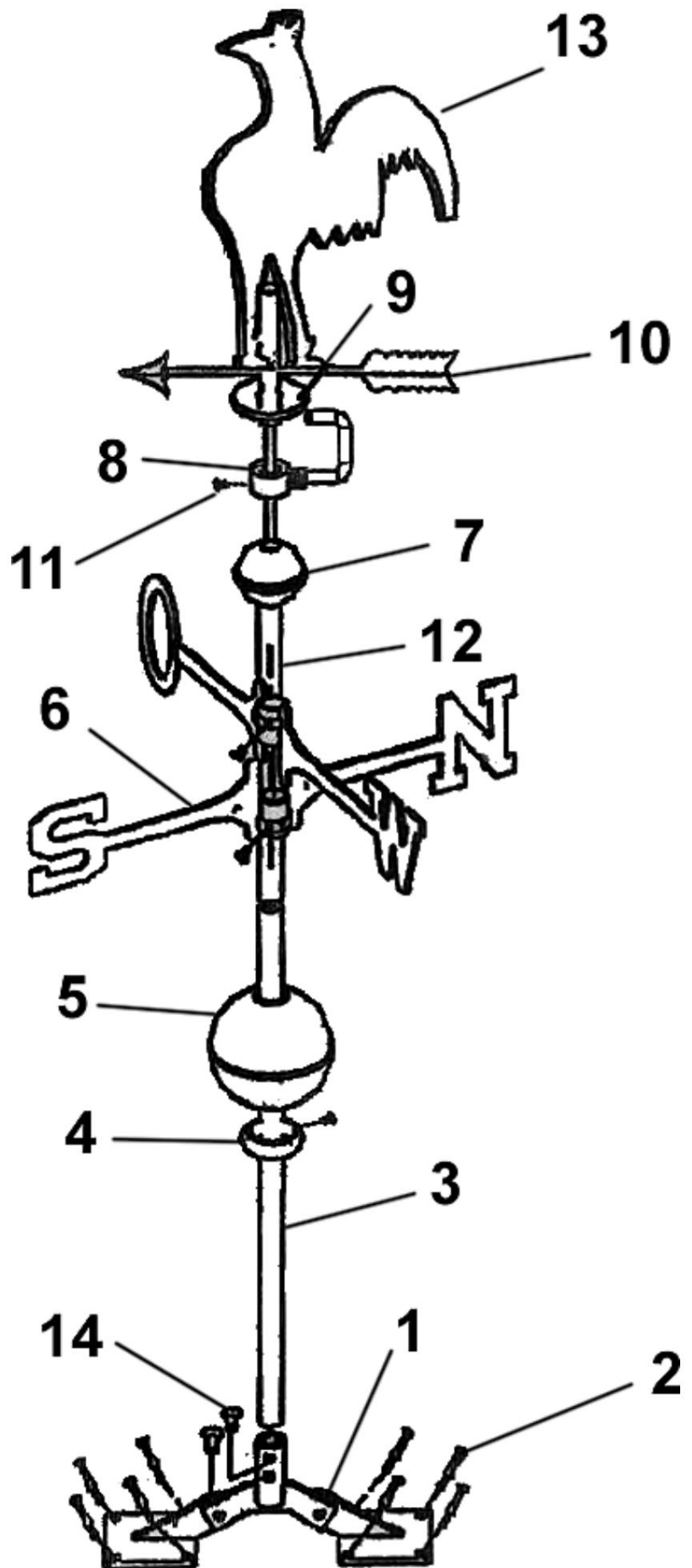
PIELĘGNACJA I KONSERWACJA WYROBÓW MIEDZIANYCH:

- chorągiewka wykonana jest z miedzi i przeznaczona jest do stosowania na zewnątrz, dlatego też narażona jest na korozję atmosferyczną, która uwarunkowana jest warunkami klimatycznymi, wilgotnością i temperaturą powietrza, a także jej zanieczyszczenie
- Aby zabezpieczyć chorągiewkę przed korozją, zalecamy zabezpieczenie jej środkiem antykorozyjnym z powłoką, którą można kupić w wyspecjalizowanych sklepach w formie pasty lub sprayu, zapewni to dłuższą żywotność produktu

INSTRUKCJA MONTAŻU:

Lista części:

1. Mocowanie dachowe
2. Śruby
3. Pręt
4. Pierścień blokujący
5. Duża piłka
6. Wskaźnik kompasu
7. Mała piłka
8. Hak
9. Koło
10. Strzałka, wskaźnik kierunku wiatru
11. Śruby haczykowe
12. Rozszerzenie
13. Chorągiewka wiatrowskazowa
14. Mocowanie pręta



Procedura montażu:

1. Przymocuj uchwyt dachowy (1) za pomocą dołączonych śrub (2).
2. Pręt nr. Złóż na 3 części (składa się z dwóch części).
3. Zamocuj pierścień blokujący (4).
4. Umieść dużą kulkę (5) na pręcie (3).
5. Nałóż nasadkę (12) na pręt (3).
6. Umieść wskaźniki kierunku kompasu (6) na przedłużeniu (12) i przymocuj je wcześniej przykręconymi śrubami.
zamontowana śruba.
7. Zamocuj małą kulkę (7) nad wskaźnikiem (6).
8. Za pomocą śruby (11) przymocuj hak (8).
9. Umieść koło (9) na uchwycie.
10. Przymocuj pocisk (10) do przedłużenia (12).
11. Załóż chorągiewkę na nasadkę (12).
12. Umieść zmontowaną konstrukcję w uchwycie dachowym (1) i zabezpiecz ją za pomocą części 14.