

INSTRUKCJA UŻYTKOWANIA – UCHWYT DO TV – M02022



Dziękujemy za zakup tego produktu, mamy nadzieję, że jest Pan z niego zadowolony. Aby zapewnić prawidłową i bezpieczną obsługę, przed montażem i użyciem należy uważnie przeczytać niniejszą instrukcję. Zachowaj instrukcję, aby w razie potrzeby móc do niej wrócić później. Pożyczając lub dając produkt innej osobie, zawsze dołącz tę instrukcję. Produkt nie jest przeznaczony do użytku komercyjnego.

OSTRZEŻENIE OGÓLNE:

Ostrożnie wyjmij uchwyt z opakowania, unikaj ostrych przedmiotów, które mogłyby uszkodzić uchwyt podczas rozpakowywania.

sprawdź, czy opakowanie zawiera wszystkie części i czy części nie są uszkodzone; jeśli złożysz uchwyt z wadliwych części i w efekcie uszkodzisz go lub inne rzeczy, gwarancja na towar nie będzie mogła być zastosowana, a dostawca nie będzie ponosił odpowiedzialności za te uszkodzenia

Przed montażem produktu należy uważnie przeczytać niniejszą instrukcję i postępować zgodnie z jej instrukcjami.

Skontaktuj się z wykwalifikowanym specjalistą, jeśli: nie rozumiesz instrukcji lub masz wątpliwości co do bezpieczeństwa, nie jesteś pewien stanu swoich ścian, chcesz używać produktu niezgodnie z przeznaczeniem

Nie będą uwzględniane żadne roszczenia wynikające z nieprawidłowego montażu, nieprawidłowej obsługi lub uszkodzeń powstałych w wyniku niezajomości instrukcji.

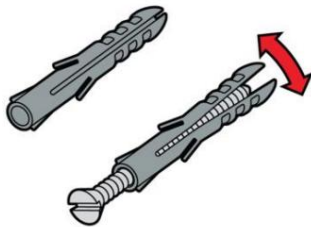
!!! UWAGA !!! Uchwyt musi być przymocowany do pionowej ściany! W przeciwnym razie może dojść do upadku i uszkodzenia sprzętu lub obrażeń, za które dostawca nie ponosi odpowiedzialności!

Narzędzia potrzebne do montażu uchwytu:

- Wiertło 3/16"
- Śrubokręt krzyżakowy
- ½ bit
- wykrywacz metali – wskazuje, czy w ścianie, w której chcesz wiercić, znajdują się przewody itp.
- klucz
- poziomica

Ogłoszenie:

Elementy dostarczone w tym zestawie nie są przeznaczone do montażu na belkach stalowych. Narzędzia, które nie wchodzą w zakres dostawy, należy zakupić w sklepie specjalistycznym.

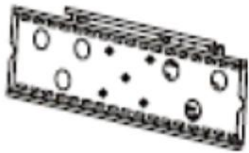


W zestawie znajdują się kołki uniwersalne (patrz zdjęcie). Te klasyczne kotwy nylonowe nadają się do ścian betonowych lub ceglanych. Po wkręceniu i dokręceniu śruby kołek rozpręży się i mocno przylega do ściany. Wywierć otwór wiertarką udarową, włóż do niego kołek i delikatnie go wbij, tak aby nie wystawał ze ściany. Teraz możesz pieprzyć

poszukiwany.

Jeżeli chcesz zamontować uchwyt na ścianie wykonanej z innego materiału, musisz zakupić specjalne kołki przeznaczone do innego rodzaju ściany. Zdecydowanie zalecamy zakup specjalnych kołków do ścian z płyt gipsowo-kartonowych i podobnych! Dzieje się tak, ponieważ mocowanie ciężkich przedmiotów do płyt budowlanych jest utrudnione. W związku z tym zalecamy wymianę kołków na kołki do materiałów płytowych lub kołki do płyt gipsowo-kartonowych.

LISTA CZĘŚCI:



(A) stěnový panel - 1x



(B) levý držák monitoru - 1x



(C) pravý držák monitoru - 1x



(D) šroub M5 x 15 - 4 x



(E) šroub M6 x 30 - 4 x



(F) šroub M8 x 30 - 4 x



(J) podložka M5 - 4 x



(K) podložka M6 - 4 x



(L) podložka M8 - 4 x



(M) rozpěrová vložka
M6/M8 - 4 x



(N) podložka M6 / M8 - 4 x



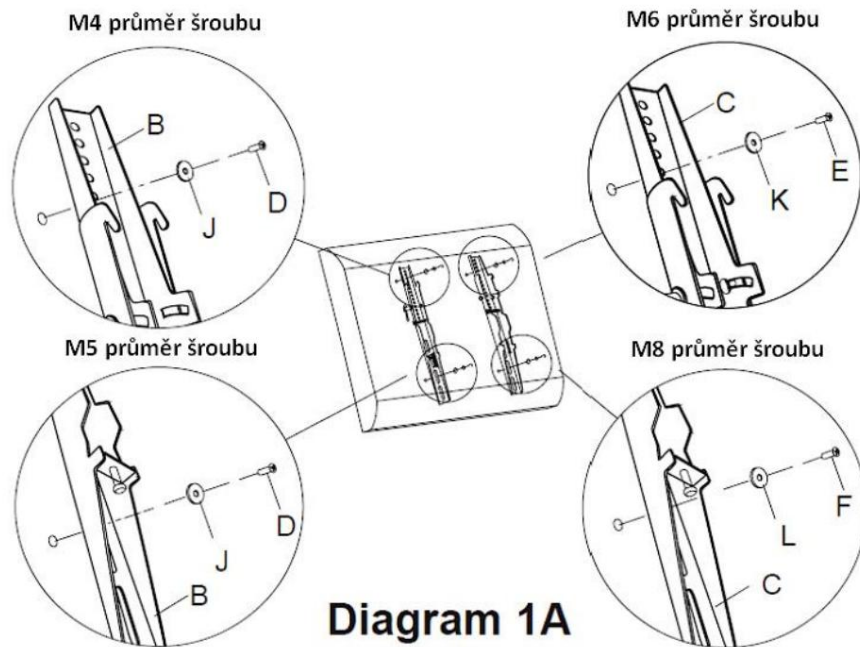
(O) šroub 8 x



(P) hmožděnky 8 x

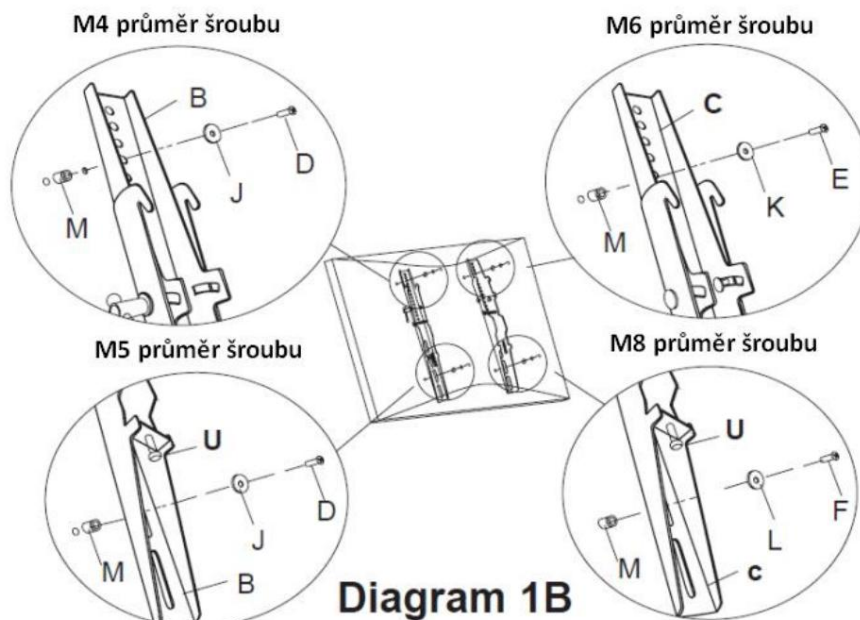
KROK 1A: Montaż uchwyty monitora na telewizorze z płaskim tyłem

Upewnij się, że średnica śrub D, E, F pasuje do Twojego telewizora. Jeśli masz pewność, że średnica jest prawidłowa, postępuj zgodnie z diagramem. Przymocuj śruby do telewizora za pomocą odpowiednich podkładek zabezpieczających G, H, I oraz podkładek J, K, L. Upewnij się, że uchwyty monitora B, C są wyśrodkowane w pionie.



Krok 1B: Montaż uchwyty monitora na telewizorze, który nie ma płaskiego tyłu

Upewnij się, że średnica śrub D, E, F pasuje do Twojego telewizora. Gdy już będziesz pewien, że średnica jest prawidłowa, postępuj zgodnie z diagramem. Przymocuj śruby do telewizora za pomocą odpowiednich podkładek zabezpieczających G, H, I oraz podkładek J, K, L. Upewnij się, że uchwyty monitora B, C są wyśrodkowane w pionie.



Krok 2: Montaż płyty na ścianie

Cegła, beton

Użyj uchwyty ściennej A jako szablonu i zaznacz 8 otworów na ścianie. Upewnij się, że otwory na poziomie są rozmieszczone w odległości co najmniej 6 cali od siebie. Wywierć otwory w ścianie wzdłuż tych oznaczeń, o głębokości co najmniej 6,35 cm. Przymocuj płytę ścienną do ściany za pomocą 8 śrub (O) i podkładek (N), jak pokazano na schemacie 2A.

Montaż belki drewnianej

Stelaż w kształcie litery A należy przymocować do dwóch drewnianych belek w odległości co najmniej 40,64 cm. (16").

Dobrym pomysłem jest identyfikacja drewnianych kołków w ścianie za pomocą wykrywacza kołków (patrz schemat 2B) i zaznaczenie ich krawędzi. Otwory należy wywiercić w środku kołków. Wywierć otwory o głębokości 2,5 cala wiertłem 3/16".

Użyj wspornika ściennego jako szablonu do zaznaczenia otworów na drugiej belce. Wywierć otwory o głębokości 6,35 cm w zaznaczonych miejscach. Przymocuj uchwyt do ściany za pomocą 4 śrub O i podkładek N.

Diagram 2A

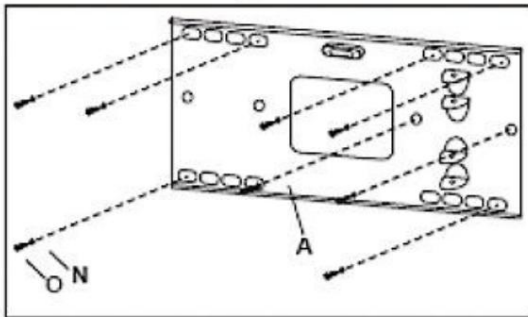
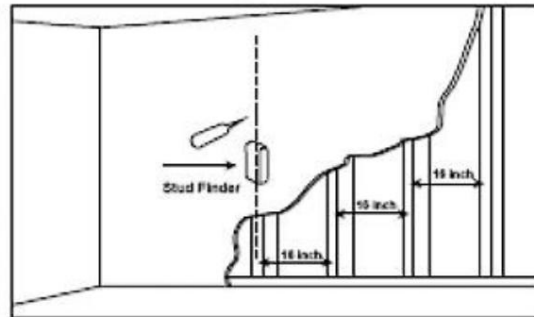


Diagram 2B



Krok 3: Podłączanie monitora i środki ostrożności

Uwaga! Niektóre telewizory wymagają pomocy dwóch dorosłych, aby je zabezpieczyć, aby zapobiec ich uszkodzeniu.

Dostawca nie ponosi odpowiedzialności za obrażenia ciała lub szkody materialne.

Przymocuj uchwyty monitora (B i C) do uchwyty ściennej (A). Następnie należy pochylić dolną część podstawki monitora w dół, jak pokazano na schemacie nr. 3B. Dokręć śruby (U) za pomocą śrubokręta krzyżakowego.

Następnie uchwyt monitora należy przymocować do dolnej krawędzi panelu ściennego, jak pokazano na rys. 3A.

Diagram 3A

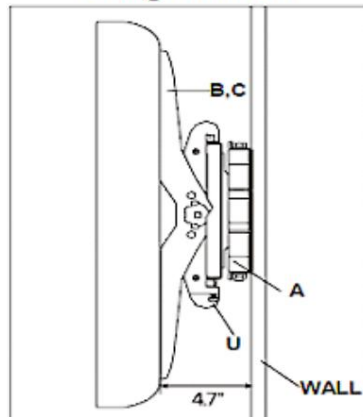


Diagram 3B

