

INSTRUKCJA UŻYTKOWANIA – MINI PIŁKARZYKI STOŁOWE - M30637

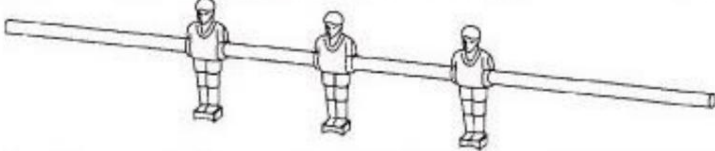
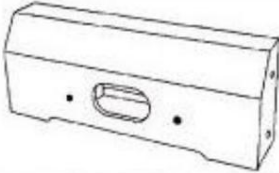
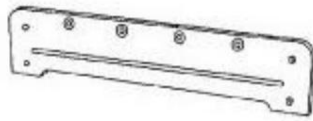
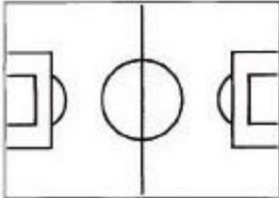





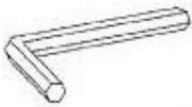






Szanowny kliencie, dziękujemy za zakup naszego produktu. Aby zapewnić długą żywotność i prawidłowe użytkowanie produktu, przeczytaj uważnie załączoną instrukcję i zachowaj ją do późniejszego wykorzystania. Jeśli dajesz lub pożyczasz produkt komuś, zawsze przekazuj go wraz z niniejszą instrukcją. Produkt nie jest przeznaczony do celów komercyjnych.

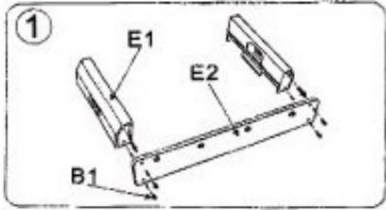
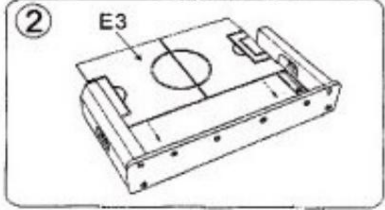
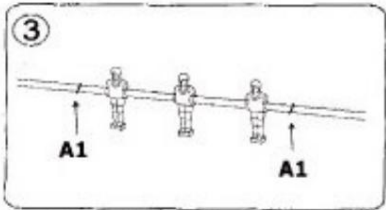
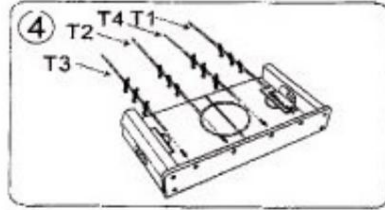
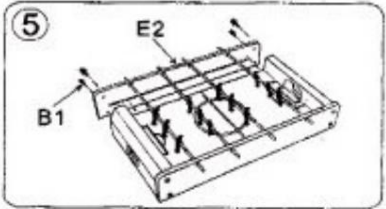
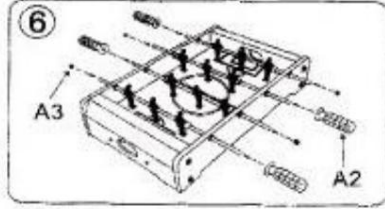
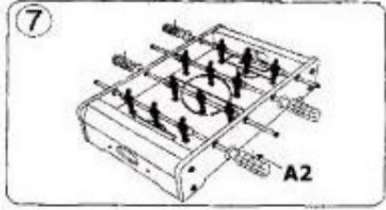
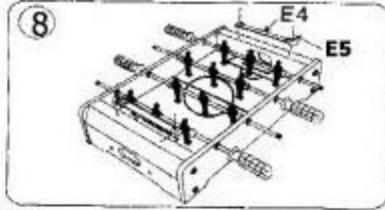
OSTRZEŻENIE OGÓLNE:

- Ostrożnie wyjmij piłkę nożną z opakowania, nie używaj ostrych noży, aby uniknąć uszkodzenia produktu.
- Ostrożnie wyjmij wszystkie poszczególne części i sprawdź, czy opakowanie zawiera wszystkie części i czy żadna z nich nie jest uszkodzona. Jeśli zmontujesz produkt z wadliwej części, a następnie wystąpią dalsze uszkodzenia, gwarancja nie będzie mogła zostać zastosowana do tych uszkodzeń.
- Umieść małe części w misce, aby ich nie zgubić
- Zalecamy montaż stołu do piłkarzyków na dywanie lub płaskiej, gładkiej powierzchni, aby uniknąć uszkodzeń lub zarysowań poszczególnych części
- Podczas montażu w pobliżu nie powinny znajdować się małe dzieci, które mogłyby zostać zranione lub wdychać małe części
- produkt przeznaczony jest do zabawy rekreacyjnej, nie jest produktem profesjonalnym
- obchodzić się z produktem w sposób zapobiegający uszkodzeniom mechanicznym lub siłowym, w tym Uszkodzenia nie podlegają gwarancji
- Do montażu stołu do piłkarzyków potrzebny będzie śrubokręt krzyżakowy, który nie jest dołączony do zestawu.

LISTA CZĘŚCI:

T1/T2/T3/T4				
				
4PCS				
E1		E2		
				
2PCS		2PCS		
E3		E4		
				
1PC		2PCS		
E5	A1		A2	A3
				
4PCS	8PCS		4PCS	4PCS
B1	B2	B3	 wrench	
				
8PCS	4PCS	4PCS	 2PCS	

PROCEDURA MONTAŻU:

	
<p>Weź 4 sztuki śrub B1 i połącz za ich pomocą główne części E1 z częścią boczną E2</p>	<p>Następnie umieść powierzchnię gry E3 w rowku pomiędzy już zmontowanymi częściami.</p>
	
<p>Umieść koło mocujące A1 po każdej stronie słupków za pomocą graczy T1, T2, T3 i T4</p>	<p>Następnie należy wstawić przygotowane słupki z zawodnikami w przygotowaną ścianę boczną.</p>
	
<p>Następnie zamontuj drugą ścianę boczną, stosując tę samą procedurę, co w kroku 1.</p>	<p>Przymocuj uchwyty A2 (na razie wolne) do drążka za pomocą graczy, a ograniczniki A3 do drugiego końca drążka.</p>
	
<p>Mocno i solidnie zamocuj uchwyty A2.</p>	<p>Na koniec włóż E4 do otworów w głównych częściach ramki wraz ze wspornikami E5.</p>