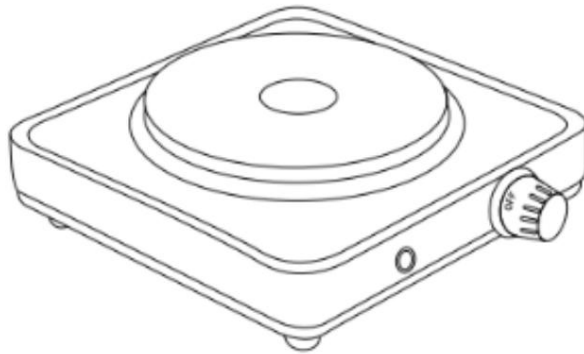


Elektryczna płyta grzewcza

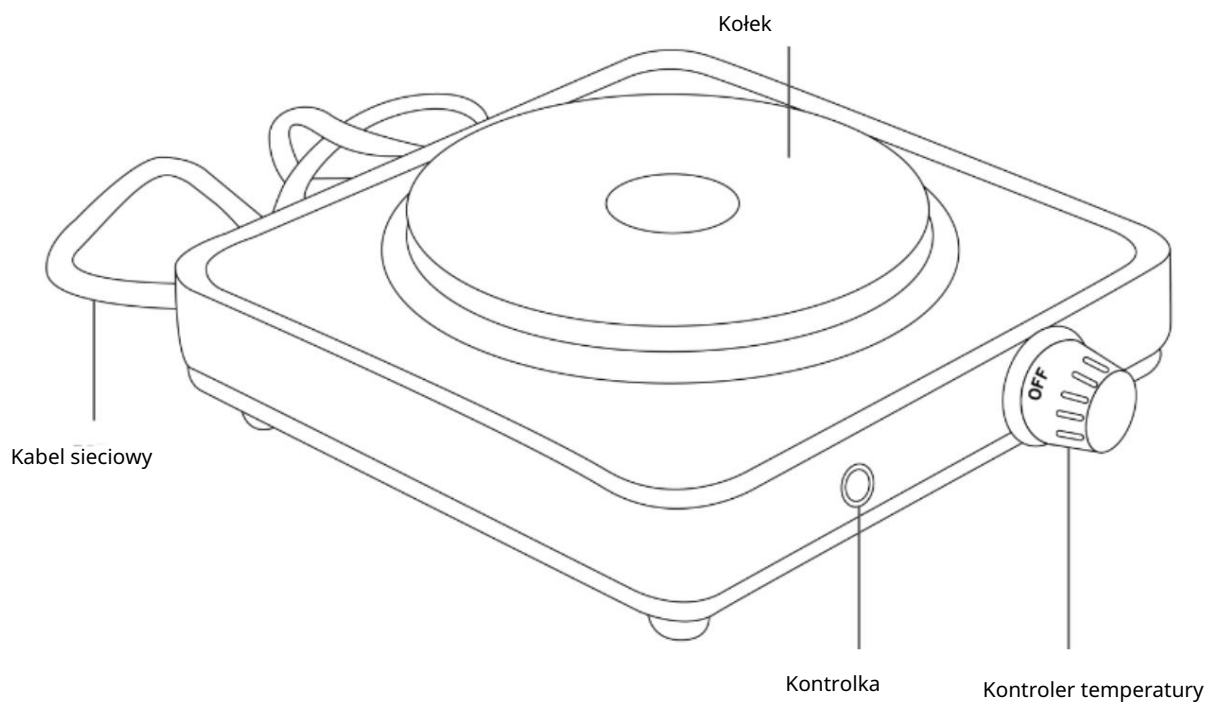


Gratulujemy zakupu płyty grzewczej w naszej firmie. Aby płyta kuchenna służyła Ci przez długi czas i spełniała Twoje oczekiwania, przed jej użyciem przeczytaj poniższą instrukcję i zachowaj ją do późniejszego wykorzystania. Jeśli pożyczasz lub oddajesz płytę grzewczą komuś, zawsze przekazuj ją wraz z niniejszą instrukcją.

Produkt nie jest przeznaczony do użytku komercyjnego.

- Po rozpakowaniu urządzenia należy upewnić się, że jest ono nienaruszone i nie uległo uszkodzeniu podczas transportu.
- Przed podłączeniem urządzenia należy upewnić się, że jego napięcie znamionowe jest zgodne z napięciem w sieci zasilania.
- Odpowiednia tabliczka znamionowa znajduje się na spodzie urządzenia. • Jeżeli po rozpakowaniu płyta grzewcza wykazuje jakiegokolwiek wady, nie należy jej nigdy uruchamiać i należy natychmiast skontaktować się ze sklepem. Dalsze korzystanie z płyty grzewczej może skutkować obrażeniami ciała lub uszkodzeniem mienia, za które dostawca nie ponosi odpowiedzialności. • Zawsze podłączaj płytę grzewczą zgodnie z instrukcją, aby mieć pewność, że zawsze będzie działać prawidłowo. • Urządzenie przeznaczone jest wyłącznie do użytku domowego. Nie należy używać urządzenia do celów innych niż te, do których jest przeznaczone. • Aby uniknąć porażenia prądem elektrycznym, nie zanurzaj przewodu zasilającego ani wtyczki w wodzie. woda lub inne płyny. • Z urządzenia mogą korzystać wyłącznie dzieci w wieku od 8 lat. • Należy zachować szczególną ostrożność, gdy z płyty kuchennej korzystają dzieci lub przebywają w jej pobliżu. dorośli.
- Jeśli płyta grzewcza znajduje się w miejscu dostępnym dla dzieci, konieczne jest, aby dzieci były cały czas pod nadzorem. nadzór i niedopuszczanie, aby dzieci bawiły się kuchenką.
- Przed czyszczeniem, konserwacją lub pakowaniem płyty kuchennej należy odłączyć ją od gniazdka i Pozostawić do ostrożnego ostygnięcia.
- Nigdy nie próbuj używać płyty kuchennej, jeżeli przewód zasilający jest uszkodzony lub Nie działa prawidłowo.
- Wymiana oryginalnych części przez osoby nieupoważnione może skutkować obrażeniami ciała. • Jeśli zauważysz pęknięcie w grzałce, natychmiast wyłącz zasilanie. • Nie dotykaj powierzchni grzałki, gdy urządzenie jest włączone i się nagrzewa. • Upewnij się, że przewód zasilający nie styka się z gorącą powierzchnią grzejnika. spirale.
- Urządzenia nie wolno sterować za pomocą zewnętrznego timera ani oddzielnego systemu. zdalne sterowanie.

Woltaż	220 - 240 V ~ 50 / 60 Hz
Pobór mocy	1000 W



1. Przed podłączeniem urządzenia do sieci upewnij się, że pokrętko sterujące znajduje się w pozycji "WYŁĄCZONY".
2. Przed pierwszym użyciem urządzenia należy ustawić płytę grzejną na najwyższą moc (pozycja 5) na 3 do 5 minut. Należy to zrobić, gdy na kuchence nie ma żadnych naczyń kuchennych.
3. Włącz urządzenie. Urządzenie jest włączone, gdy świeci się lampka kontrolna.
4. Ustaw pokrętko regulacji temperatury na żądany poziom.
5. Kontrolka na krawędzi urządzenia zgaśnie, gdy płyta grzewcza osiągnie żądaną temperaturę wartości.
6. Proces ogrzewania zostaje zatrzymany i powtórzony ponownie w celu utrzymania temperatury.
7. Aby zapewnić optymalne działanie, naczynia kuchenne powinny mieć solidną podstawę.
8. Średnica dna naczynia powinna być mniejsza od średnicy płyty kuchennej.
9. Nie należy używać naczyń kuchennych o wypukłych lub nierównych powierzchniach.

OCHRONA ŚRODOWISKA:



Urządzenie, jego akcesoria i opakowanie należy zutylizować w sposób przyjazny dla środowiska. Nie wyrzucać do odpadów domowych. Na terenie UE symbol ten oznacza, że produktu nie wolno wyrzucać razem z odpadami domowymi. Produkt zawiera cenne materiały nadające się do recyklingu i powinien zostać oddany do recyklingu. Ma to na celu ochronę środowiska i zdrowia ludzi, którym może grozić niekontrolowane usuwanie odpadów. Prosimy o zutylizowanie produktu za pośrednictwem odpowiednich systemów zbiórki odpadów lub przekazanie go w miejscu zakupu. Stamtąd zostaną one przekazane do recyklingu.