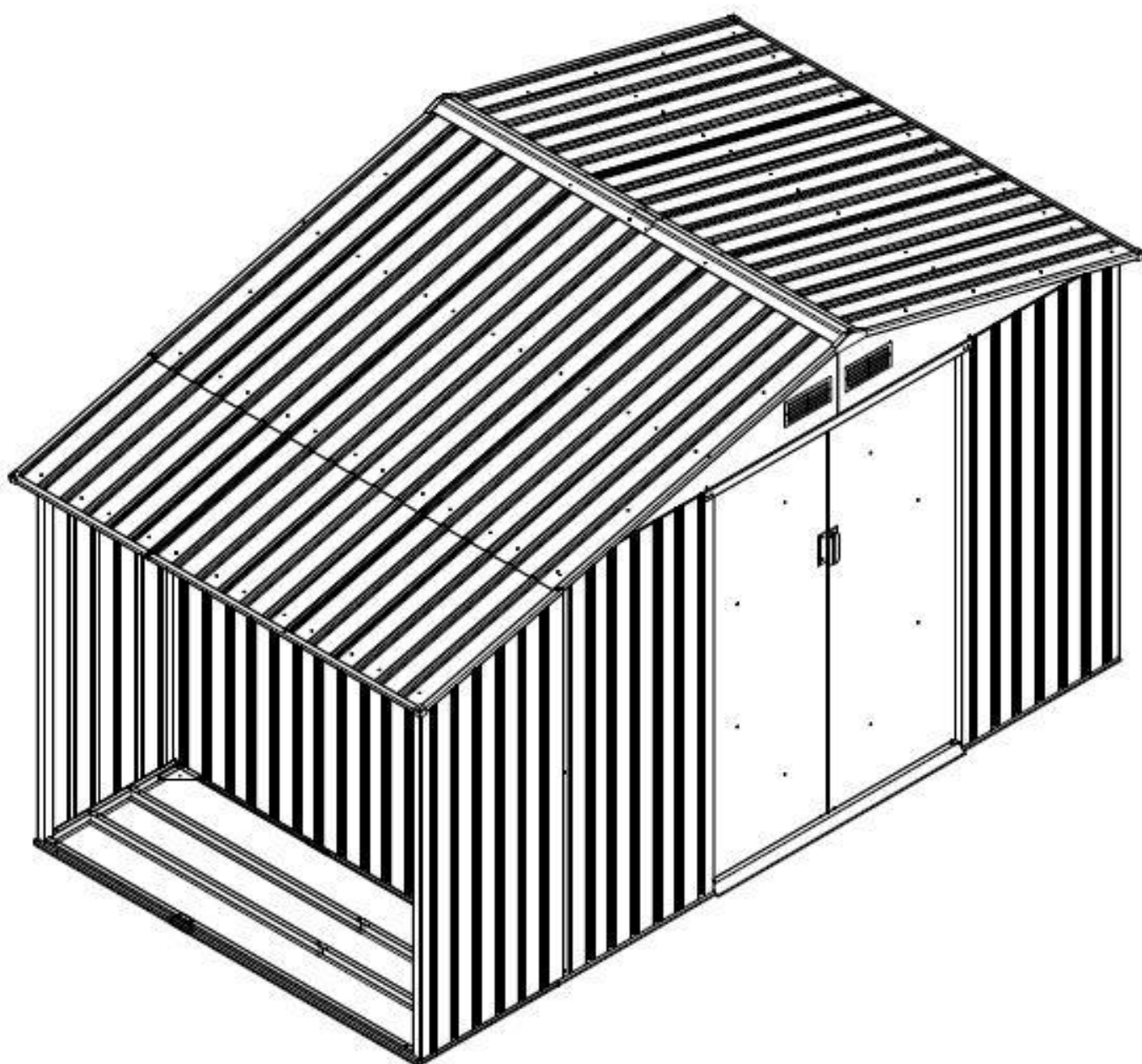


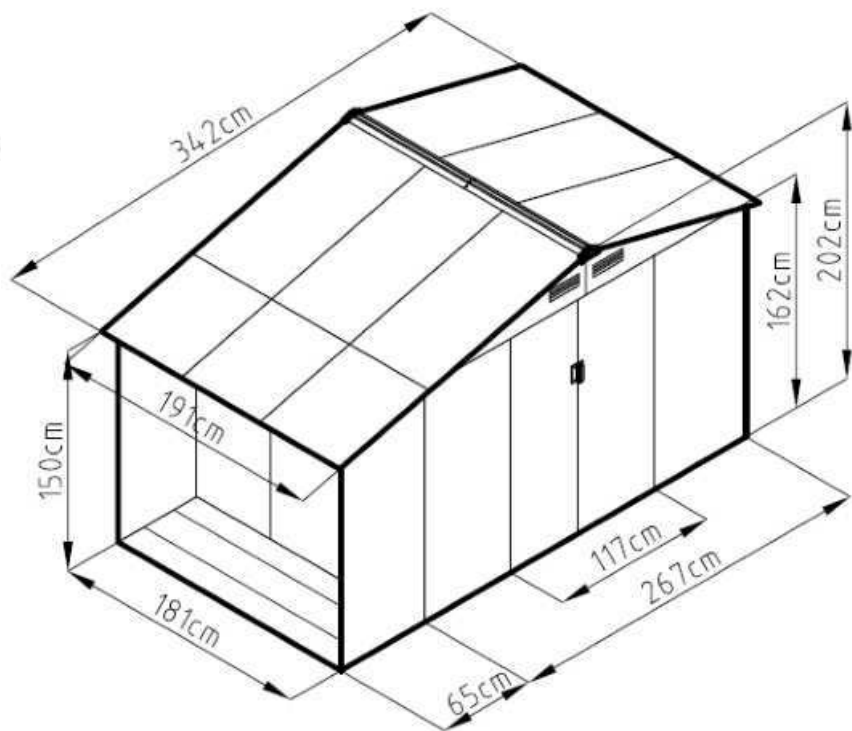
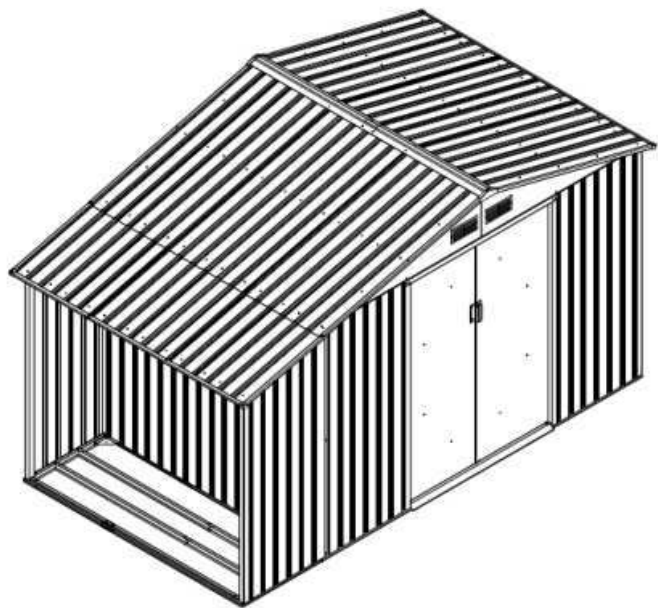
Domek ogrodowy LUKE B / INSTRUKCJA MONTAŻU DOMKU



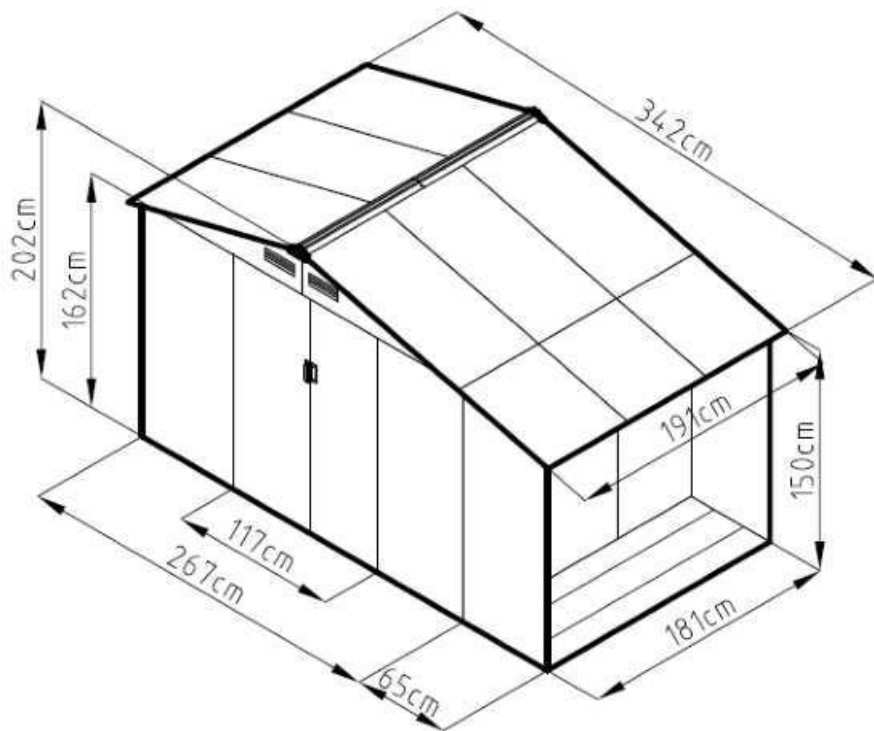
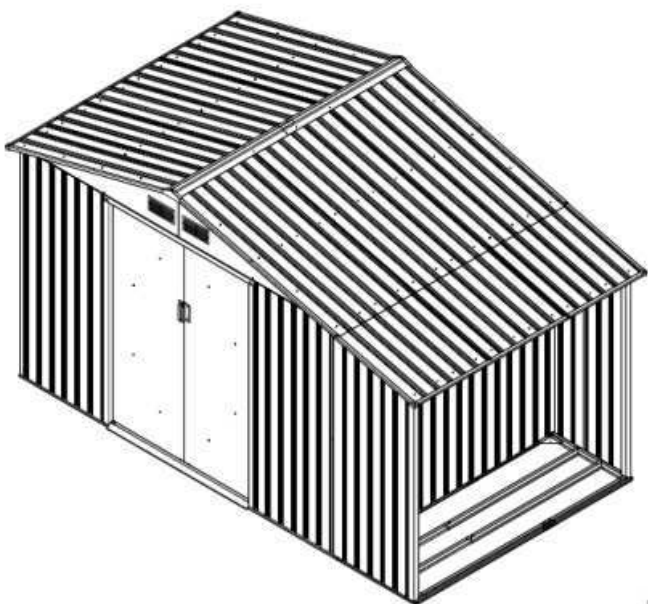
Do zmontowania domu potrzebne są 2 osoby.

2 opcje montažu

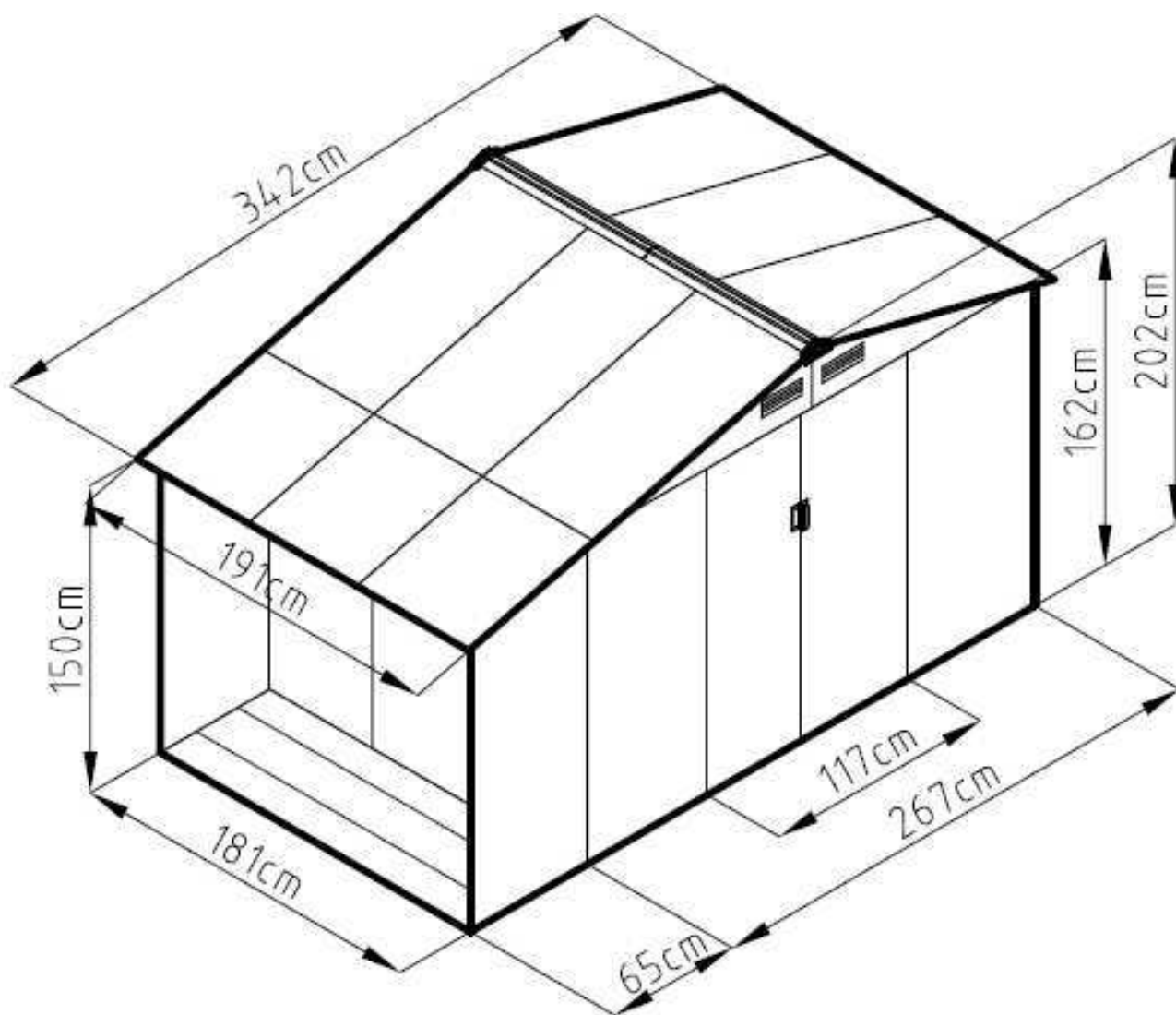
Varianta 1:



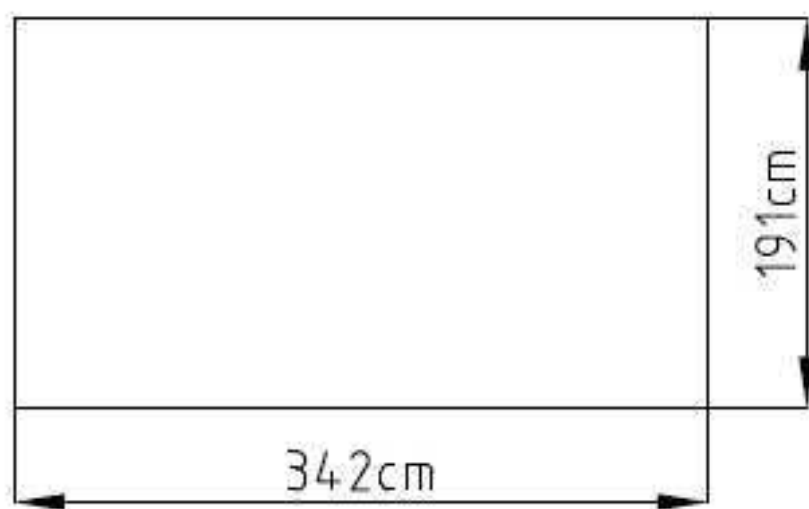
Varianta 2:



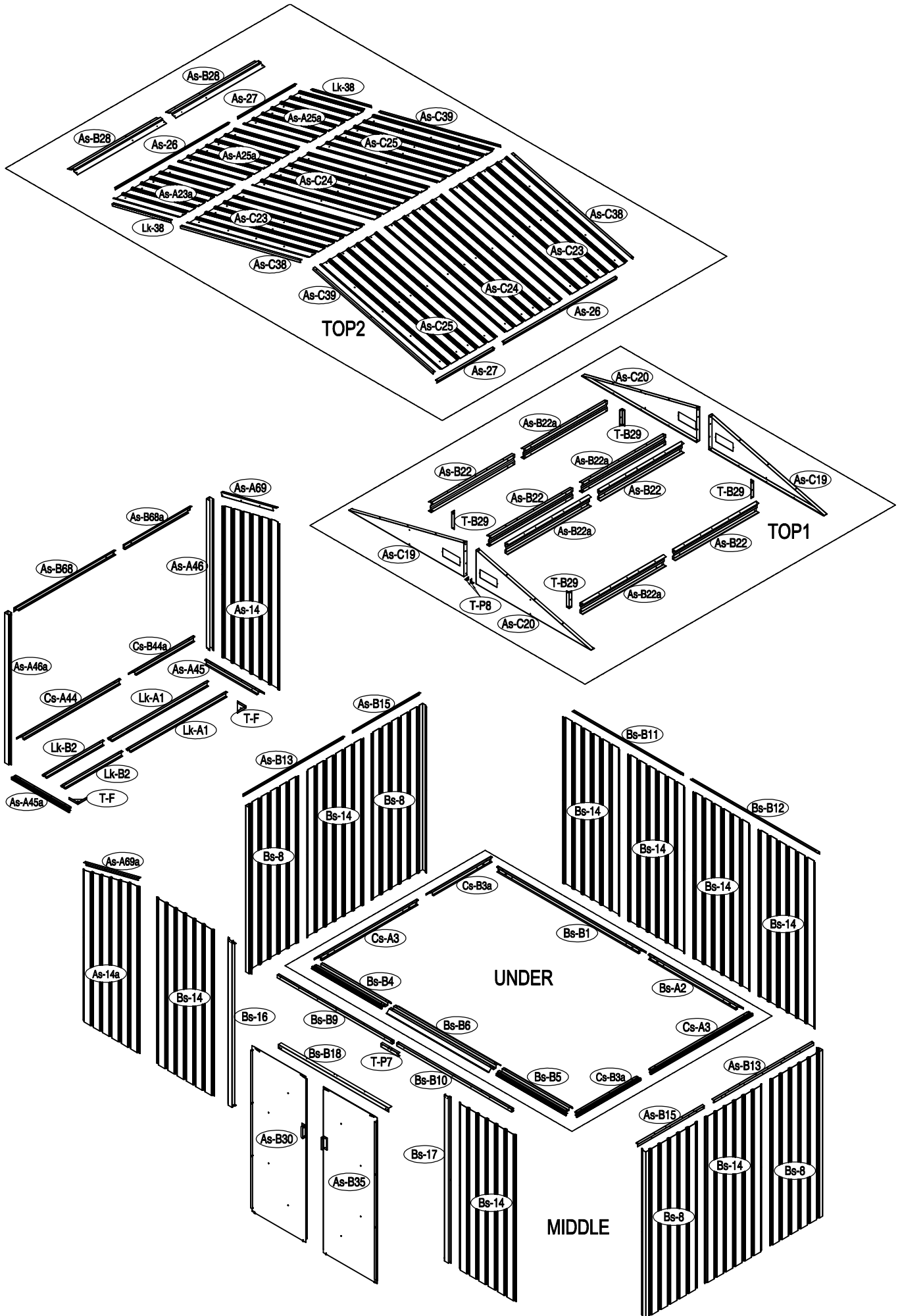
VARIANTA 1



Wymiary powierzchni potrzebnej do złożenia domu /

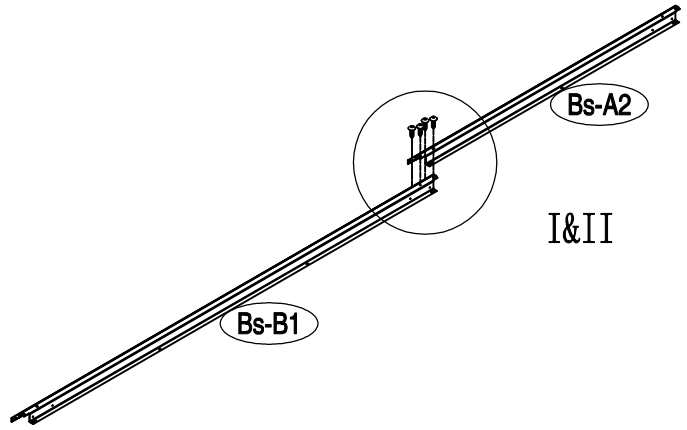
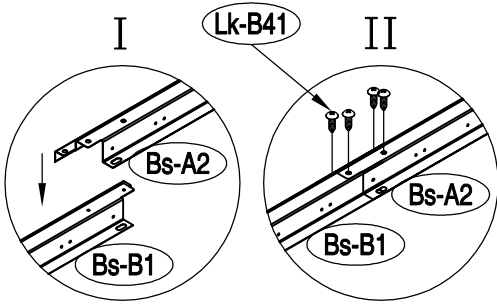


ELEMENTY KONSTRUKCJI DACHU

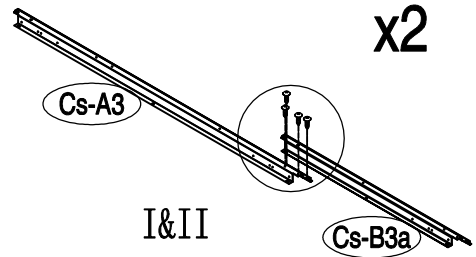
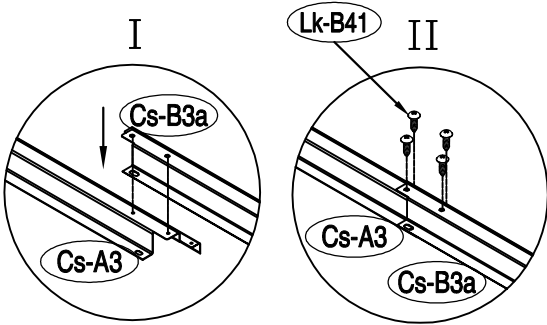


KOMPONENTY OBWODU I FUNDAMENTU

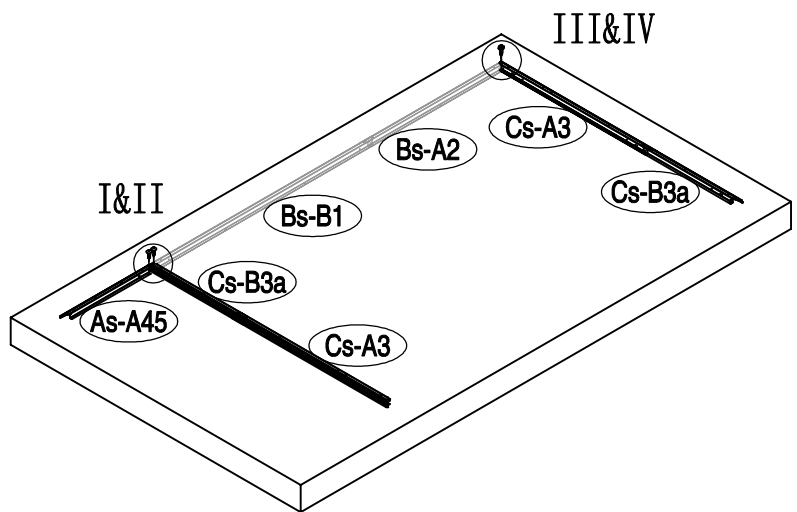
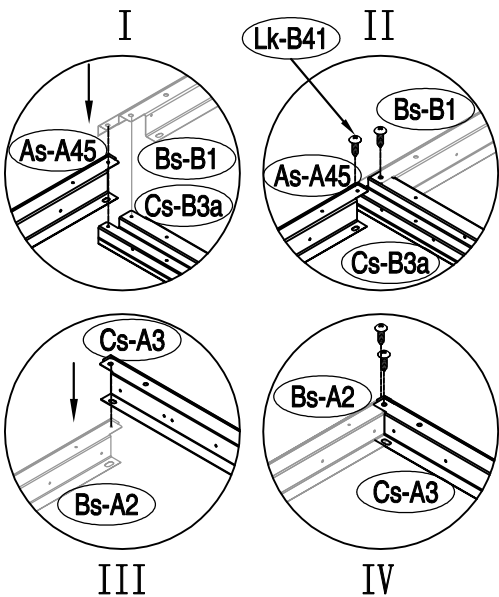
1

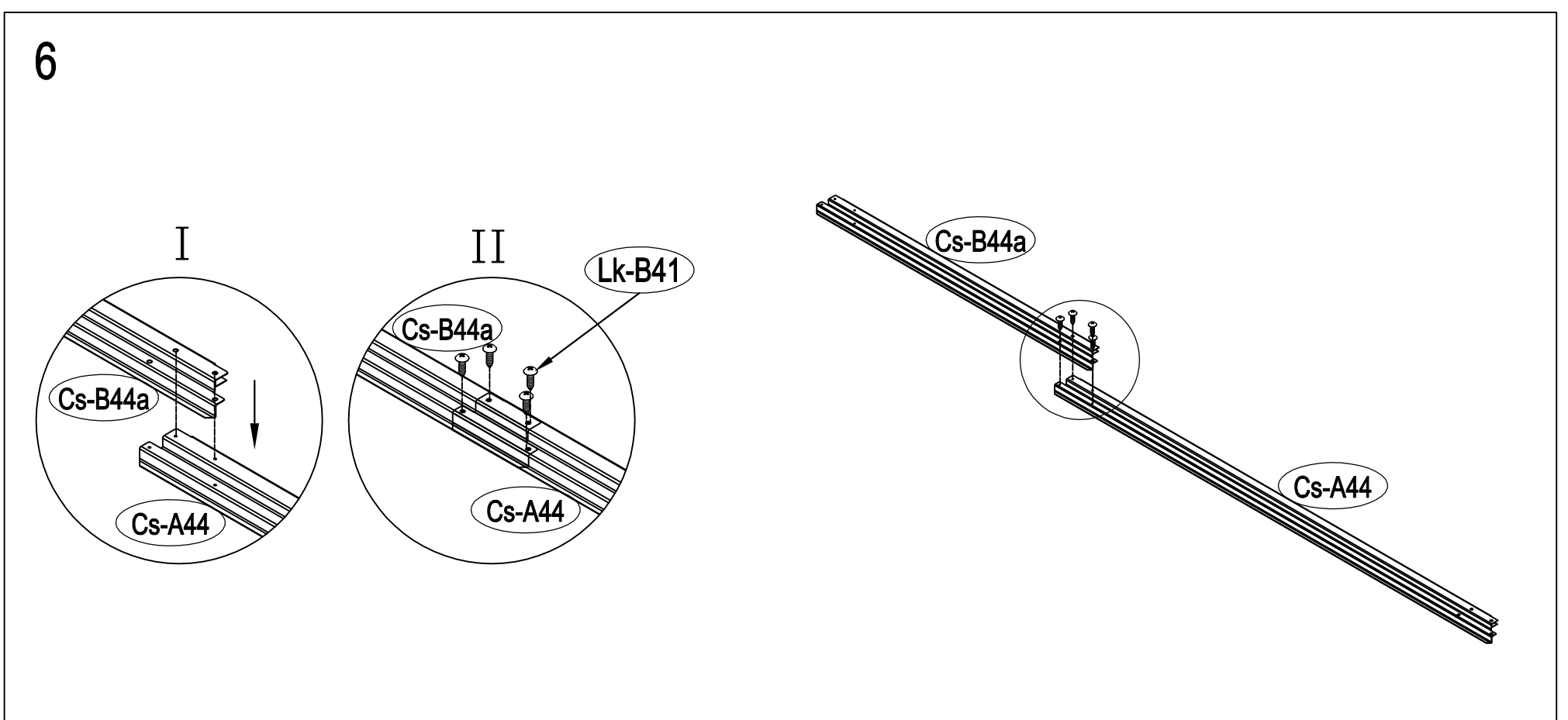
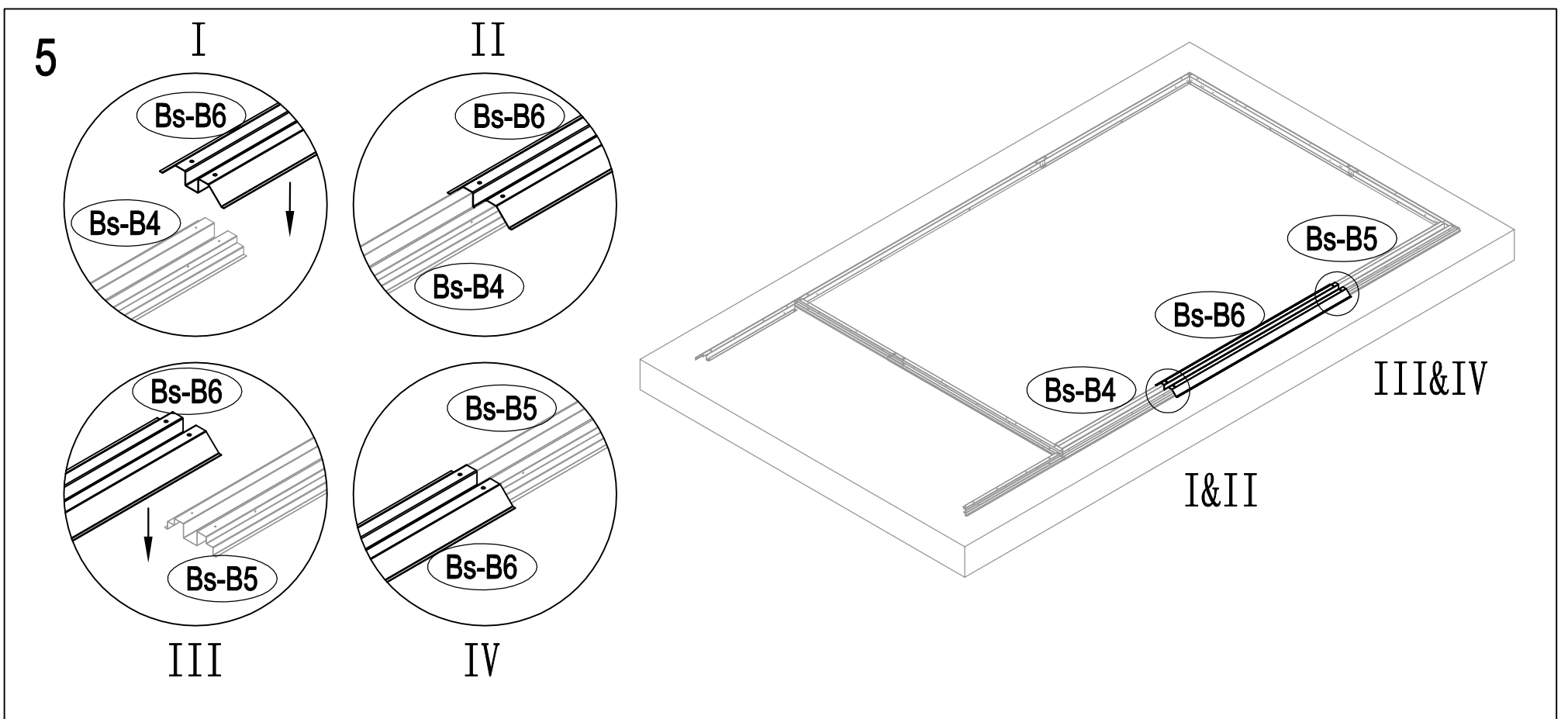
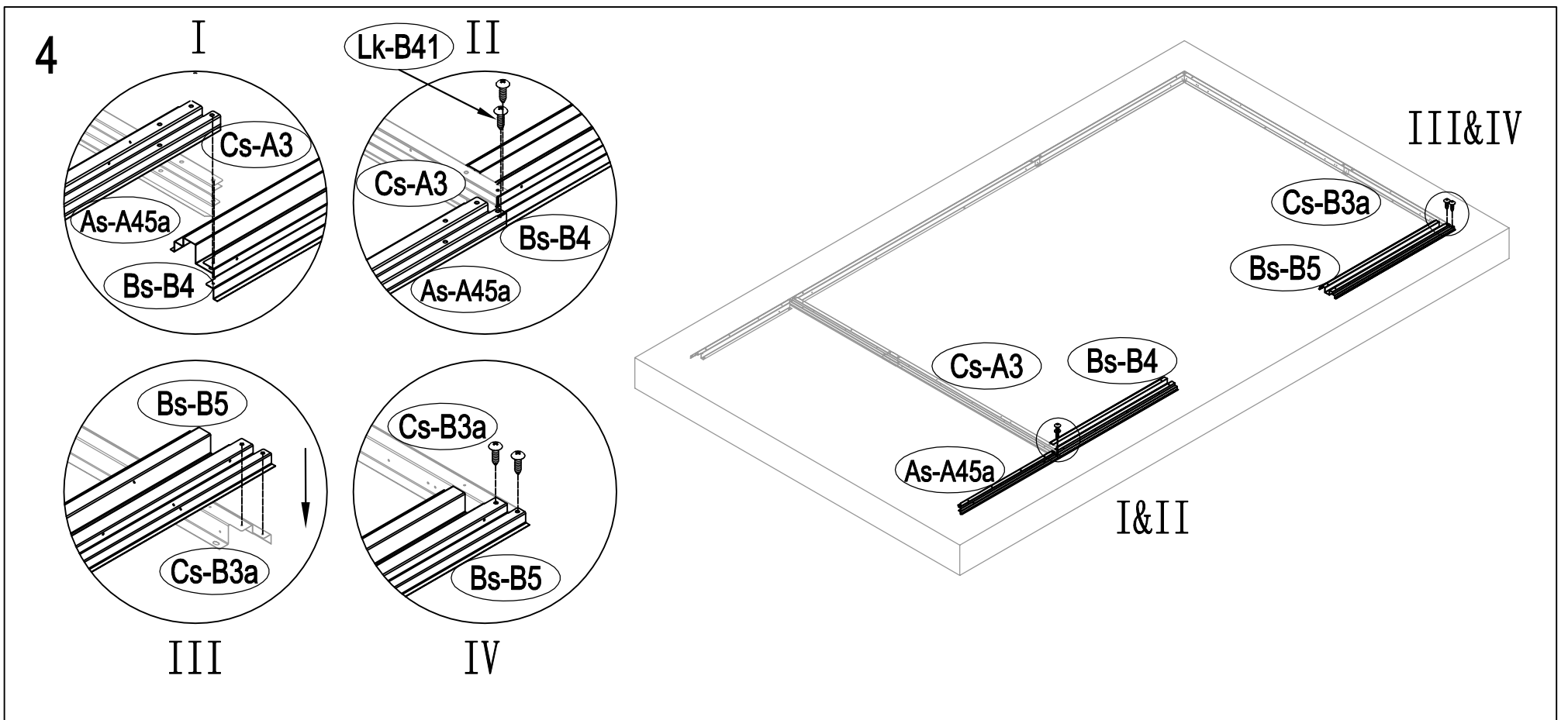


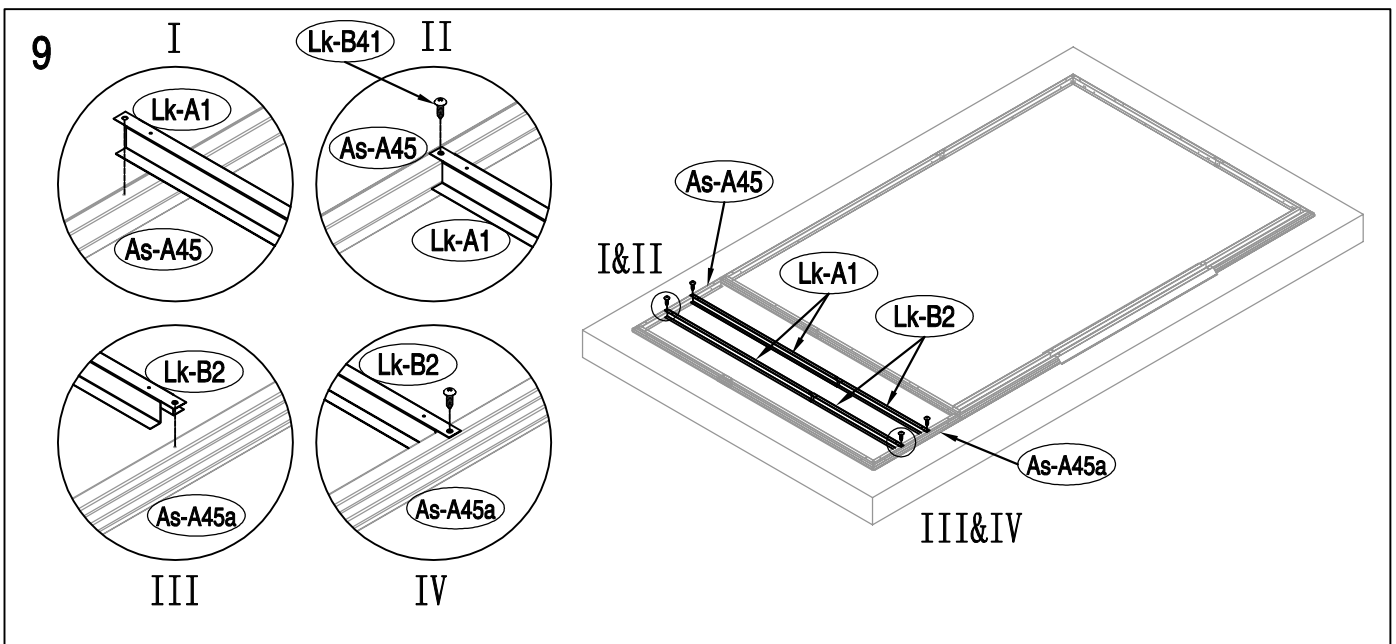
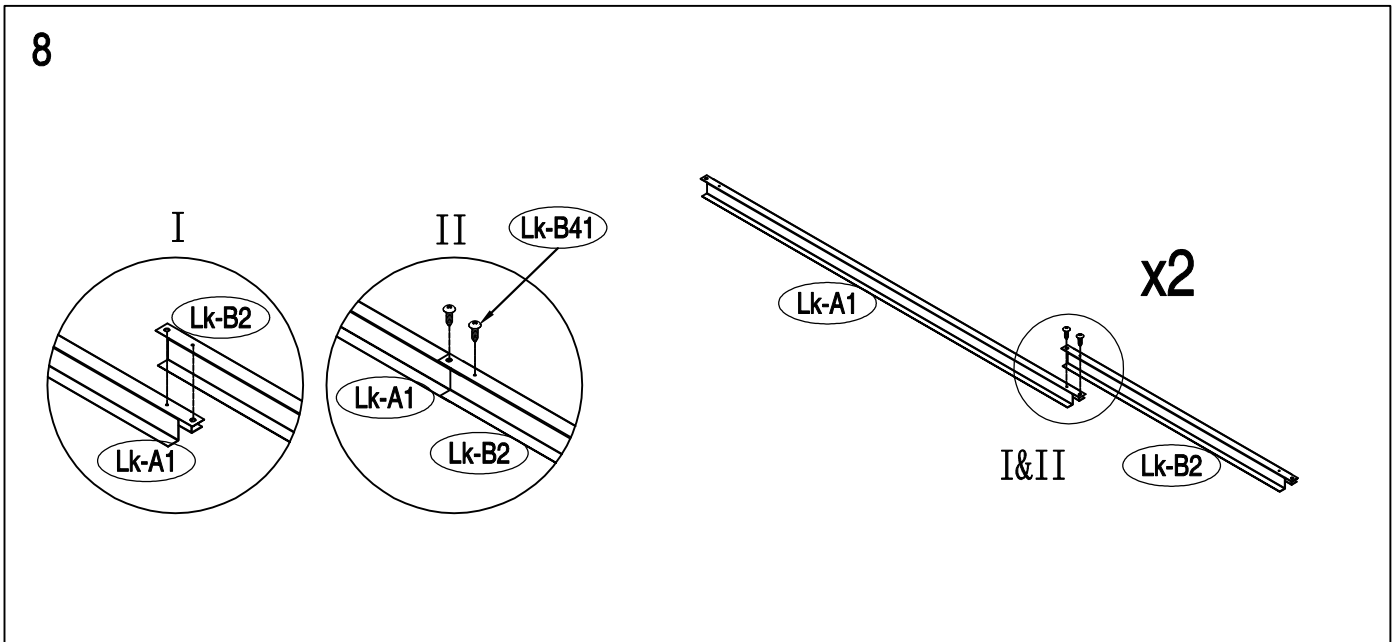
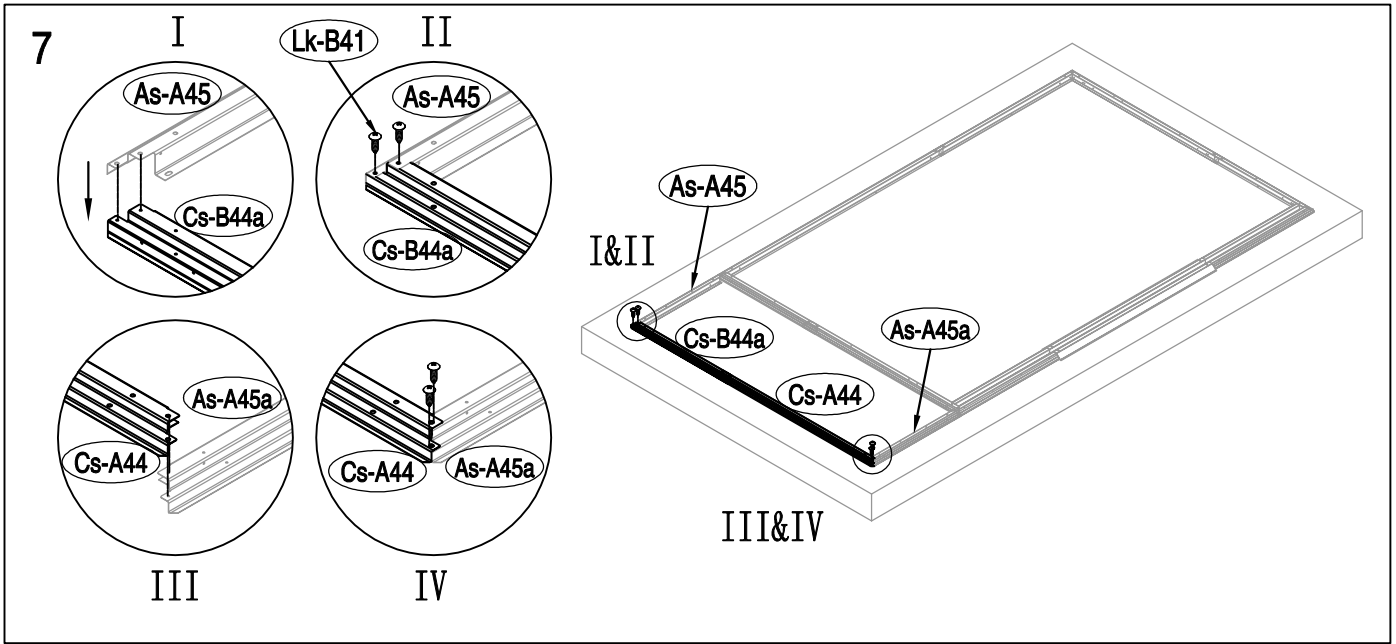
2

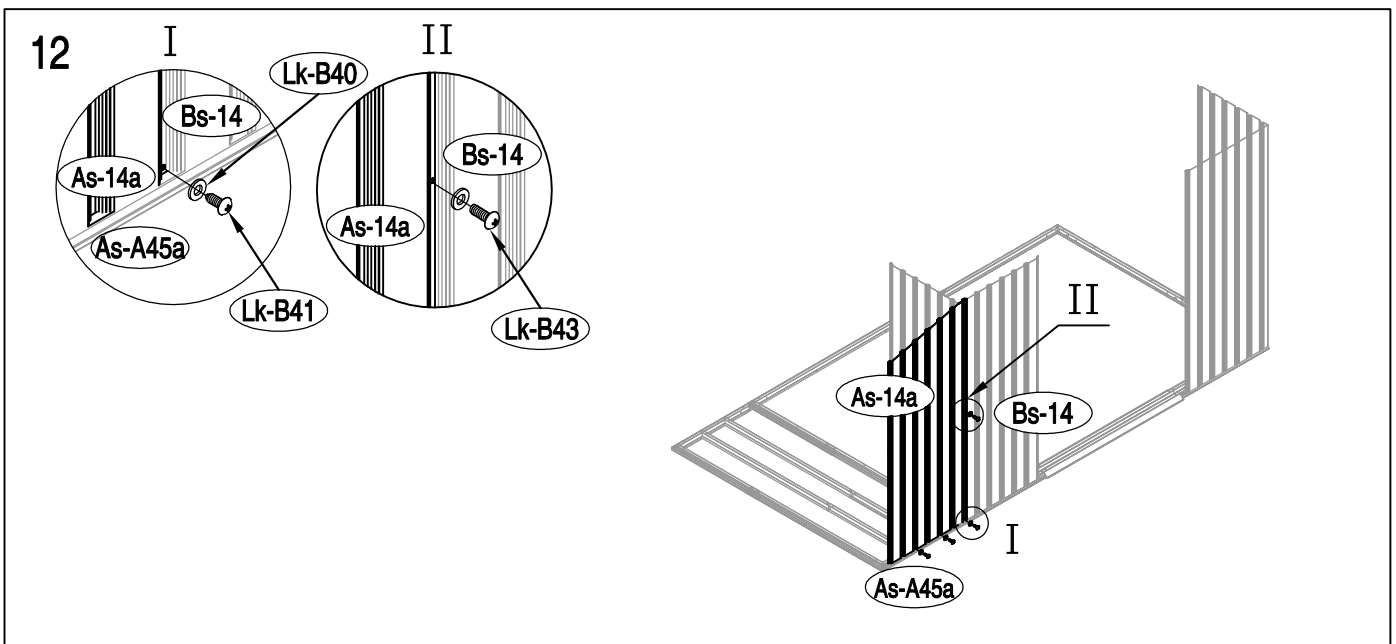
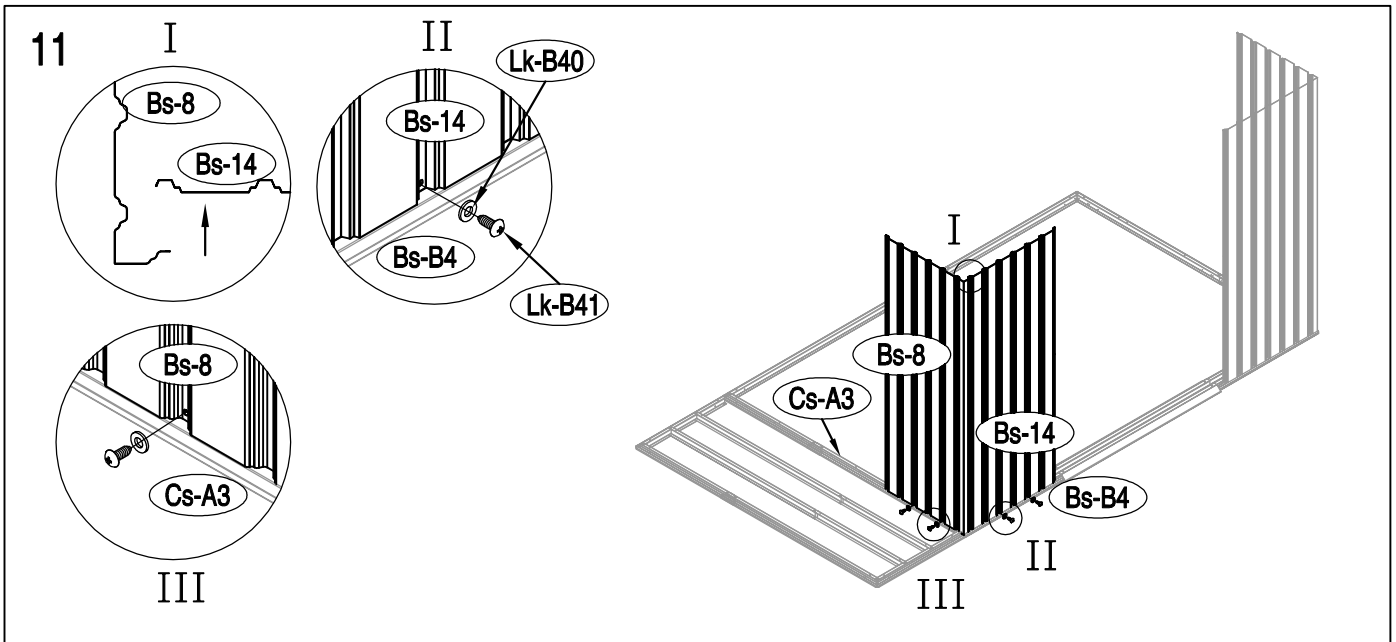
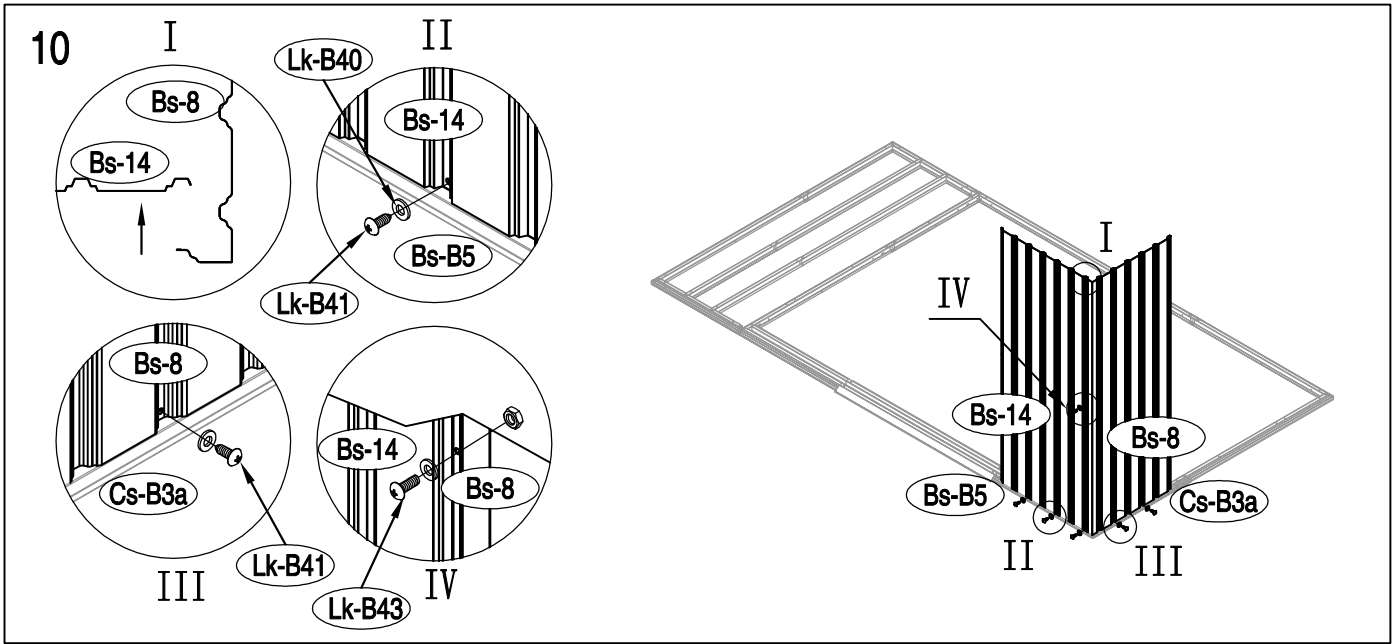


3

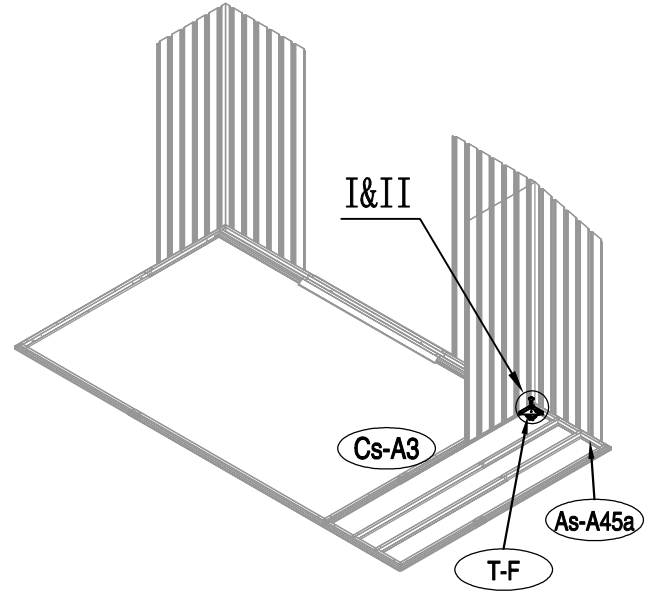
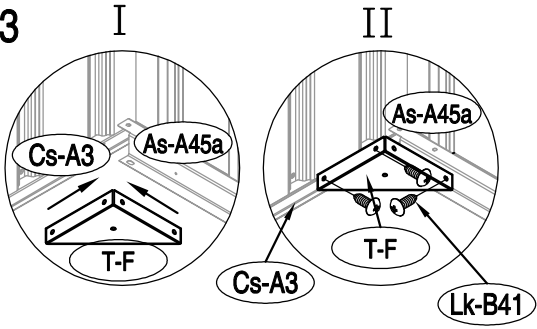




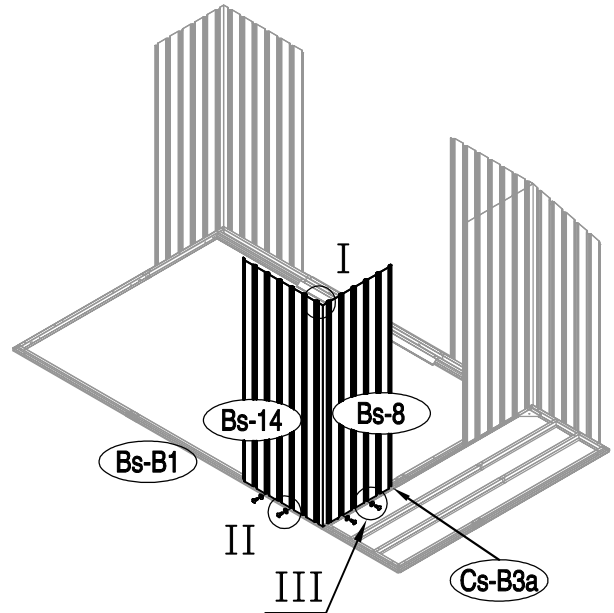
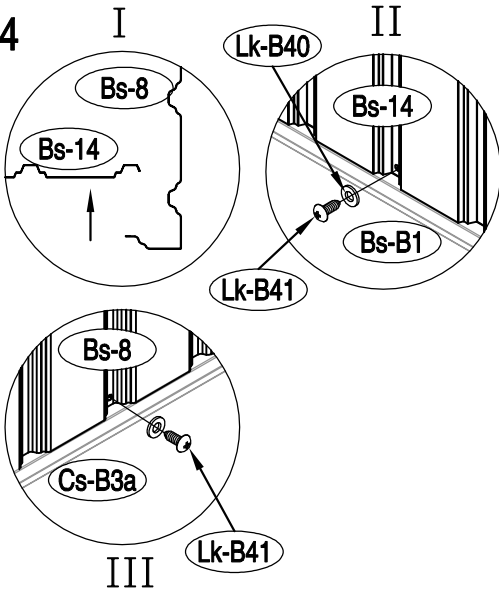




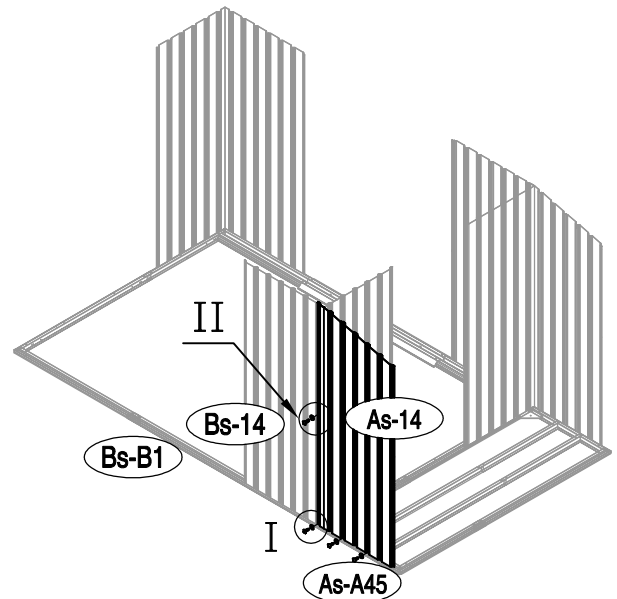
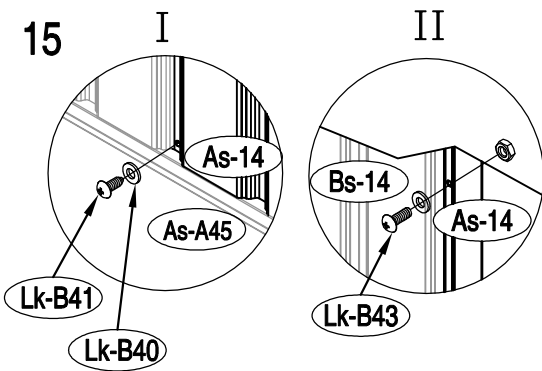
13



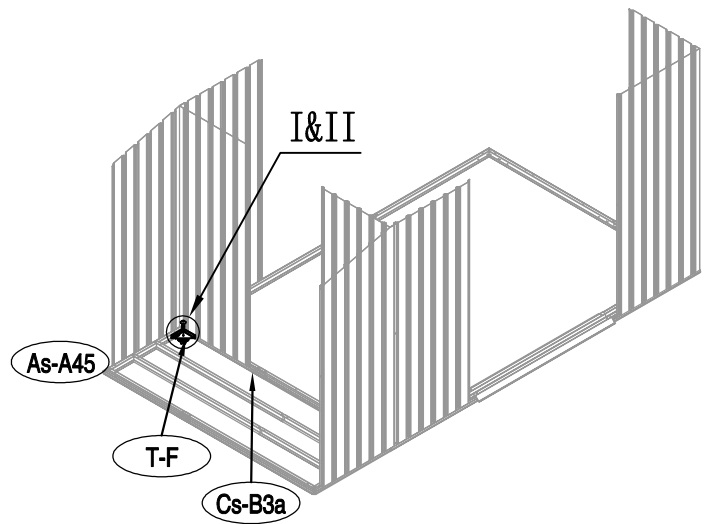
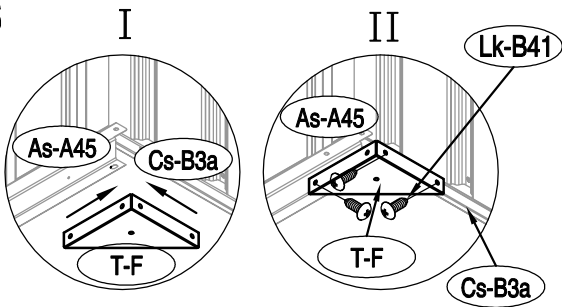
14



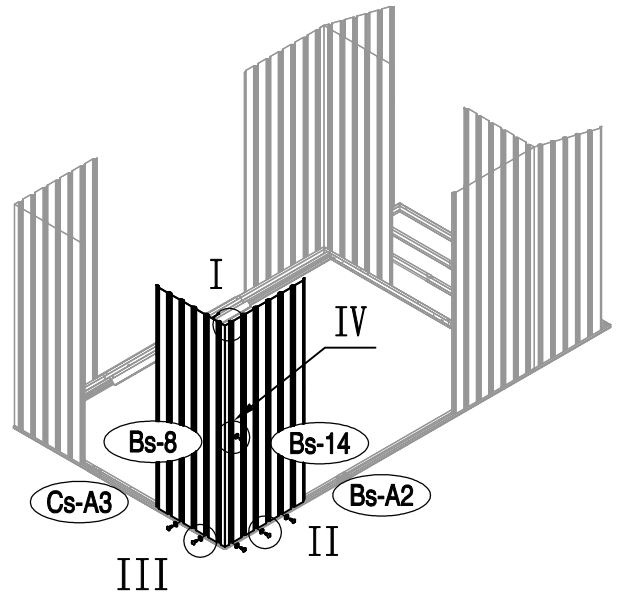
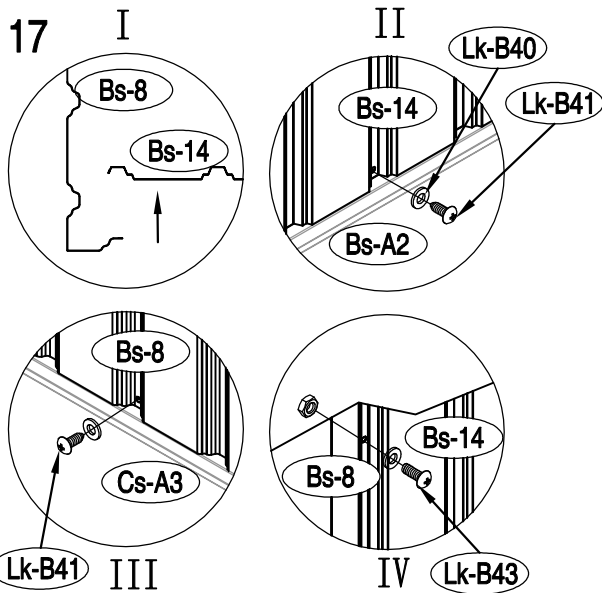
15



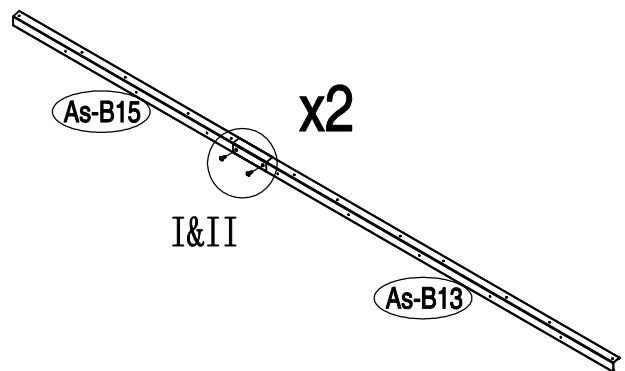
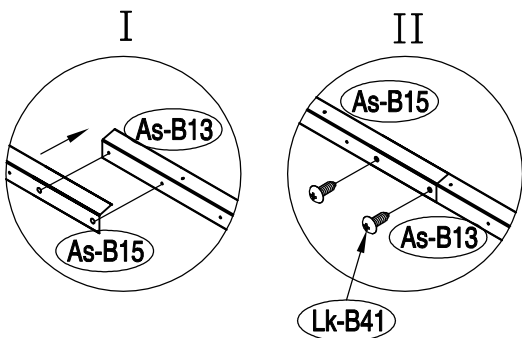
16

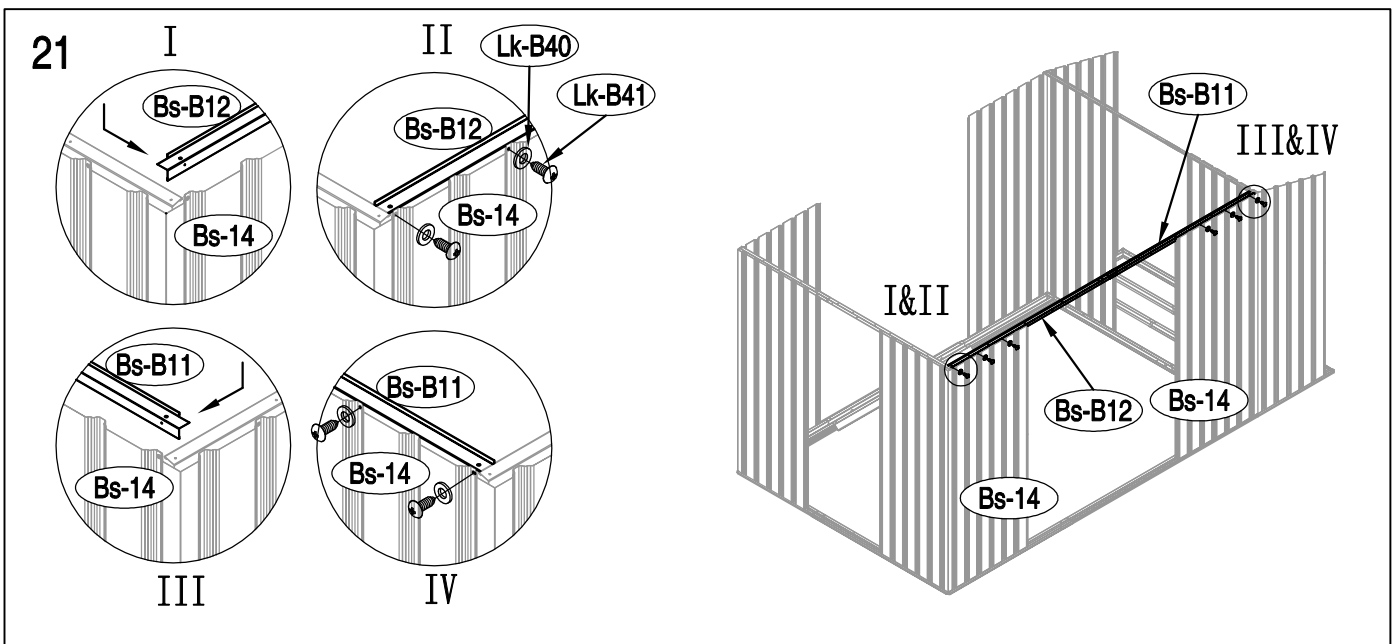
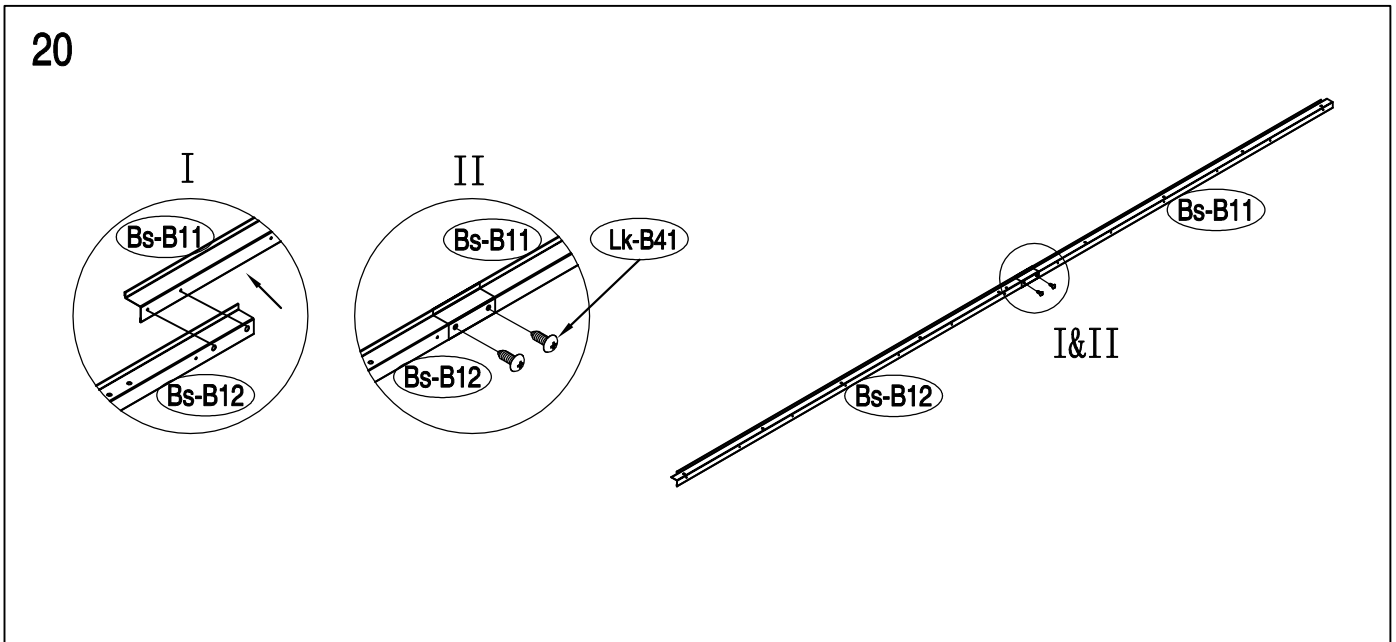
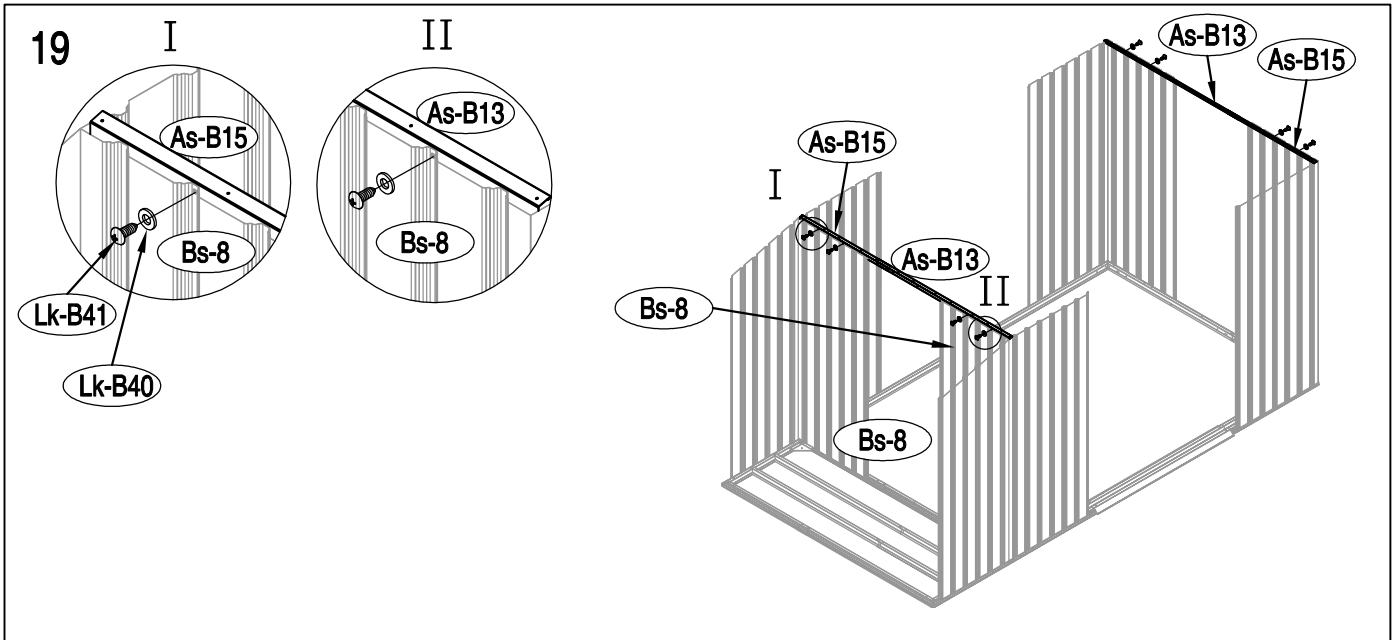


17

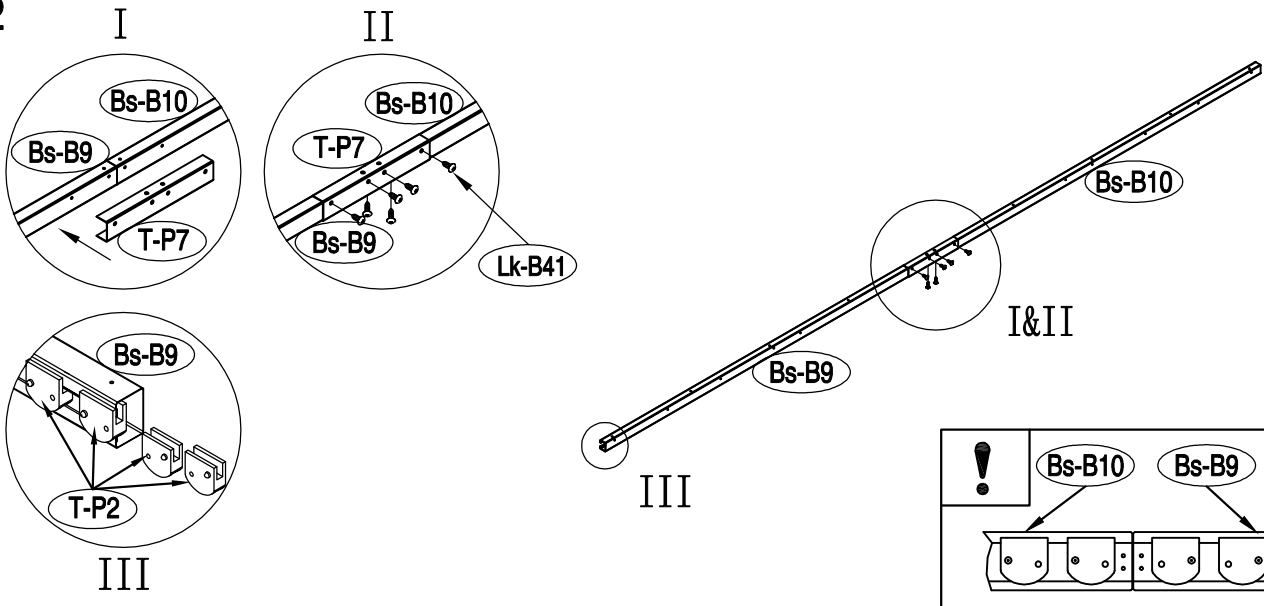


18

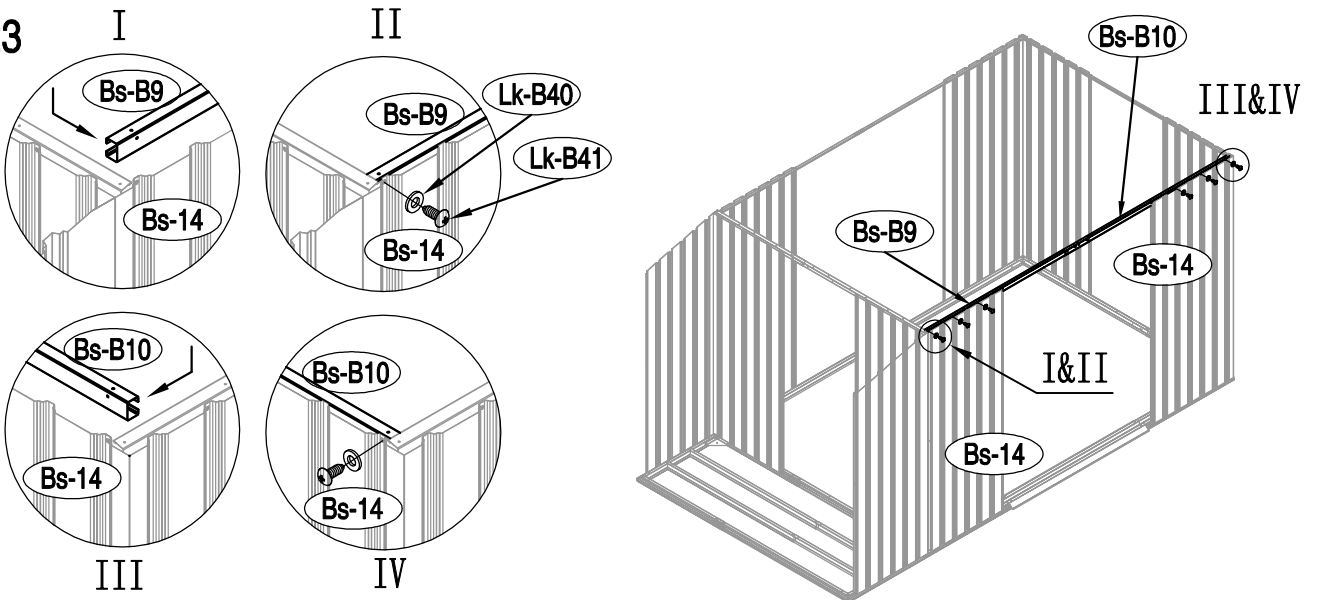




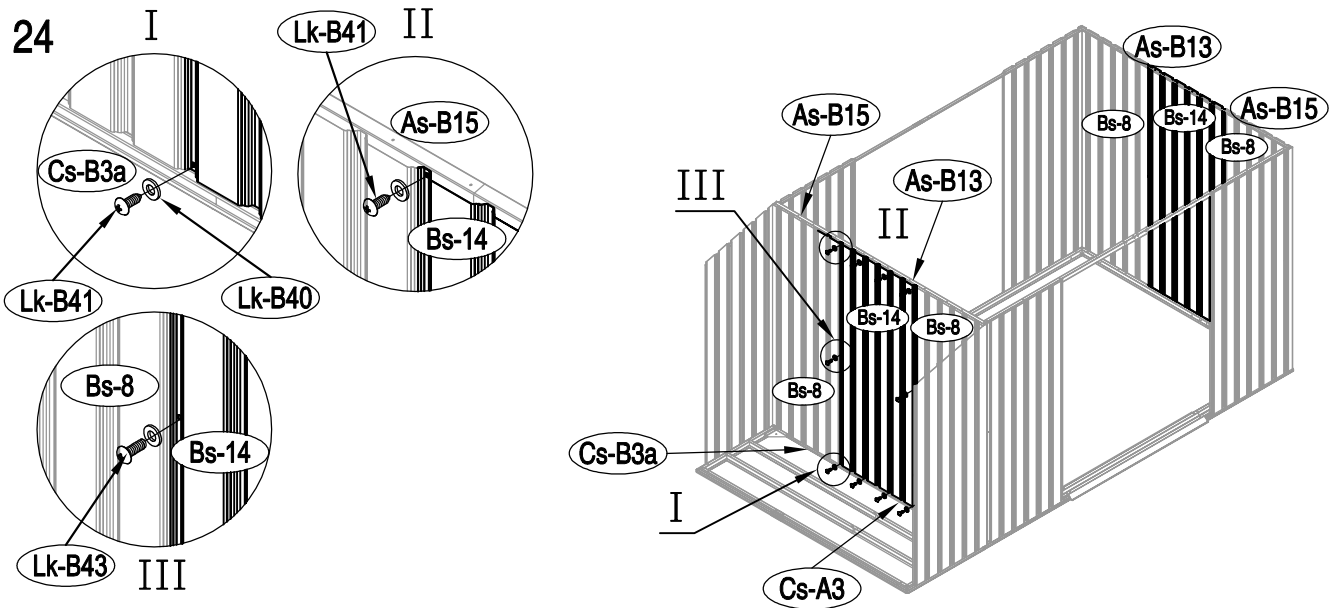
22

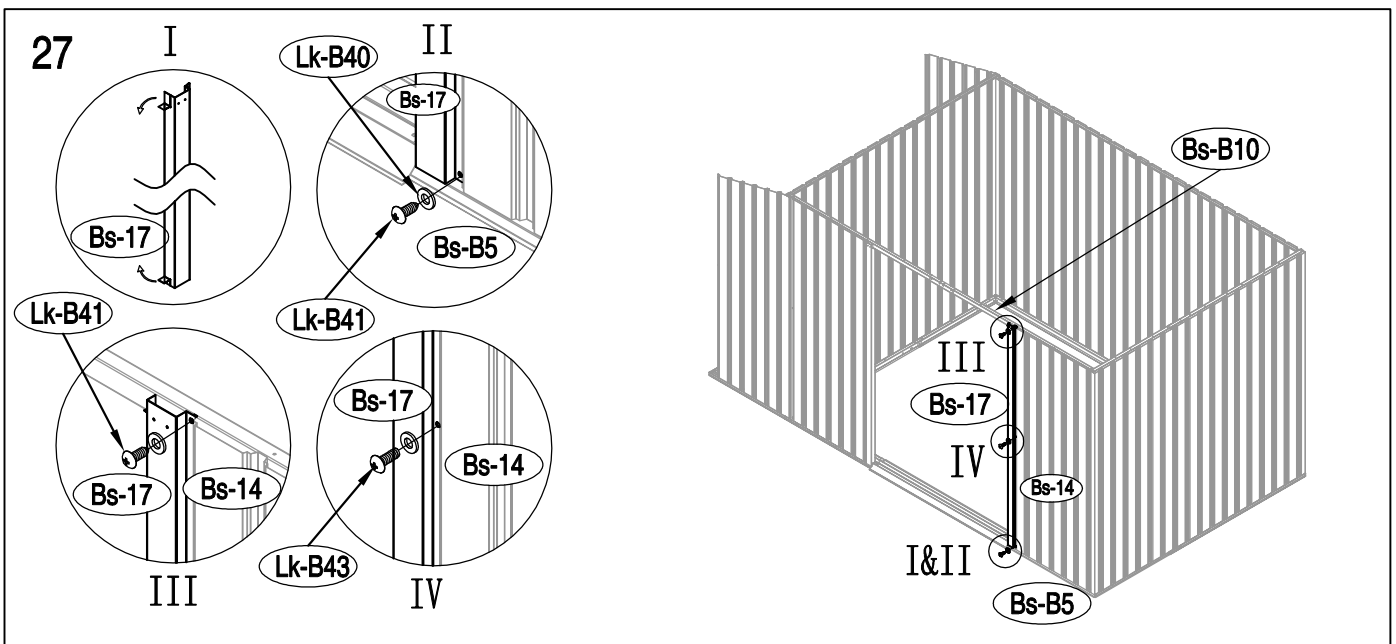
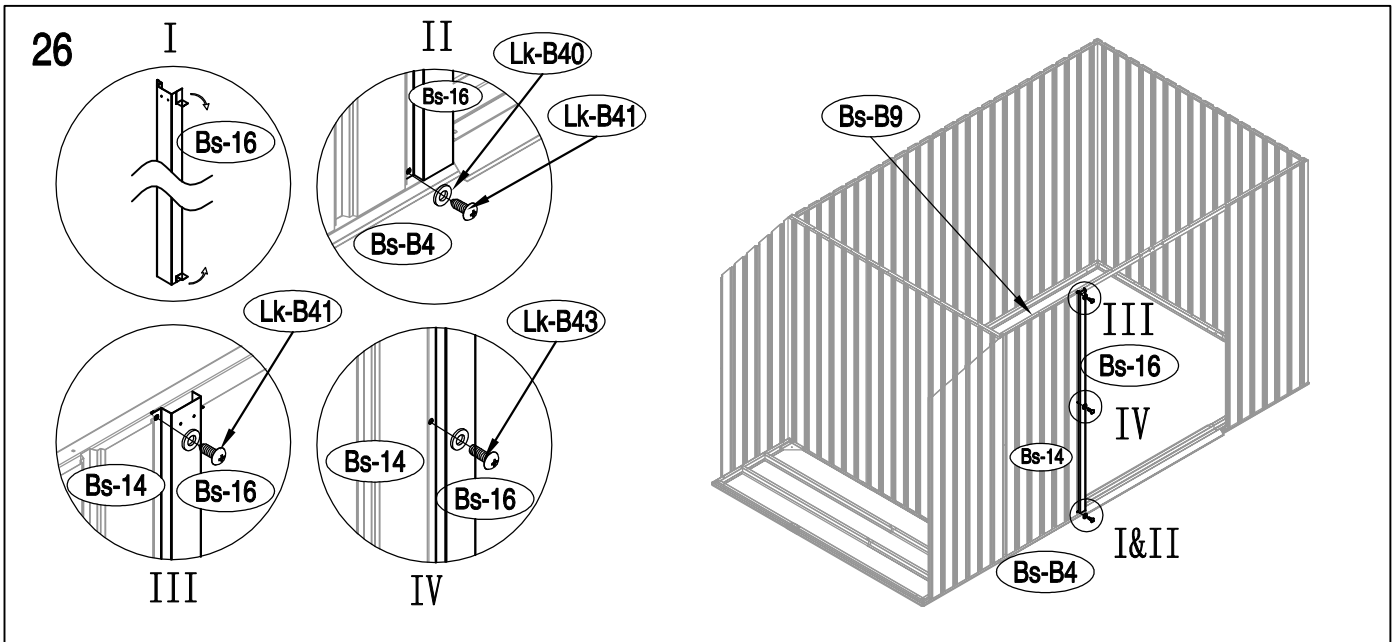
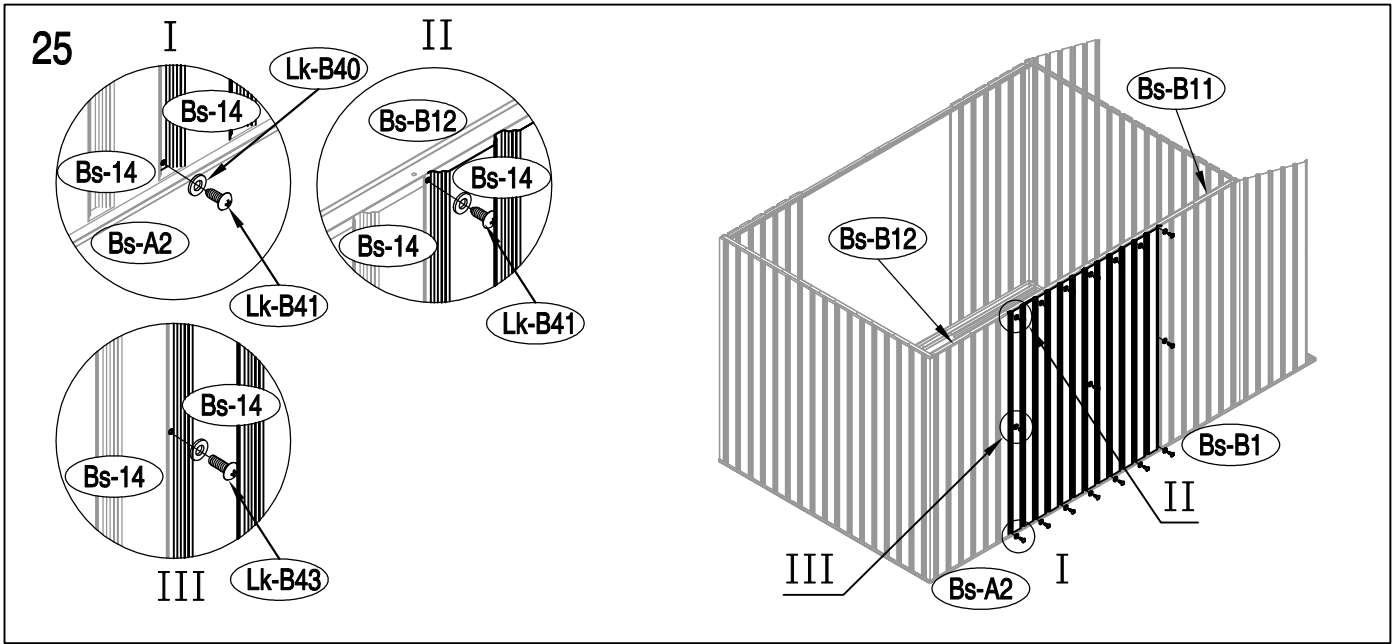


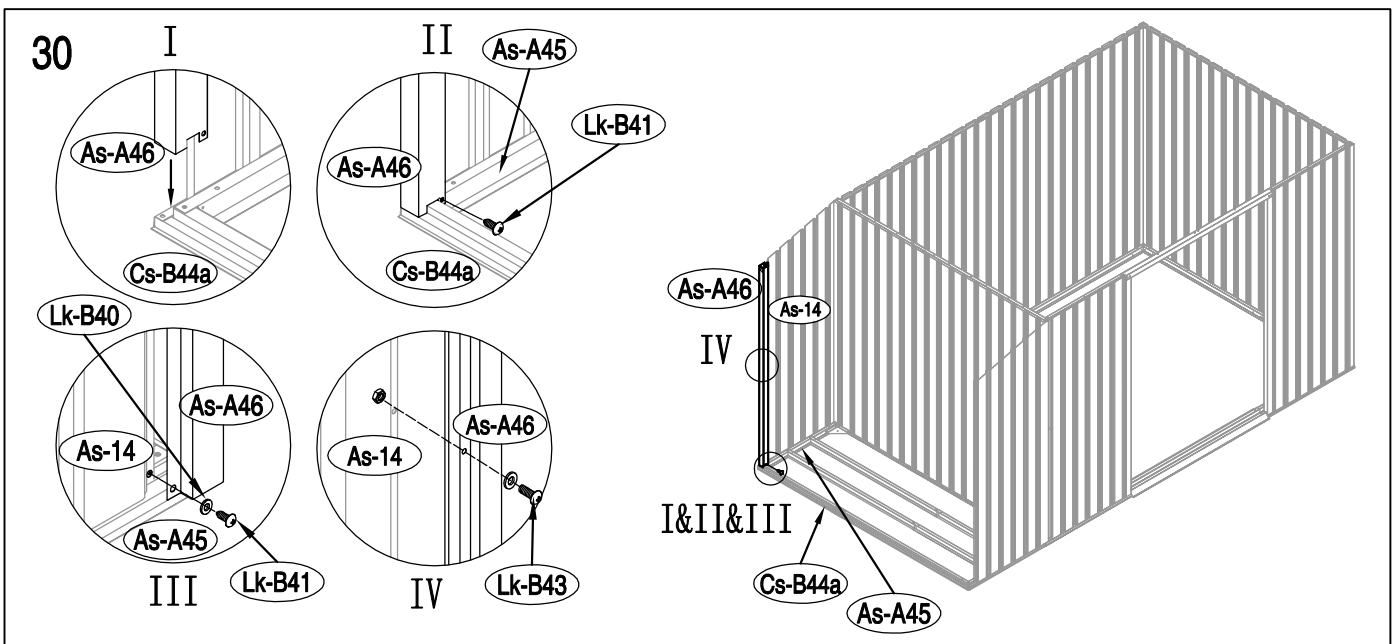
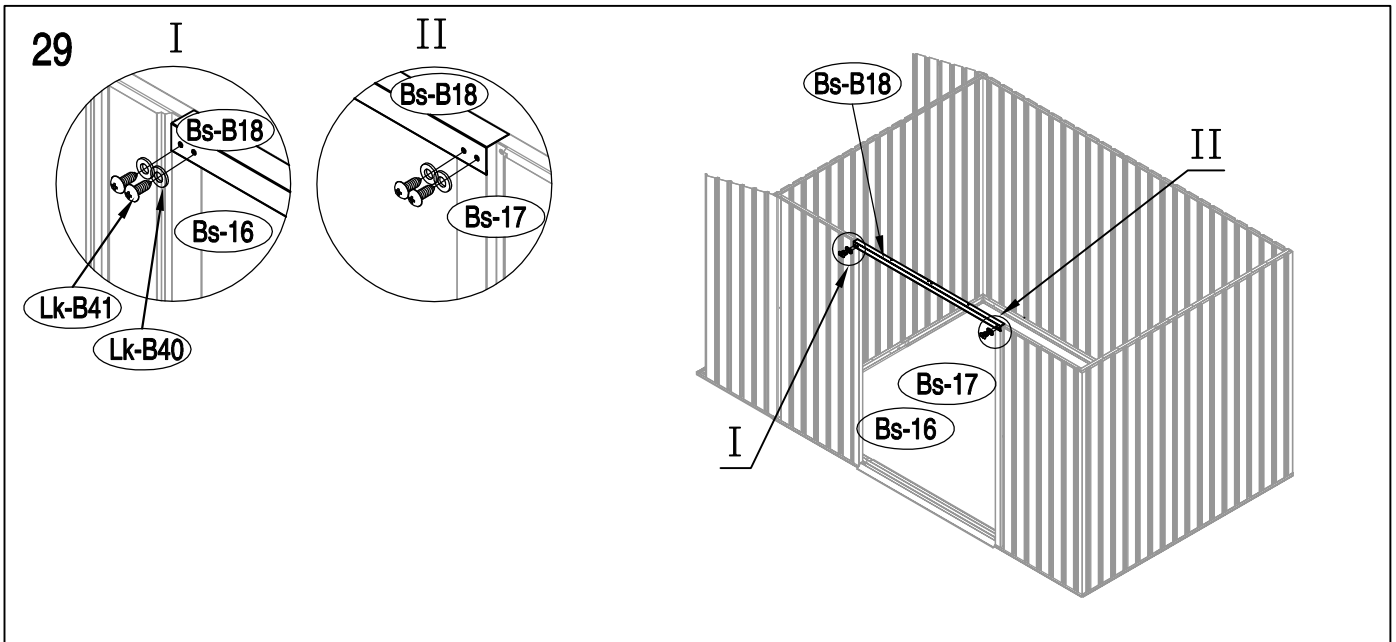
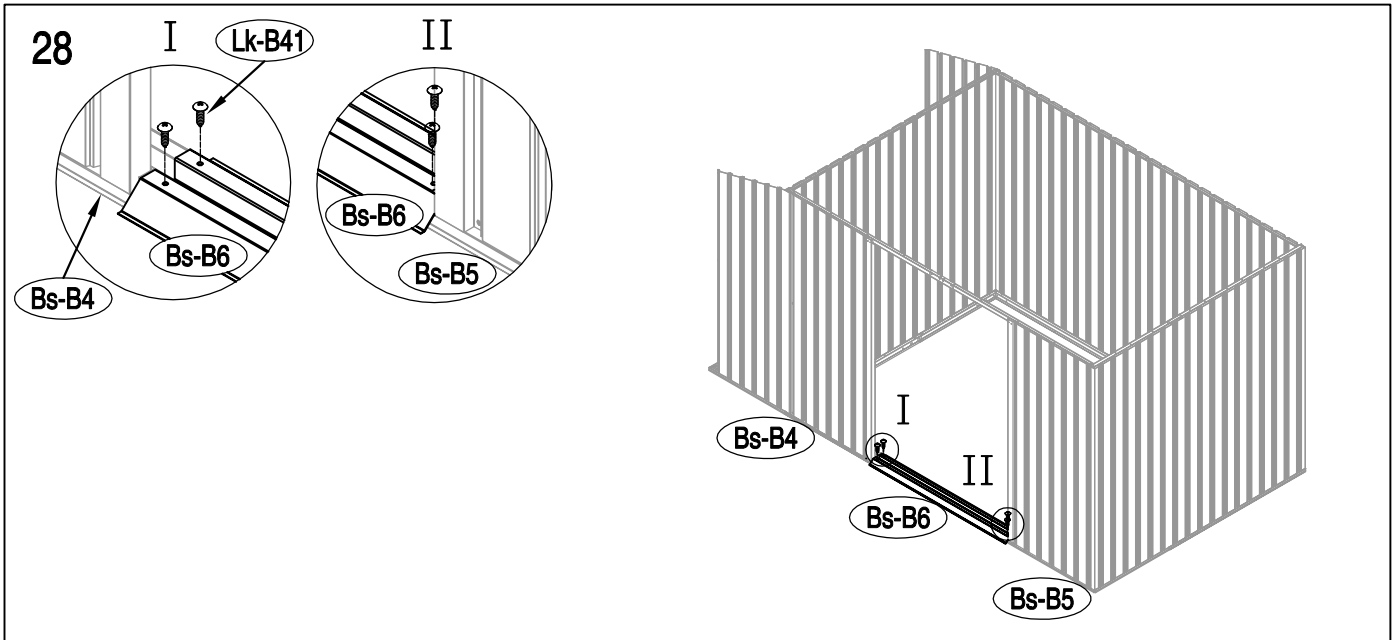
23



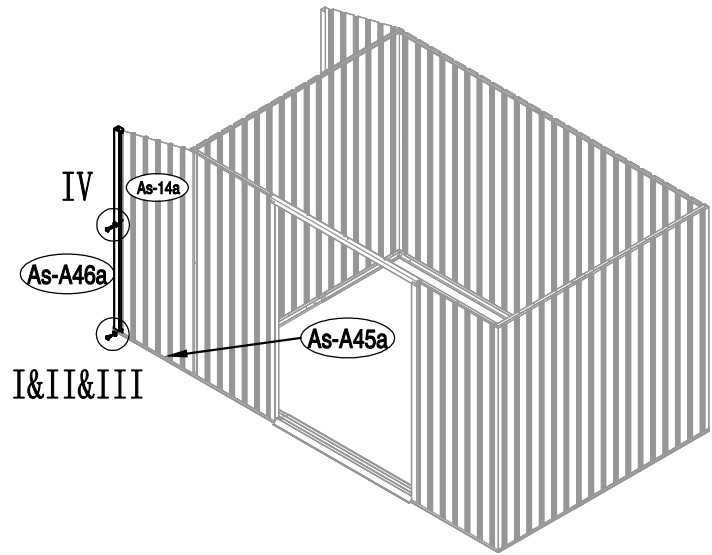
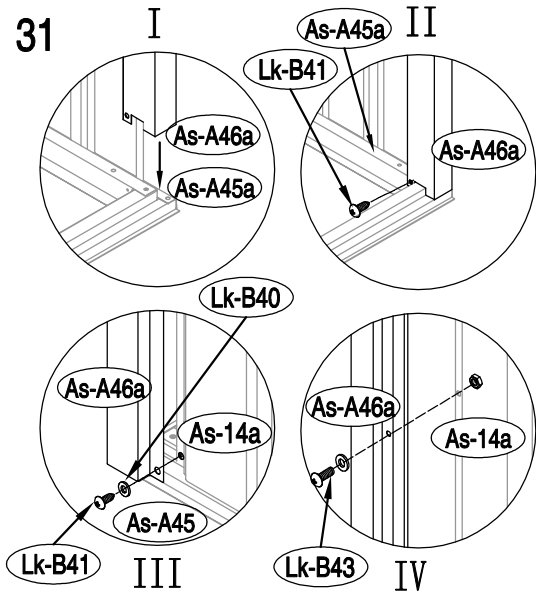
24



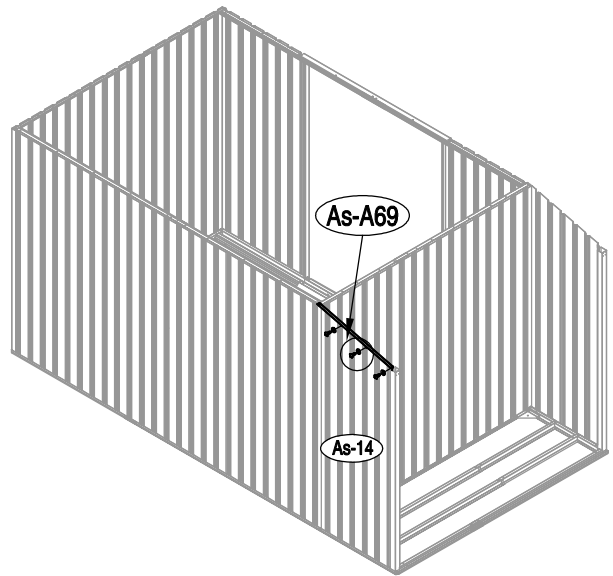
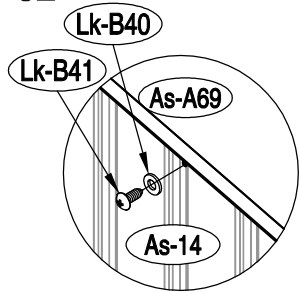




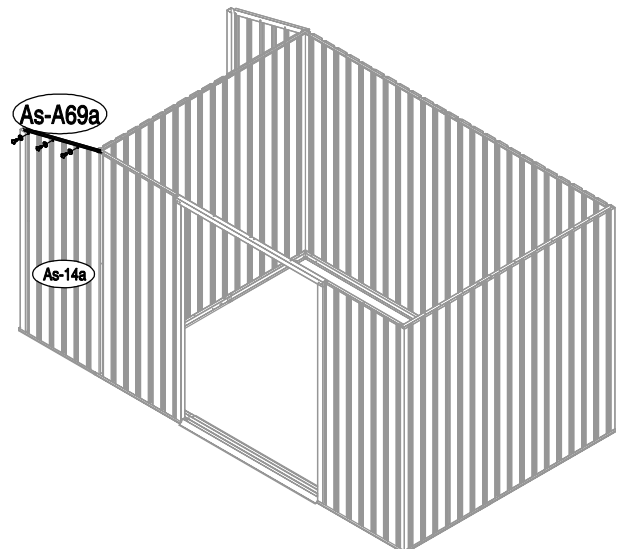
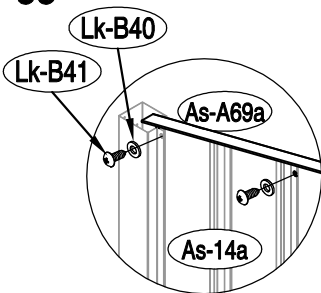
31



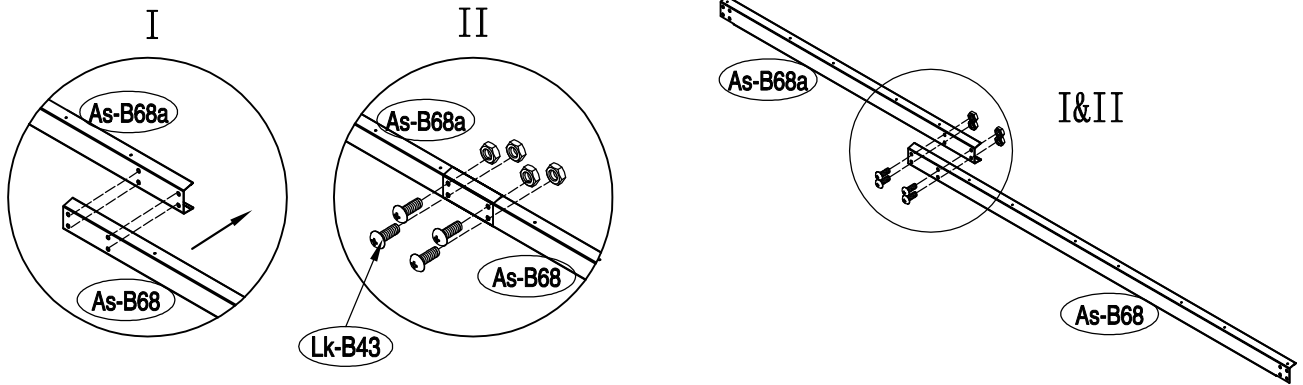
32



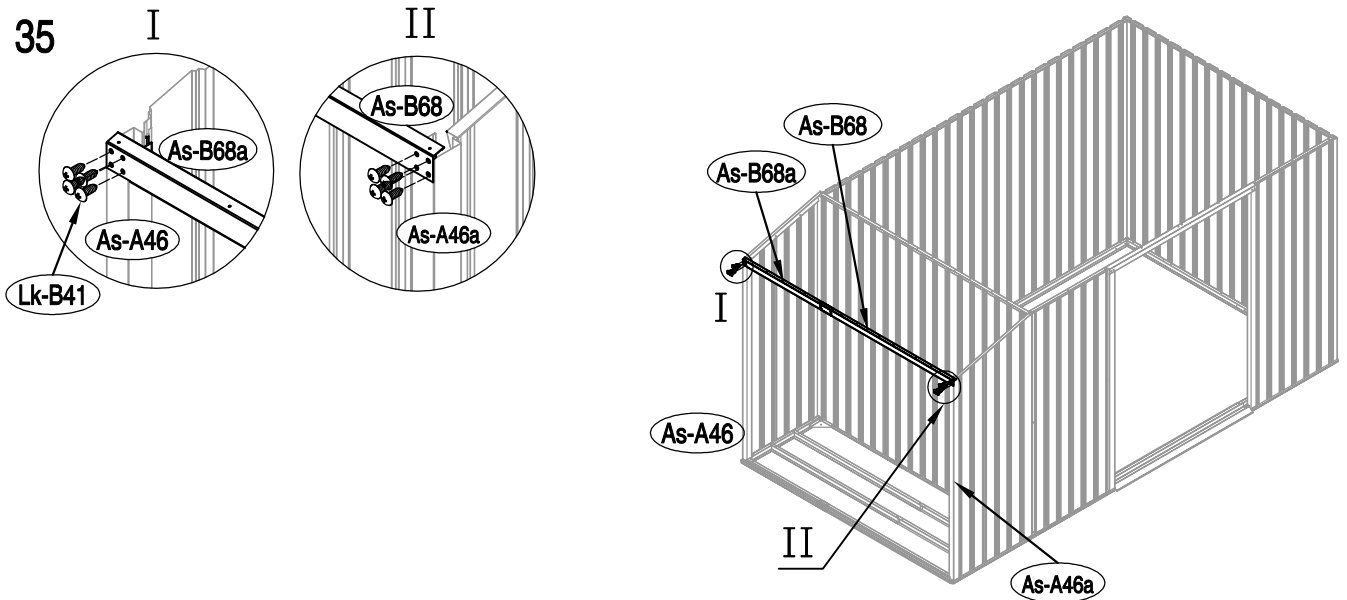
33



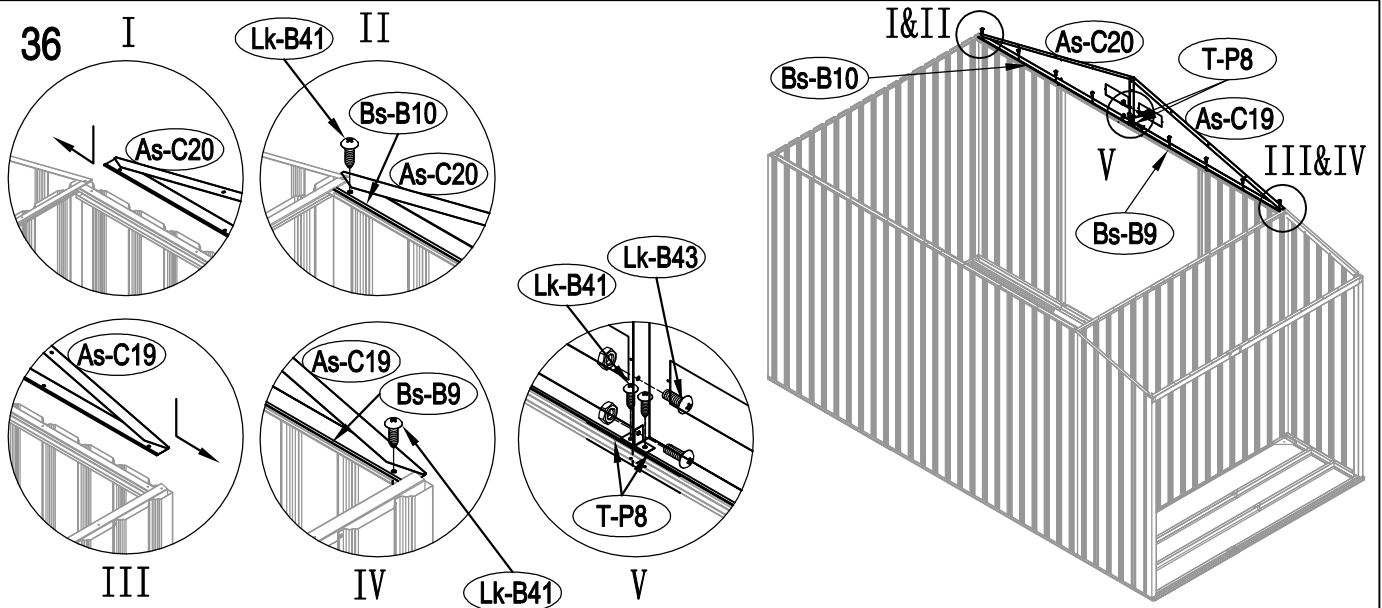
34

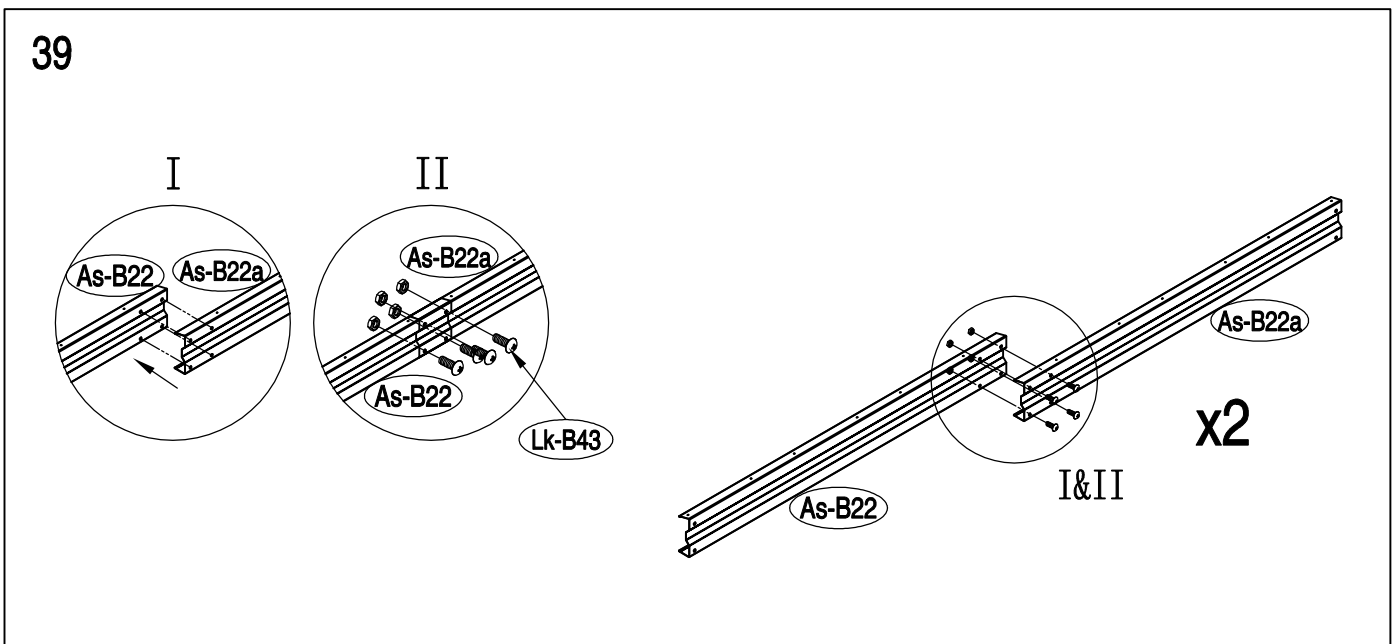
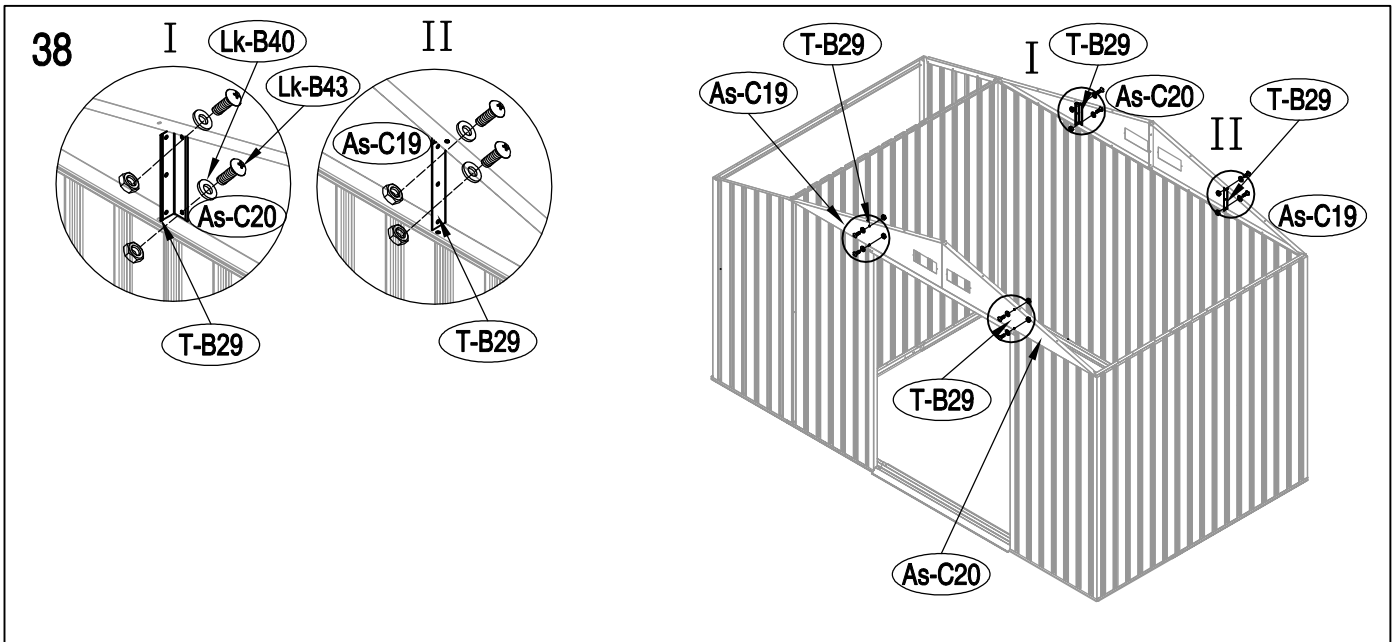
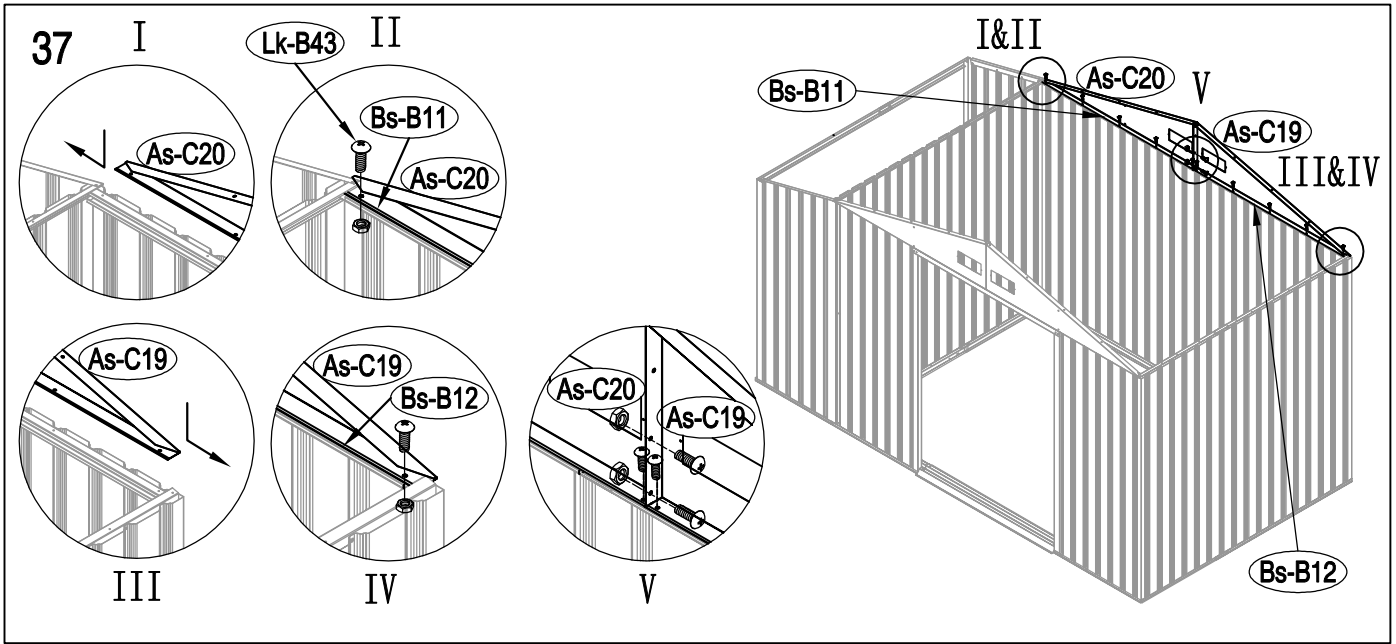


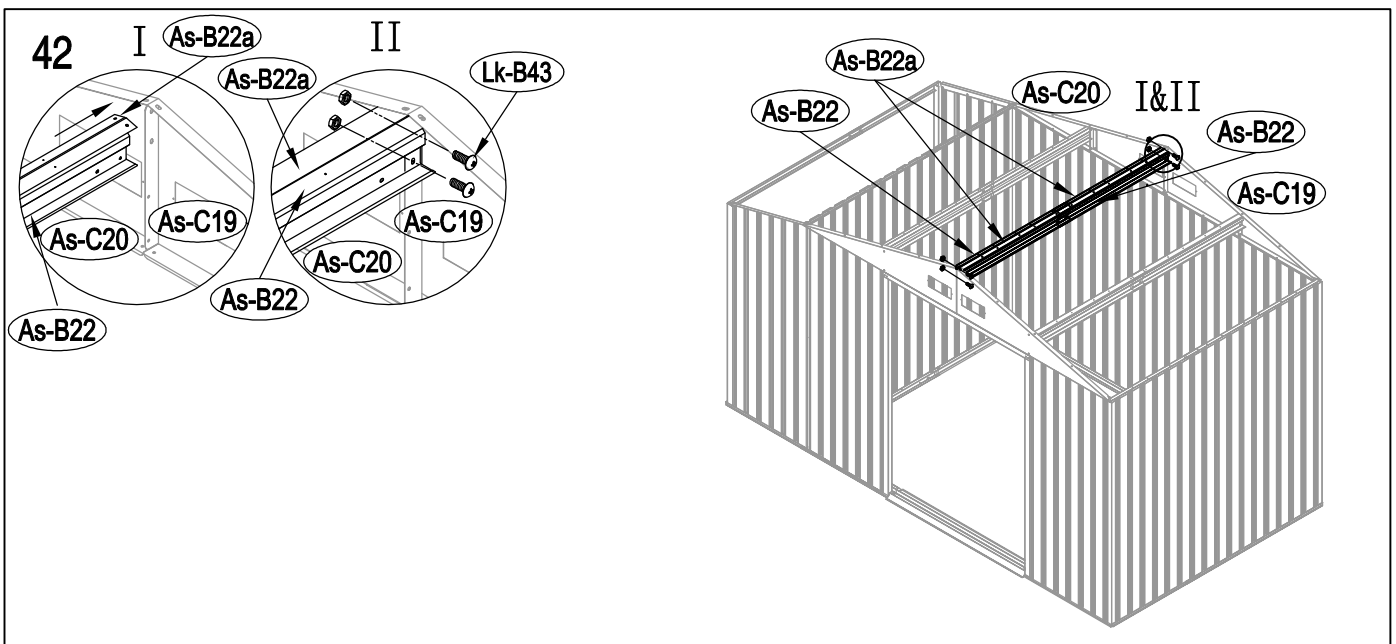
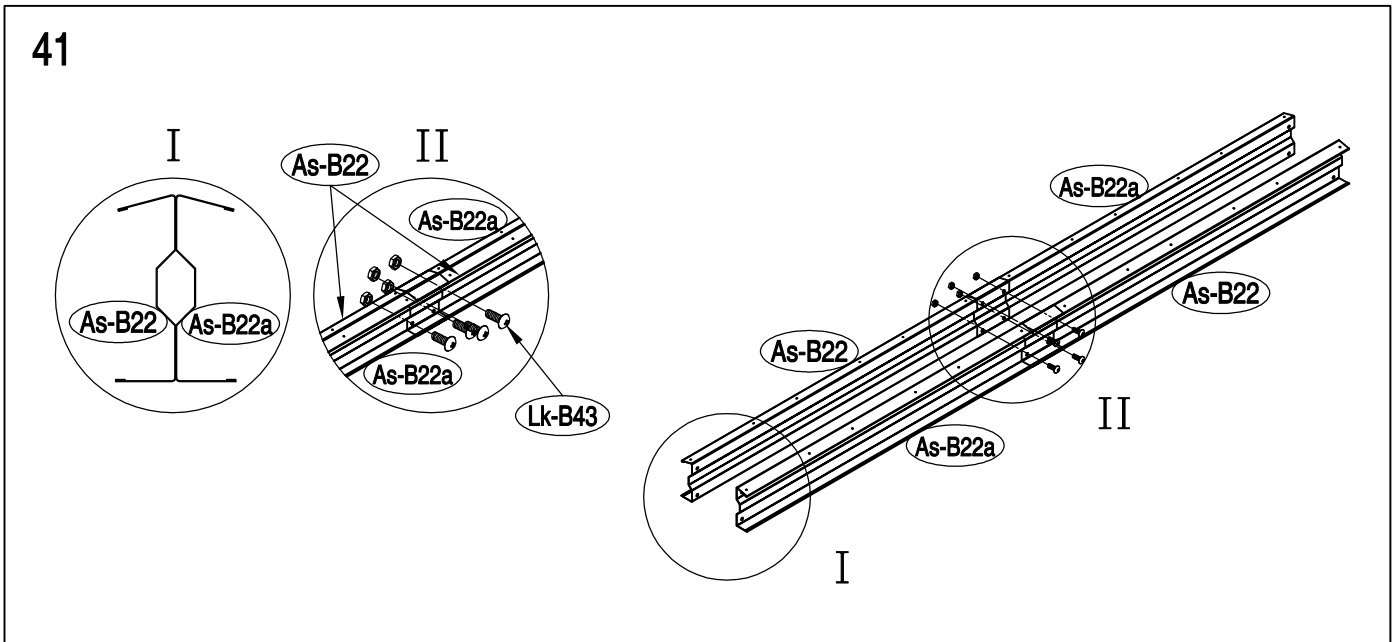
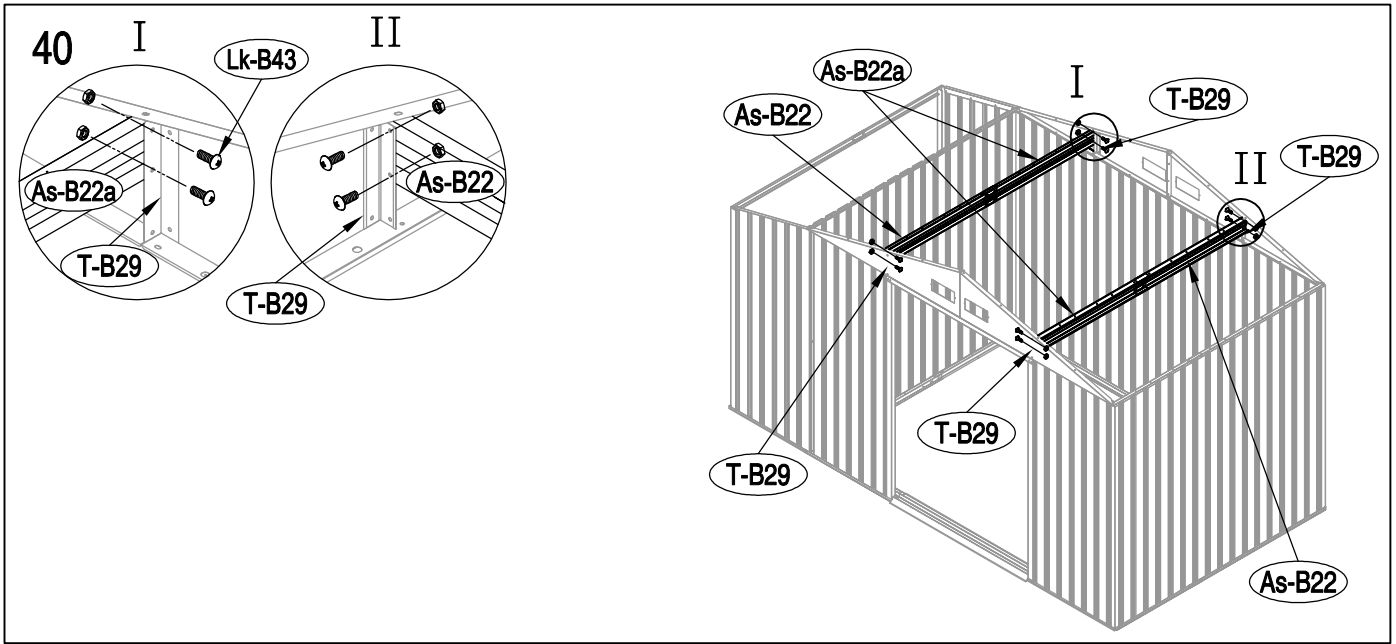
35



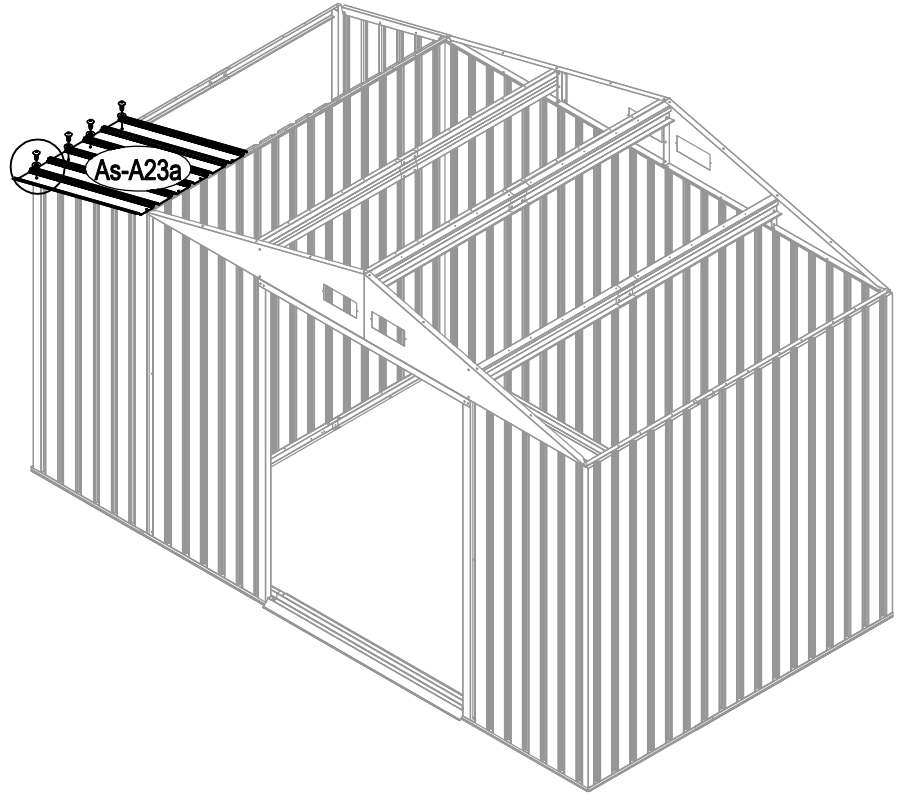
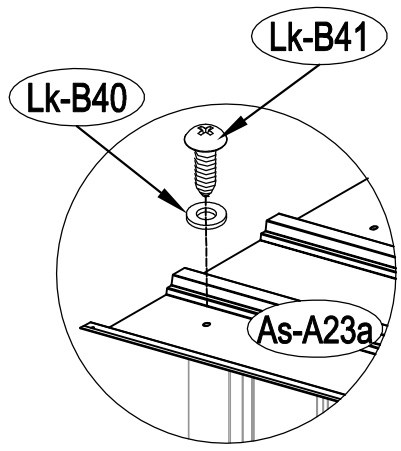
36



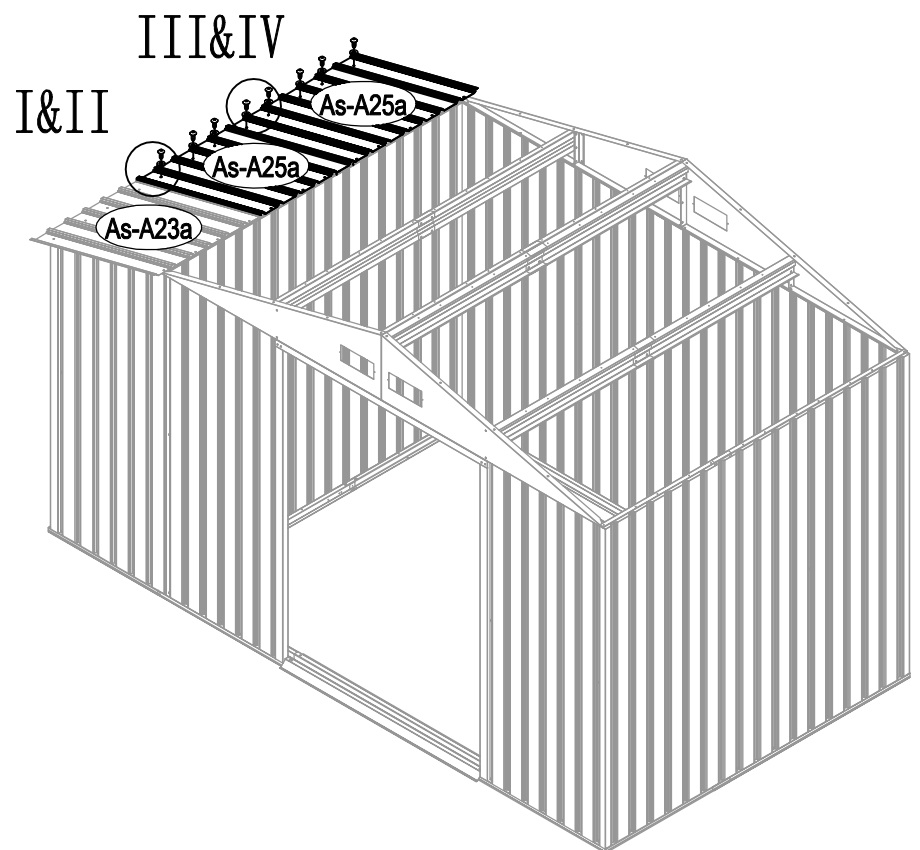
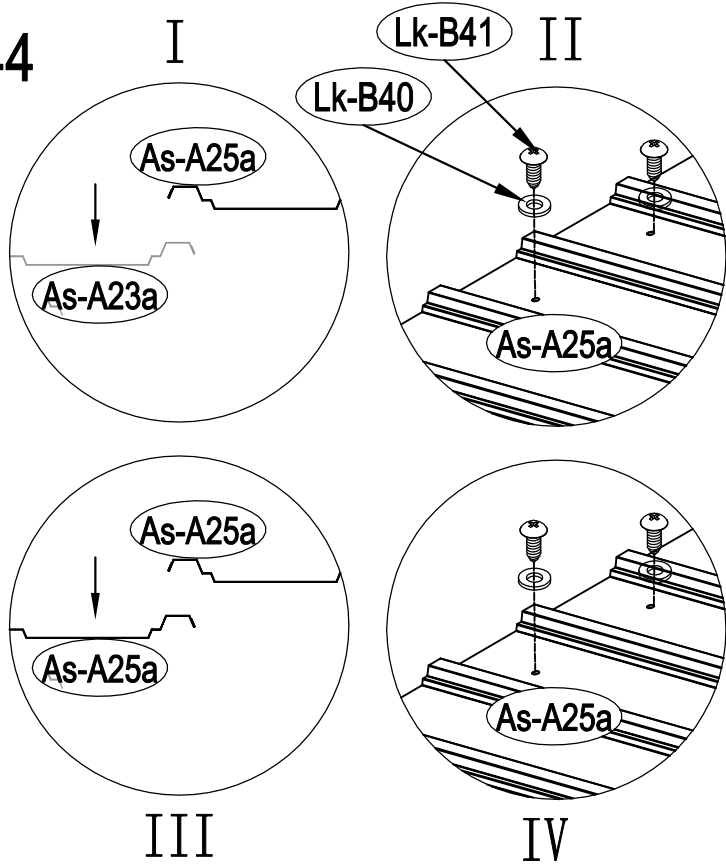




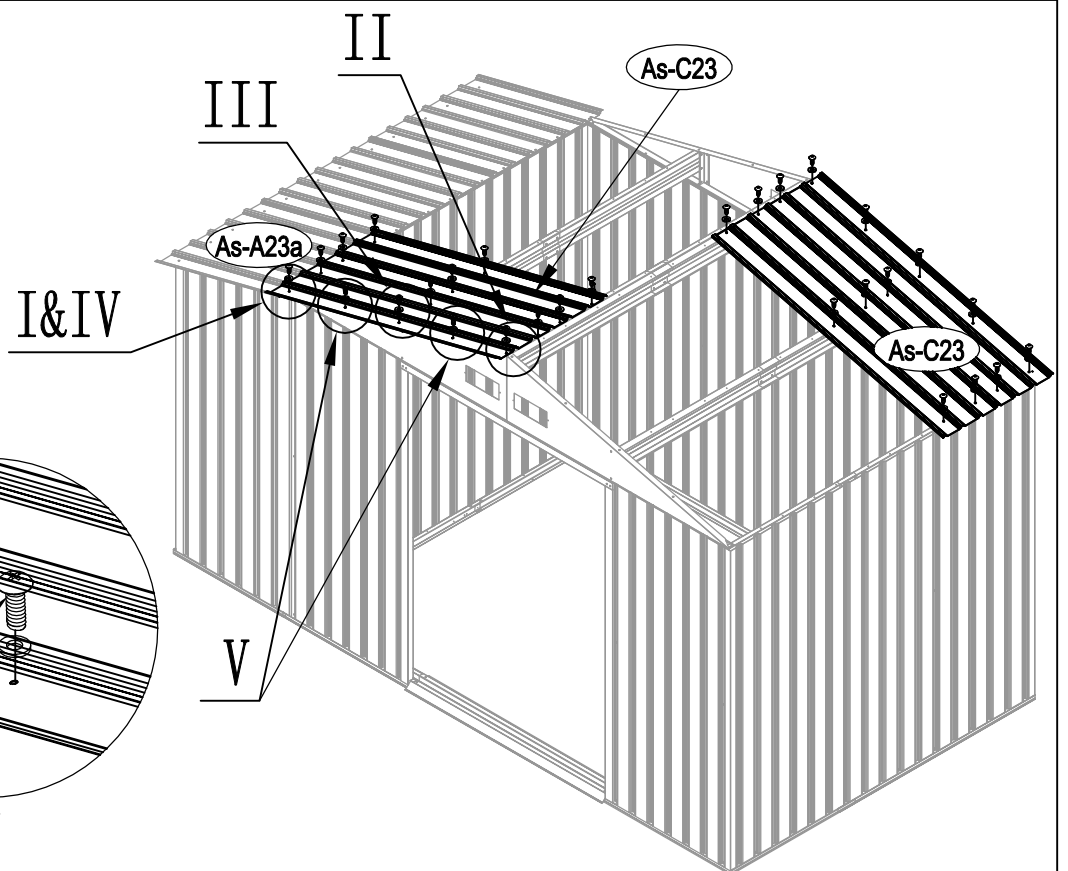
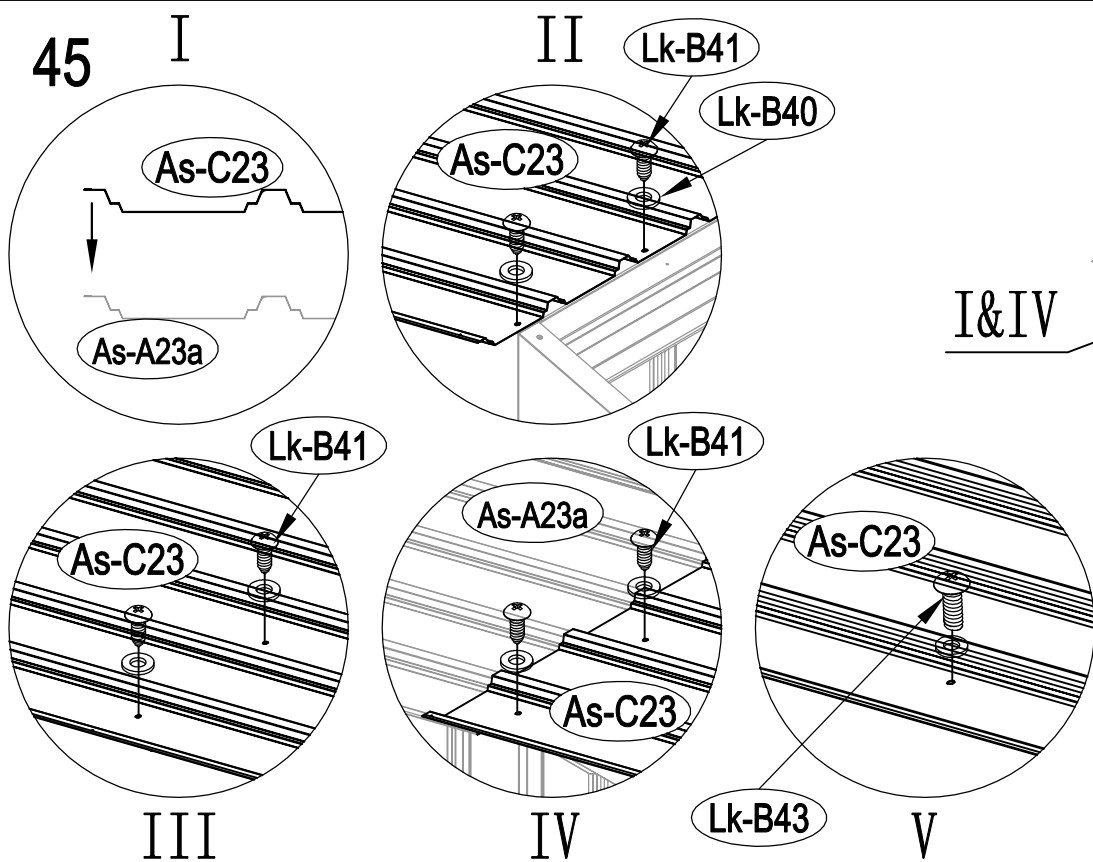
43

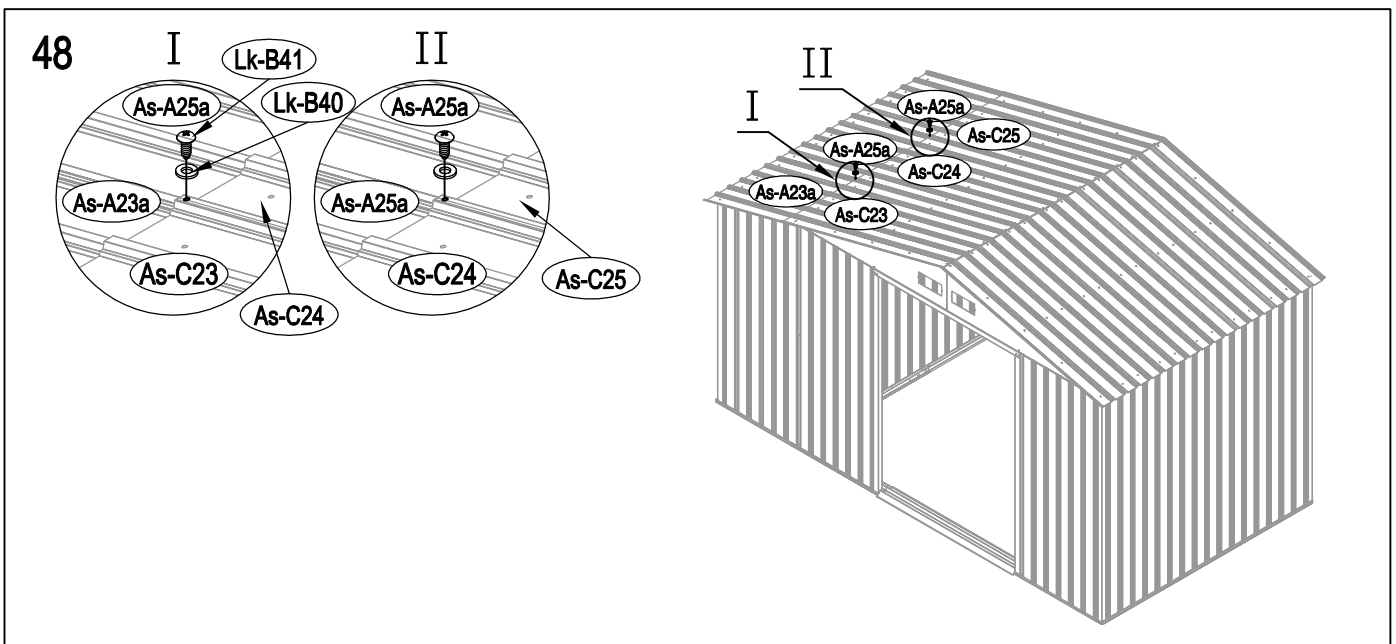
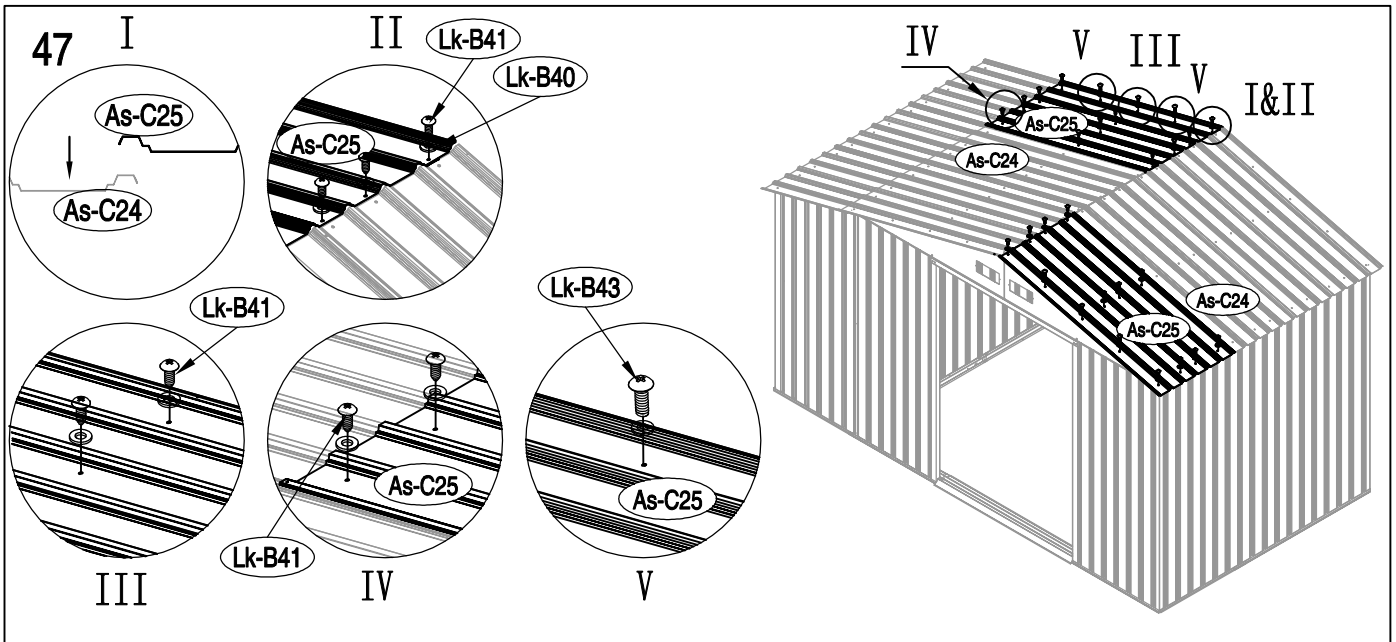
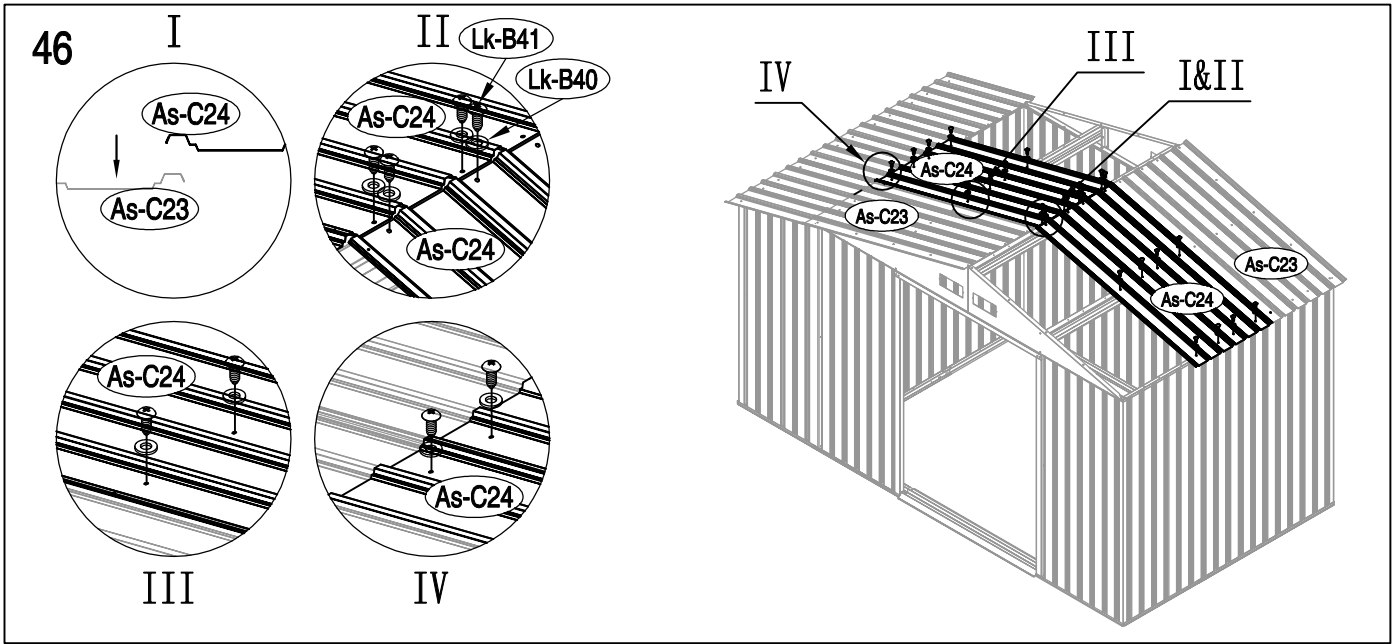


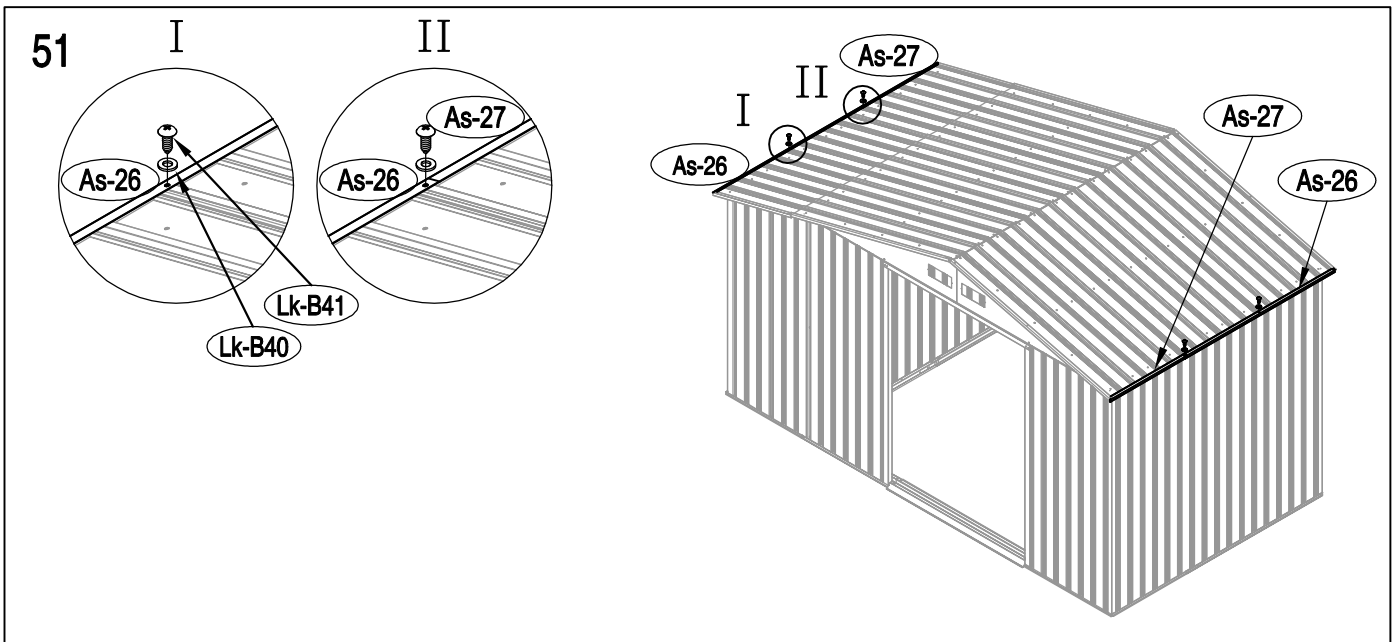
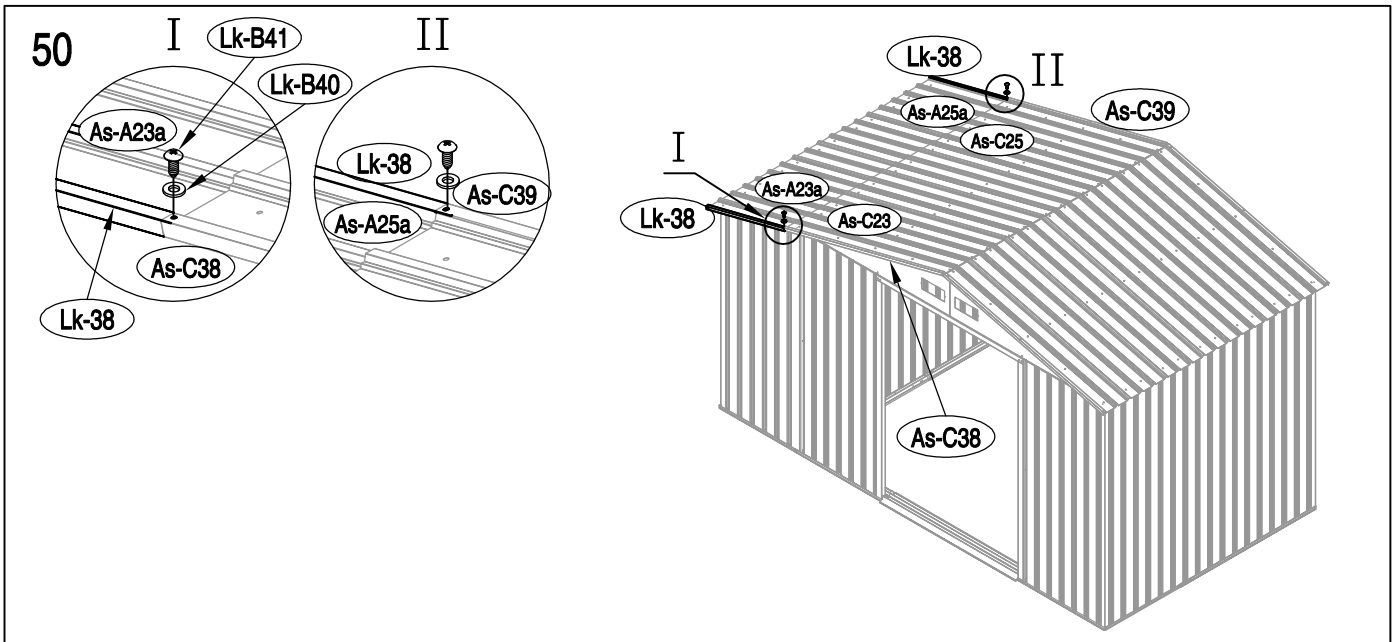
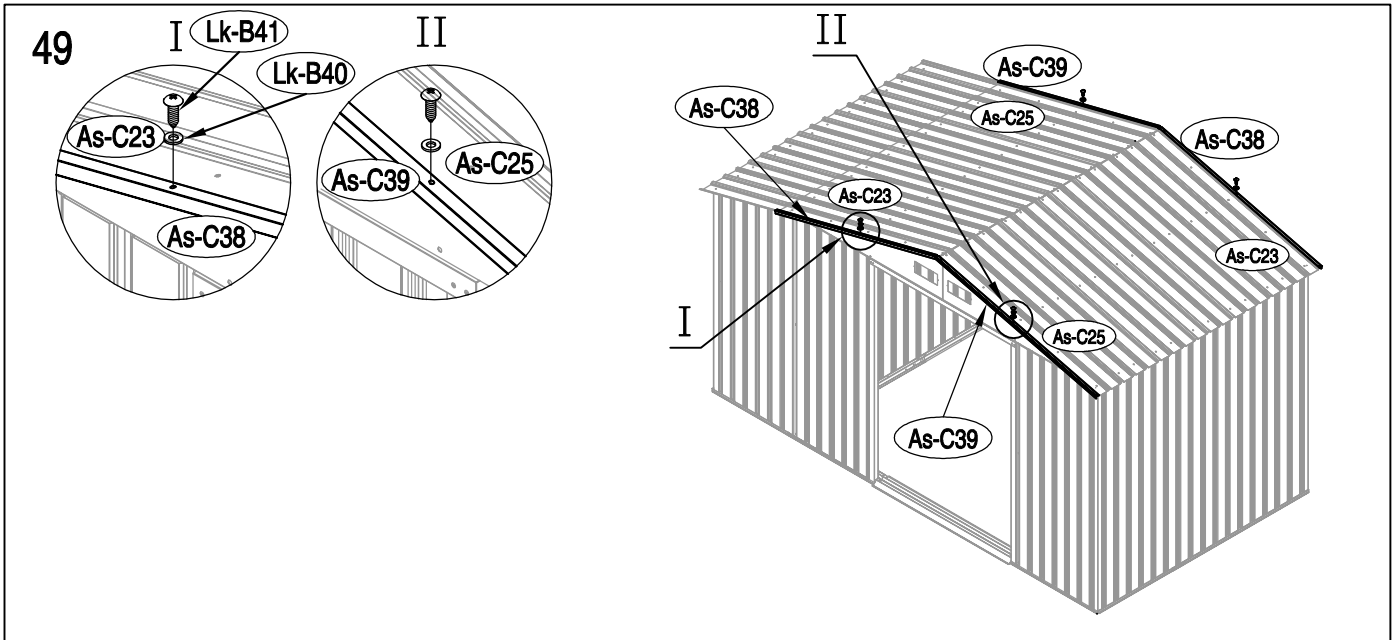
44



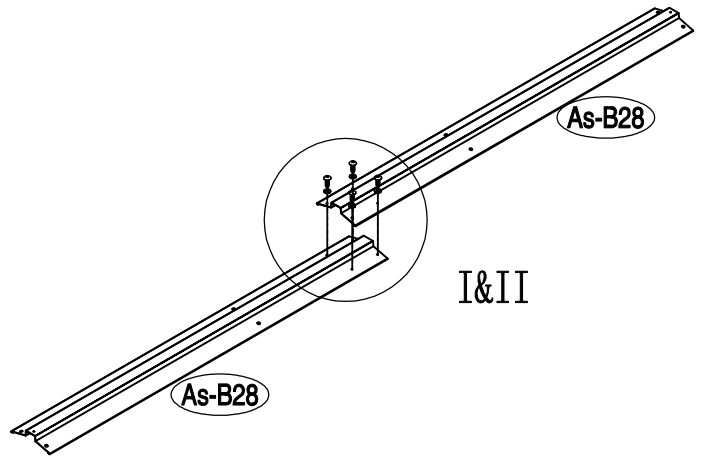
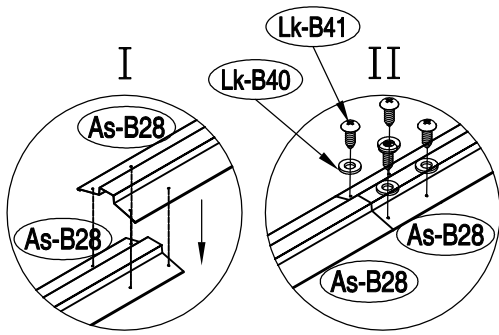
45



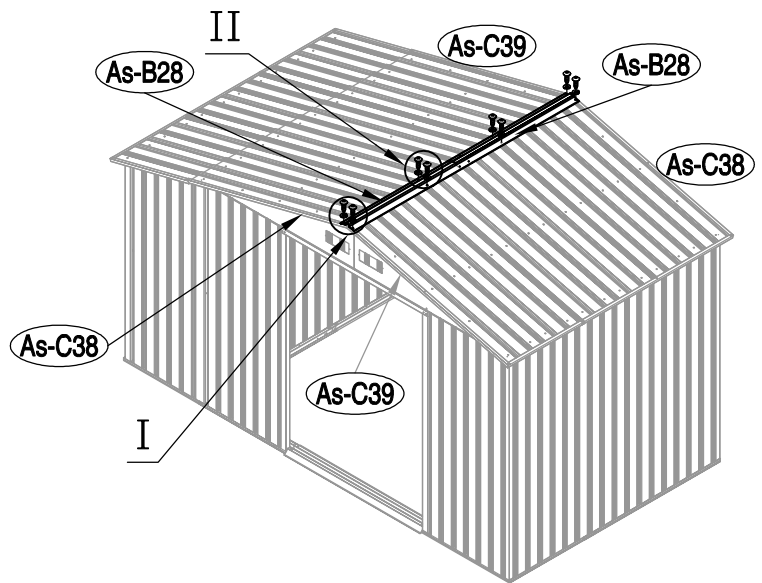
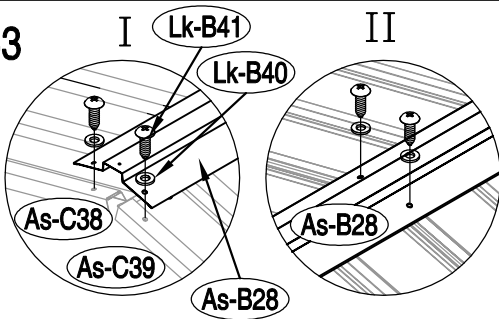




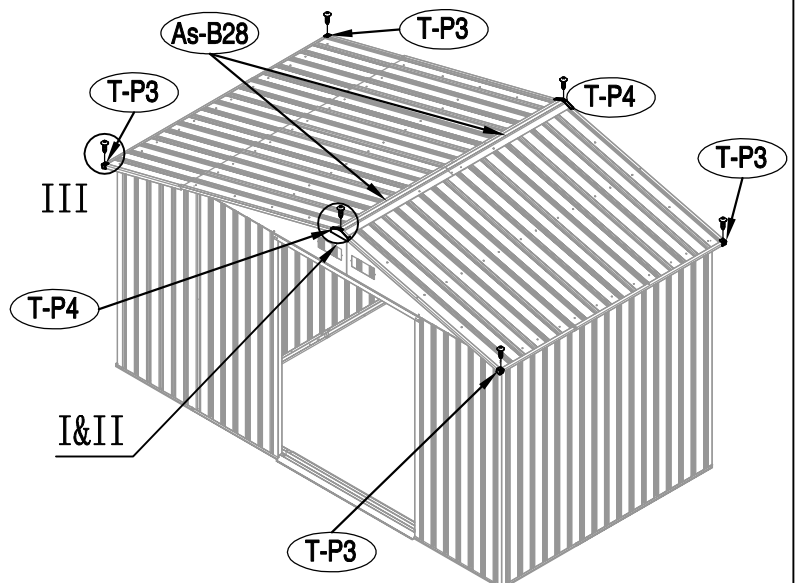
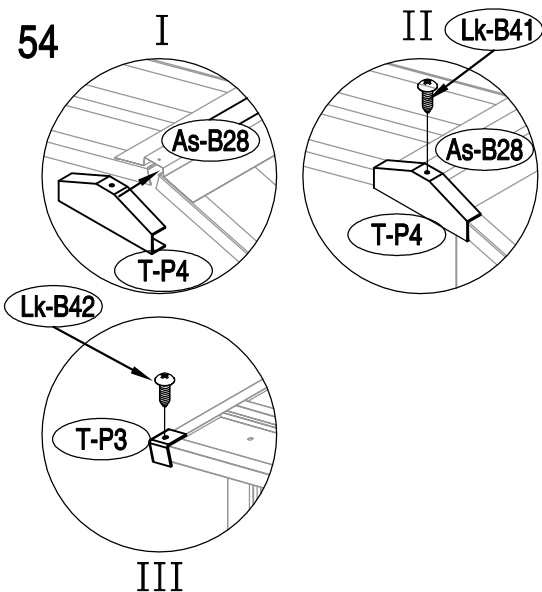
52



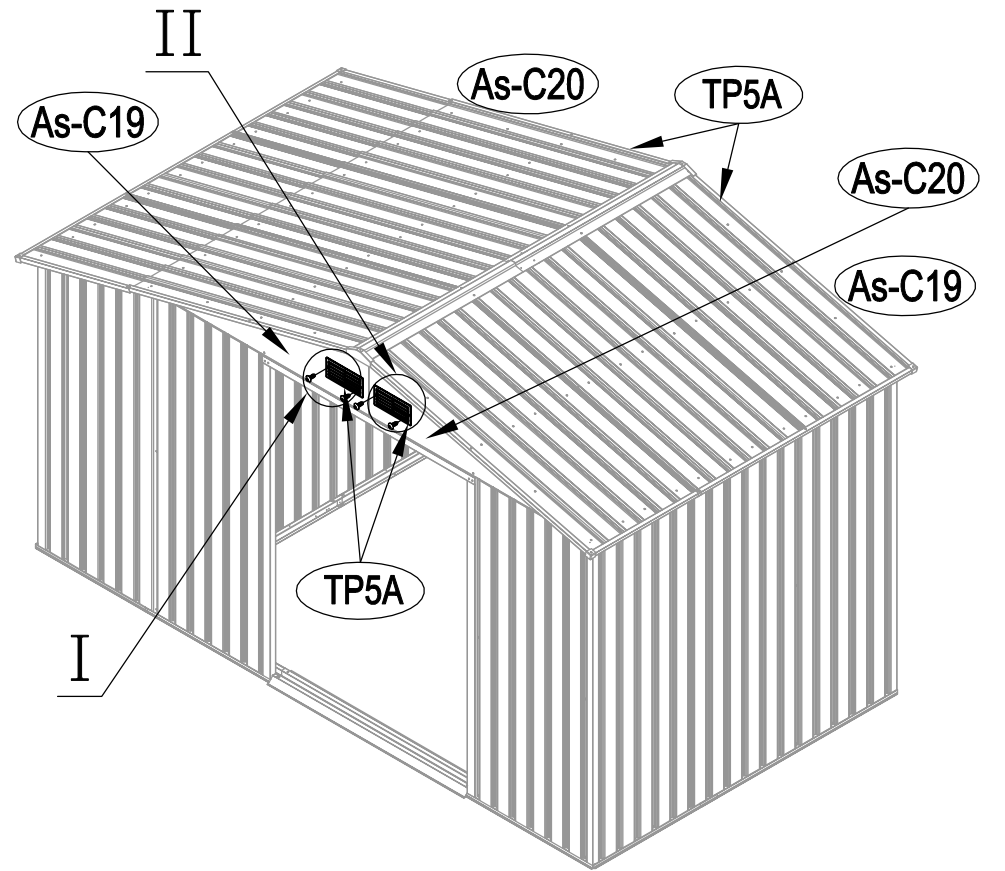
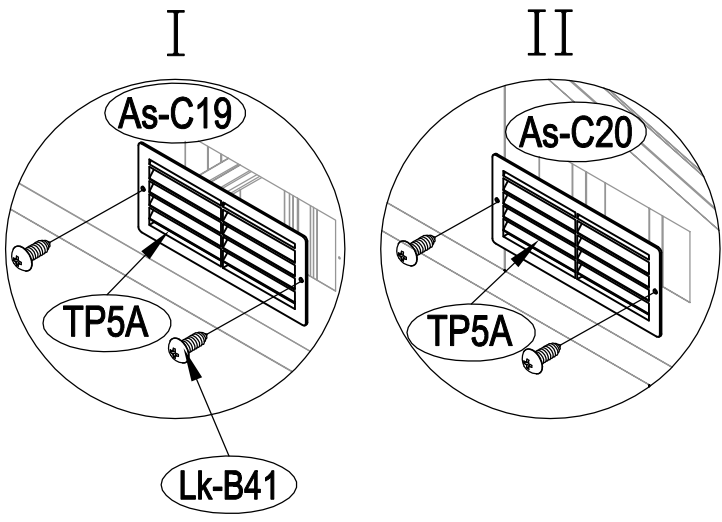
53



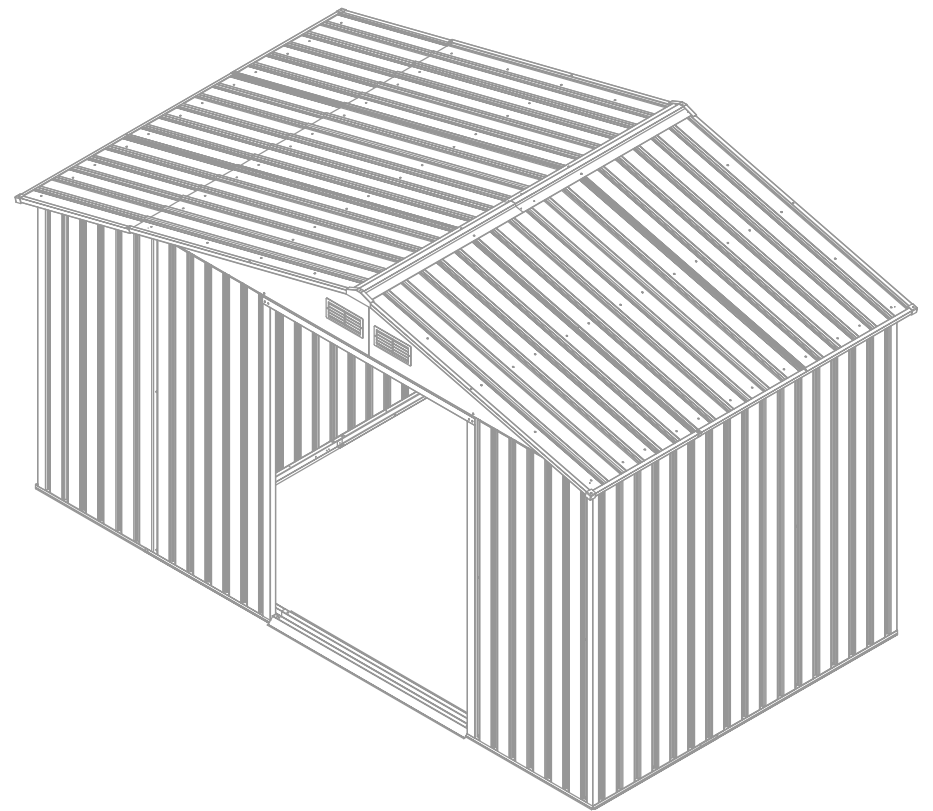
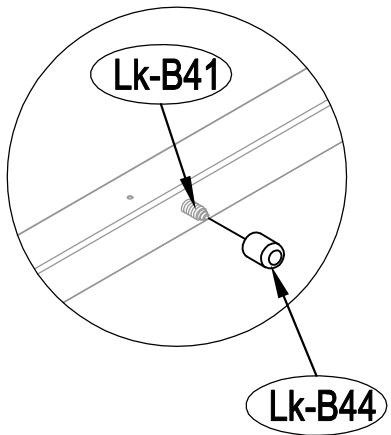
54



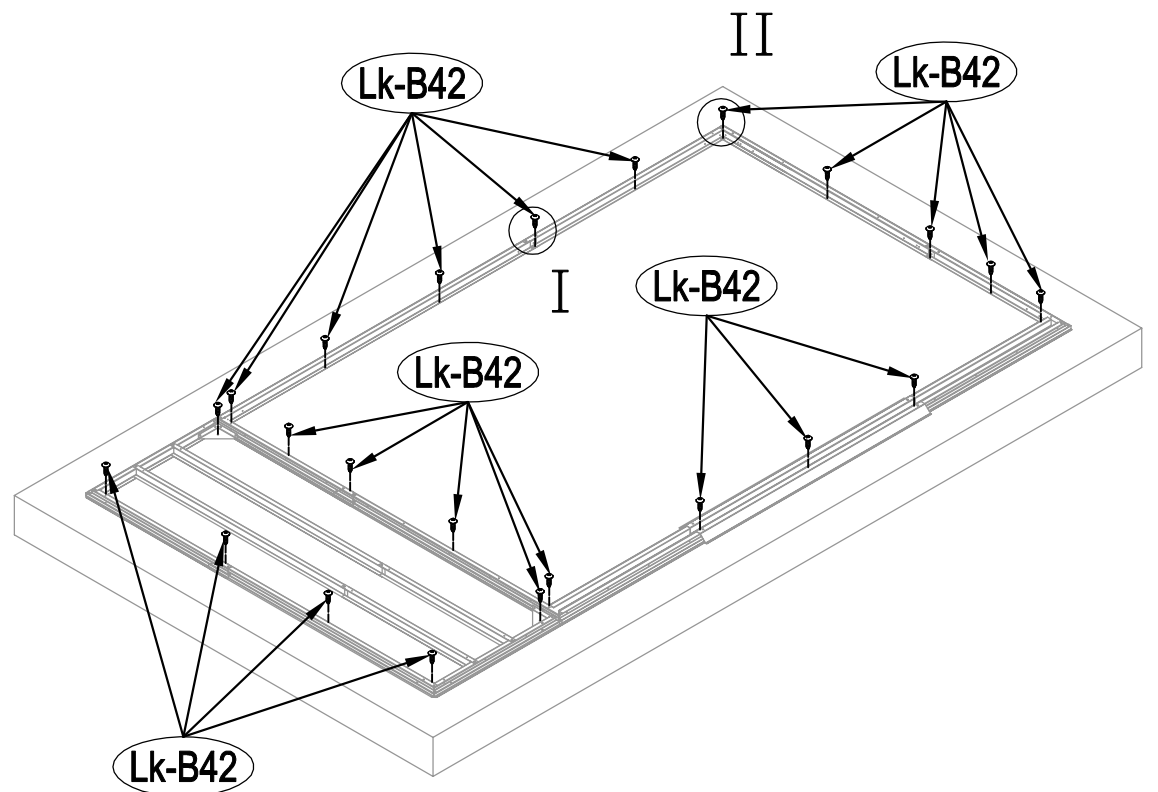
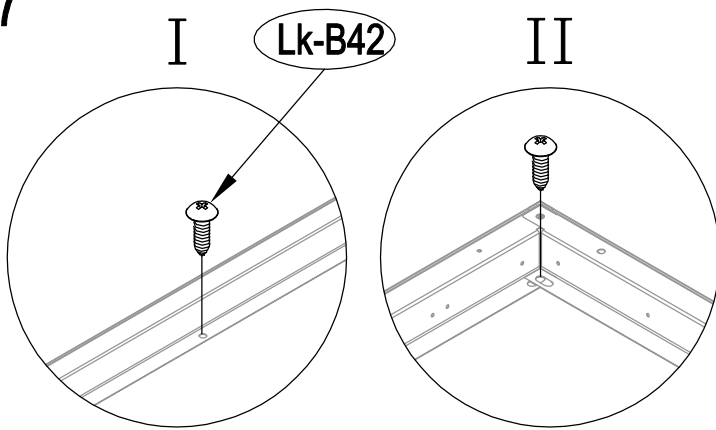
55

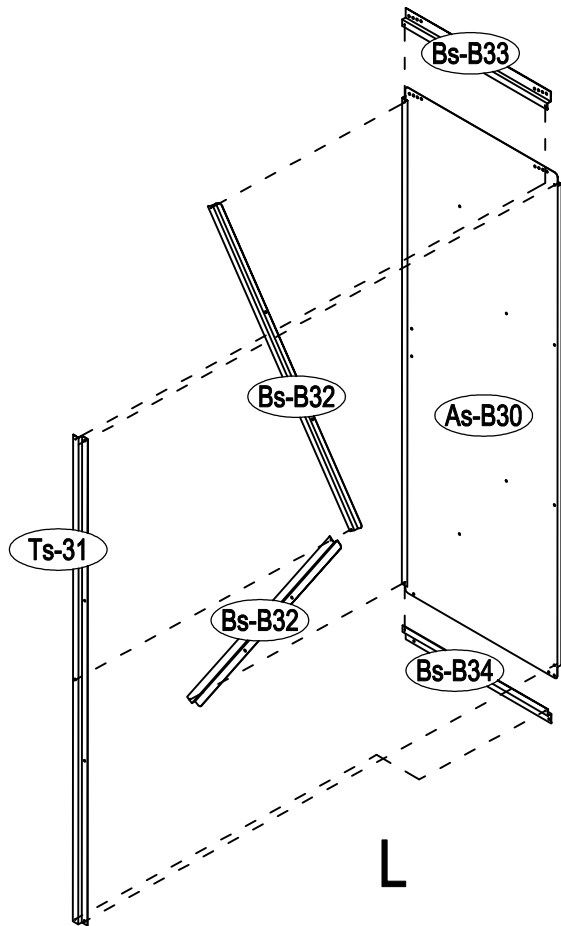


56

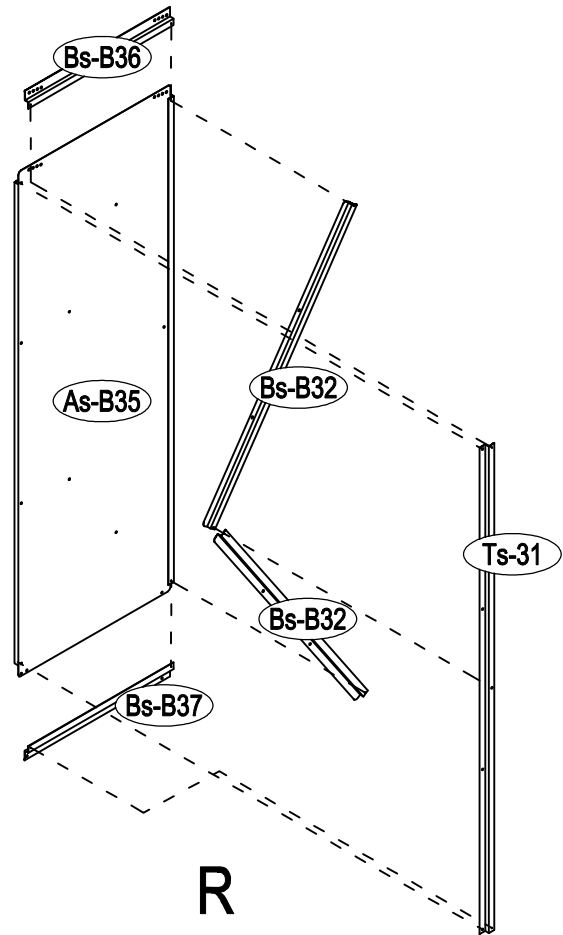


57



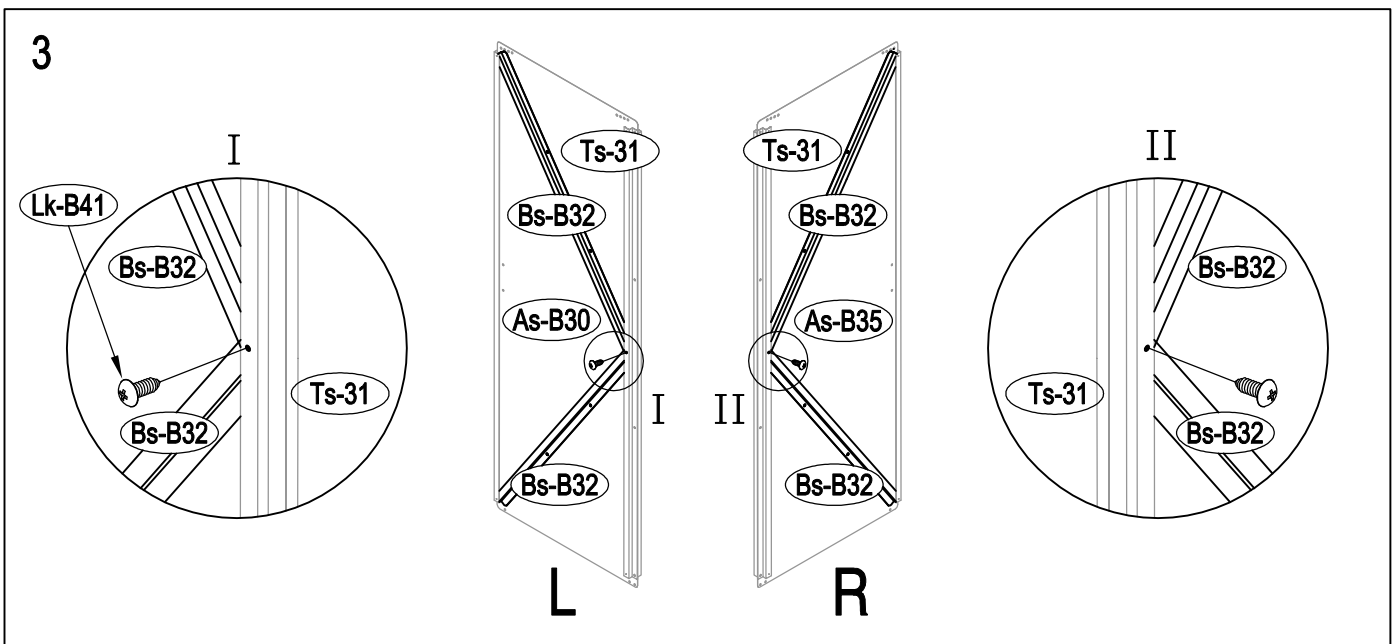
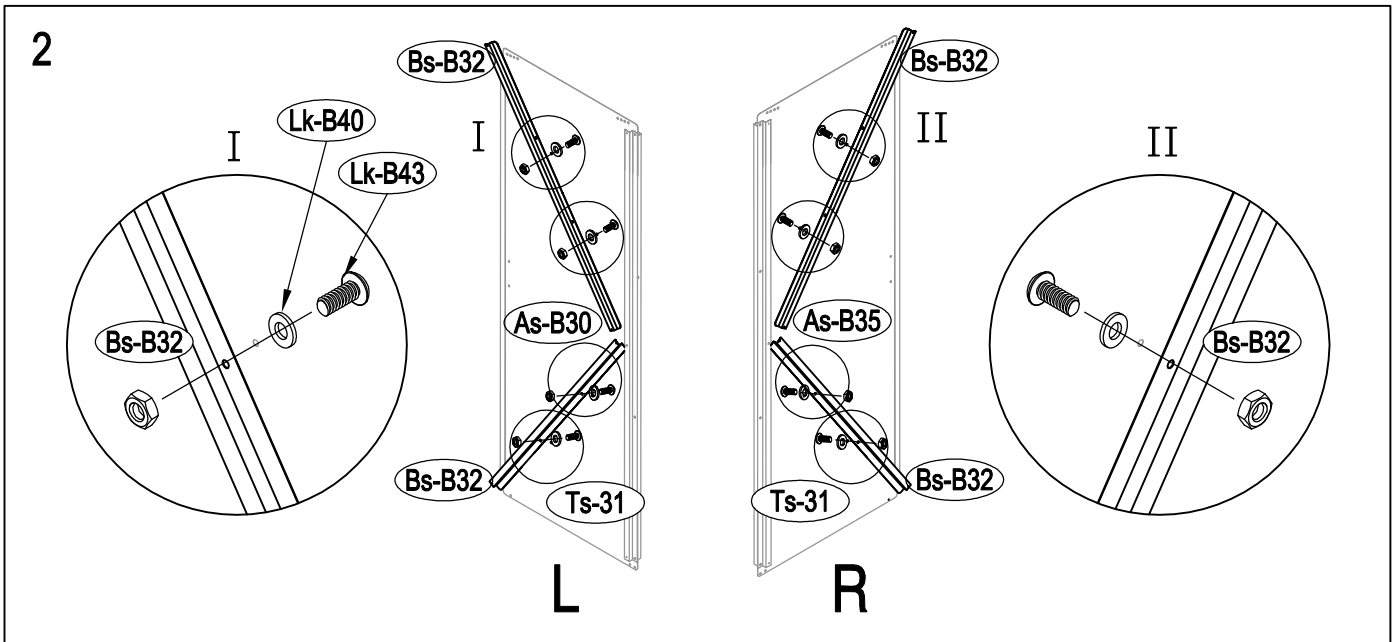
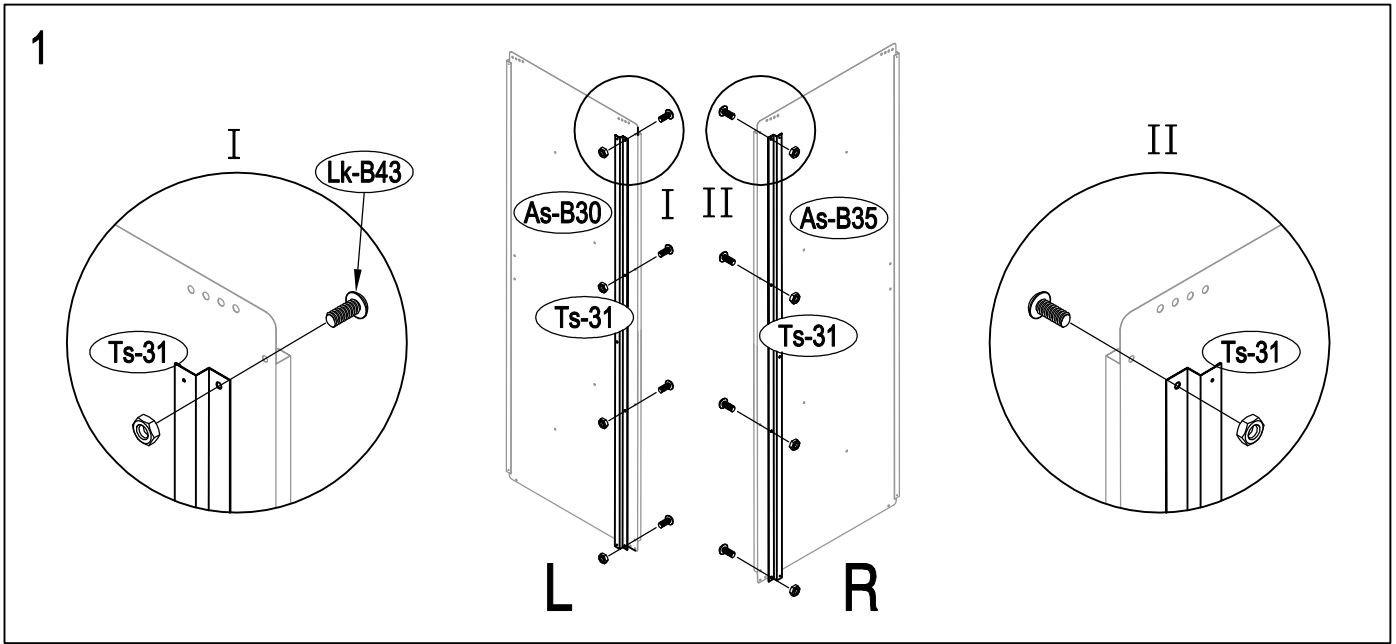


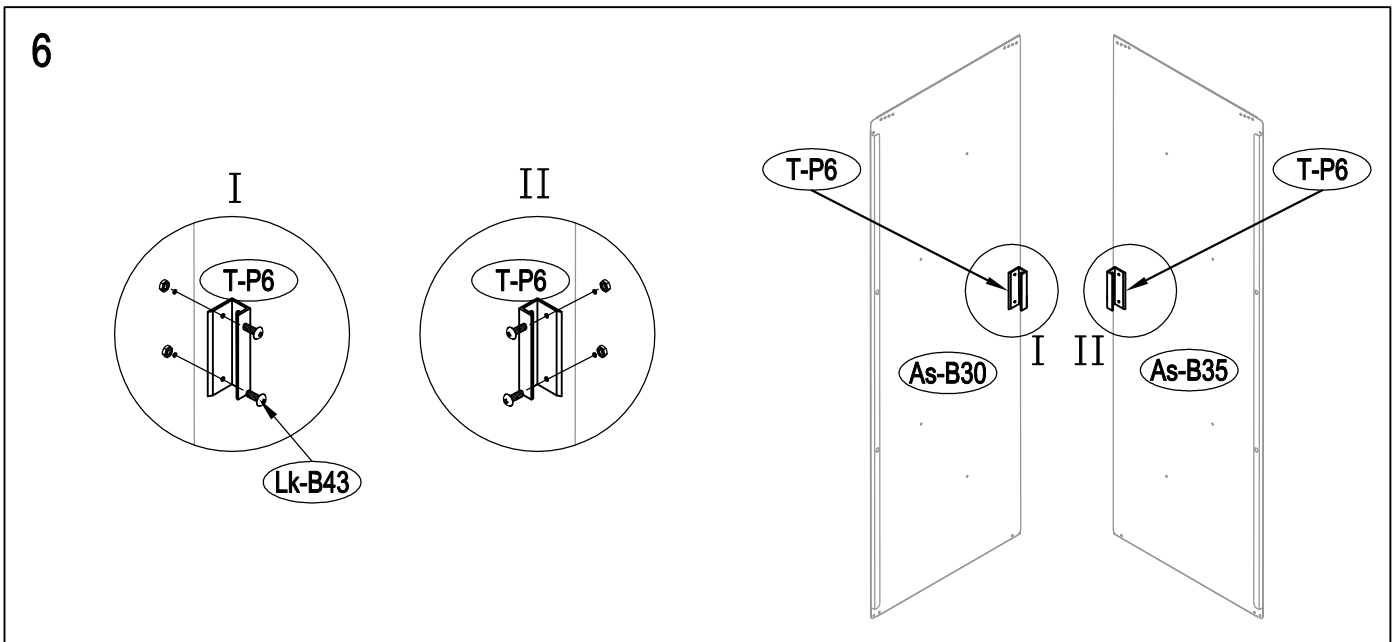
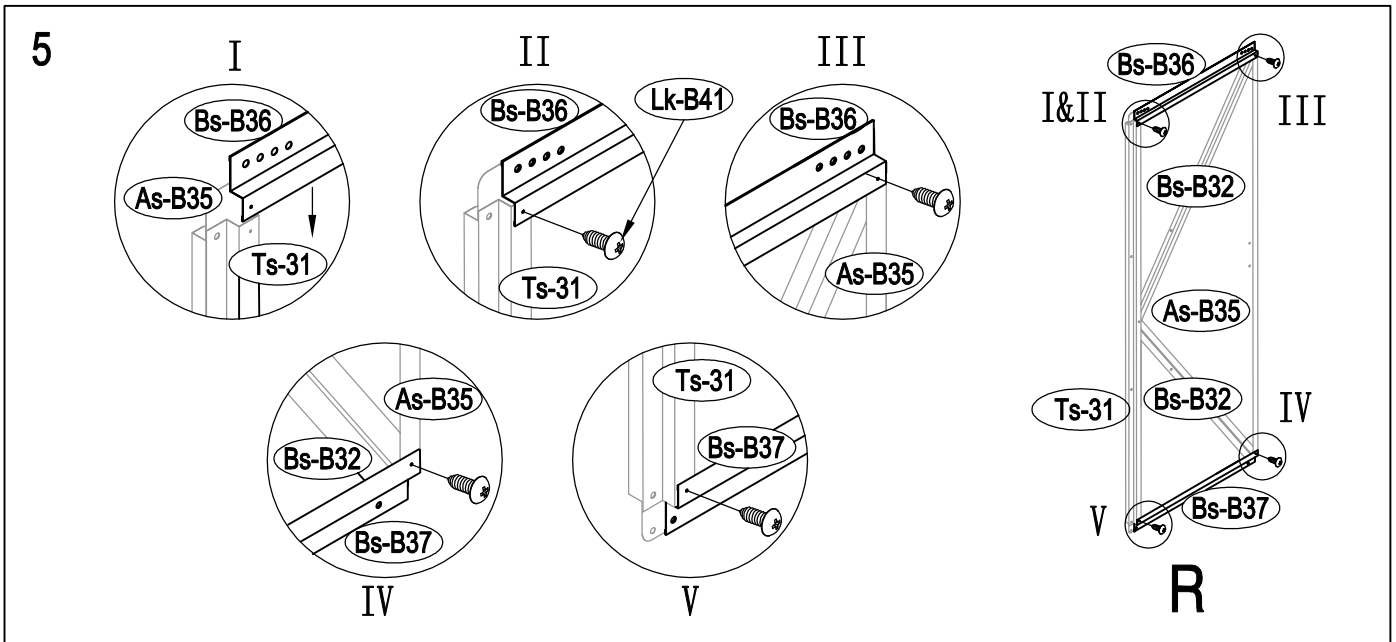
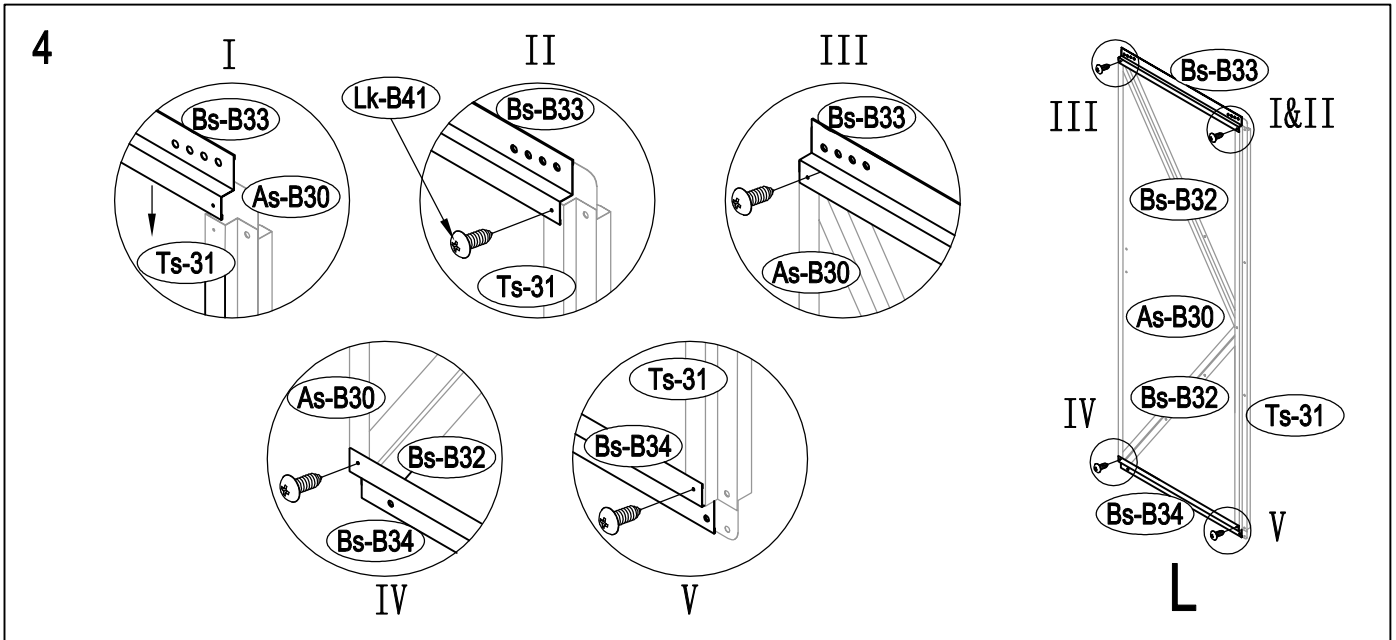
L

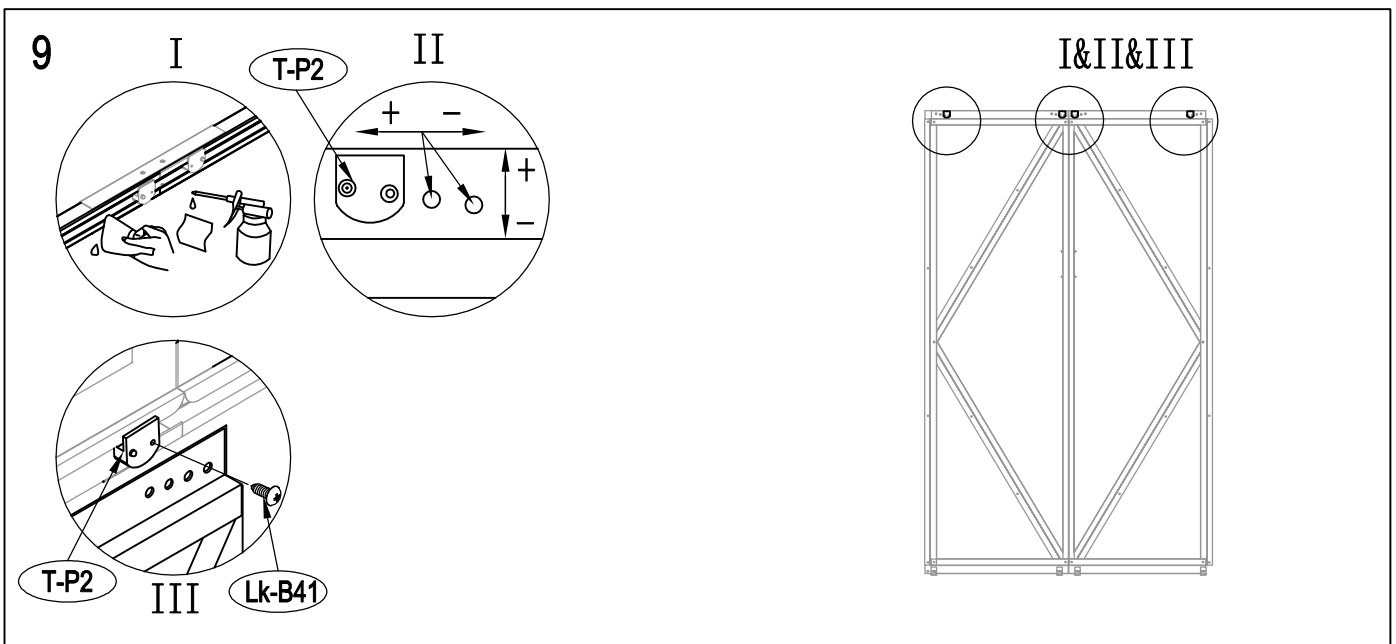
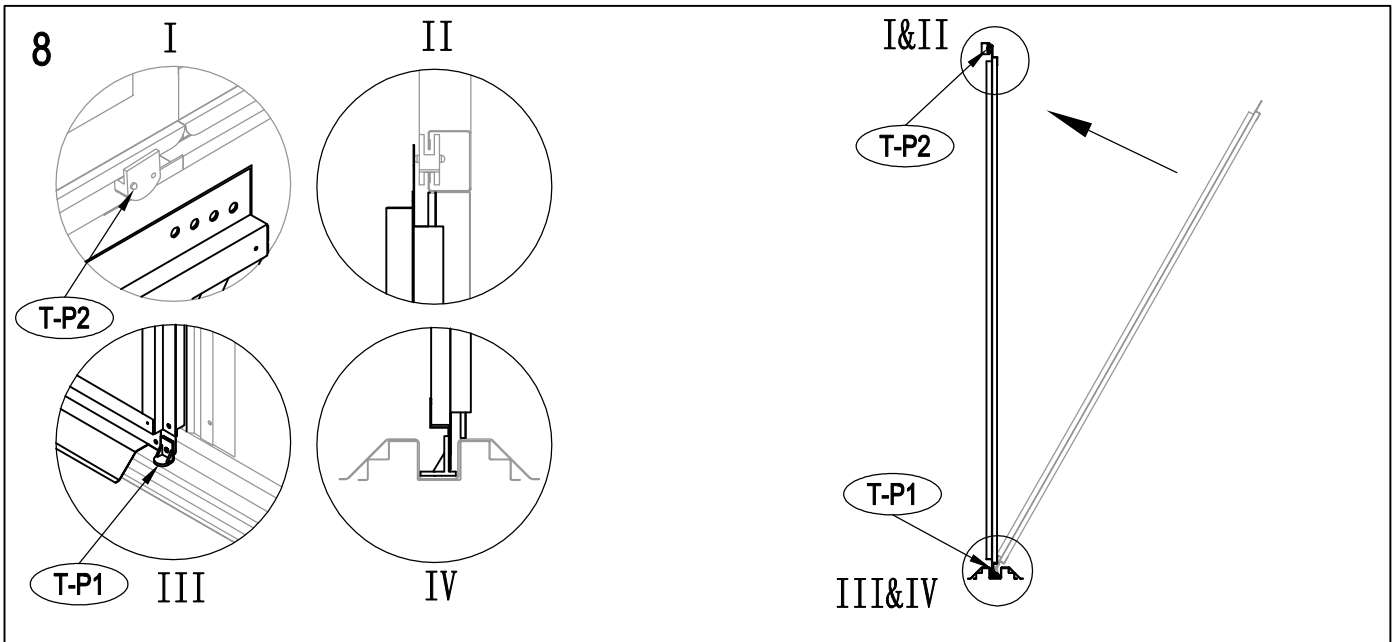
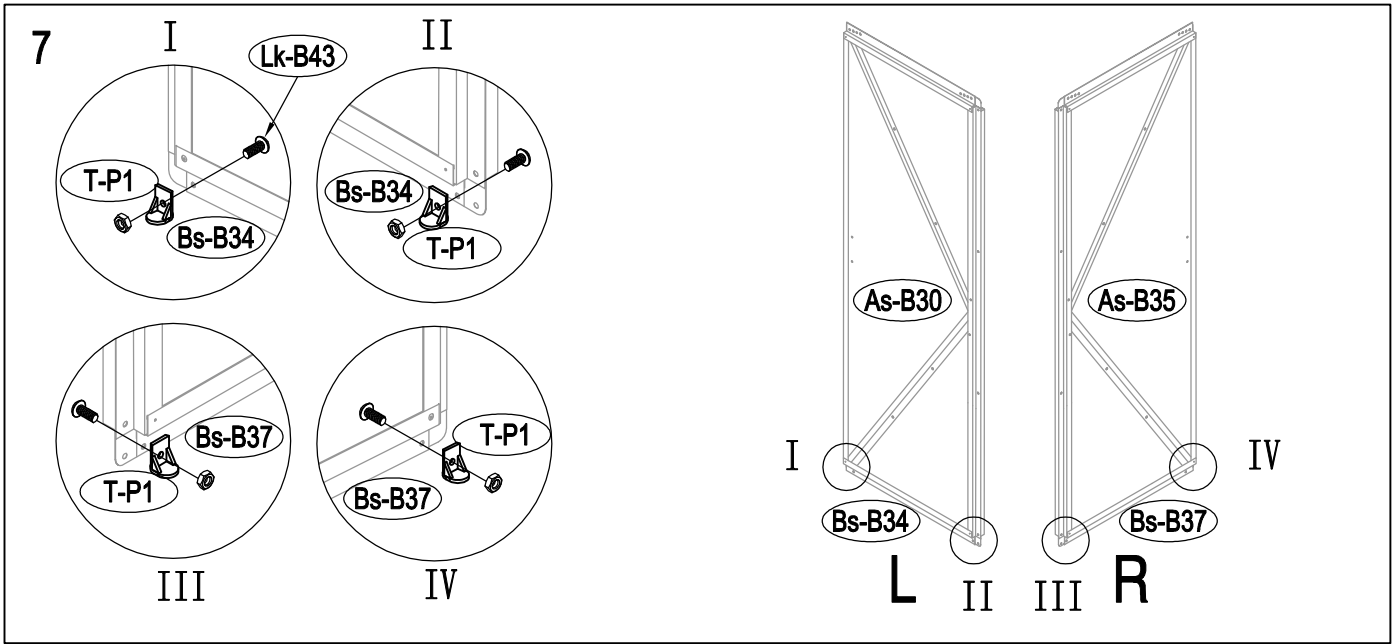


R



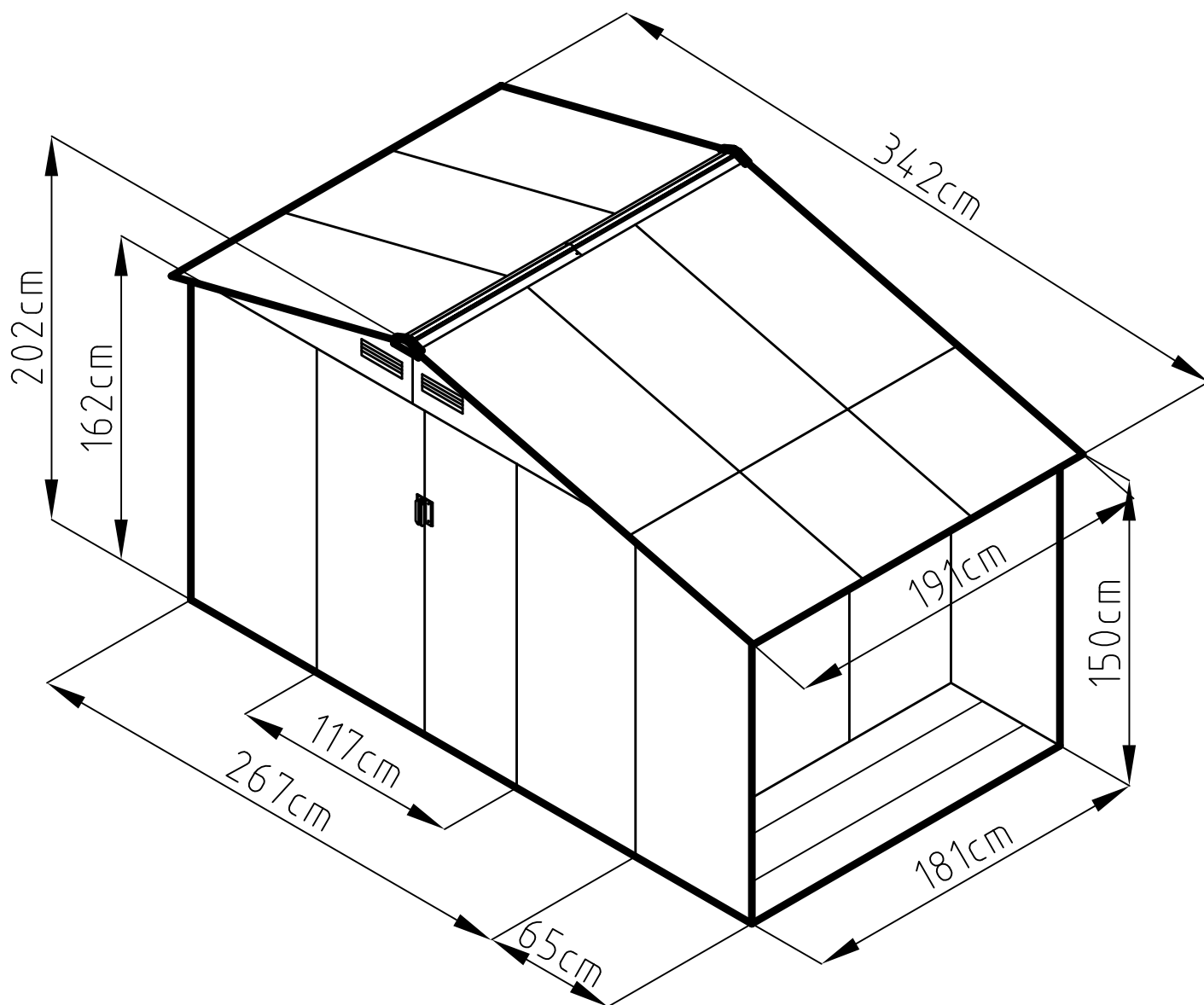




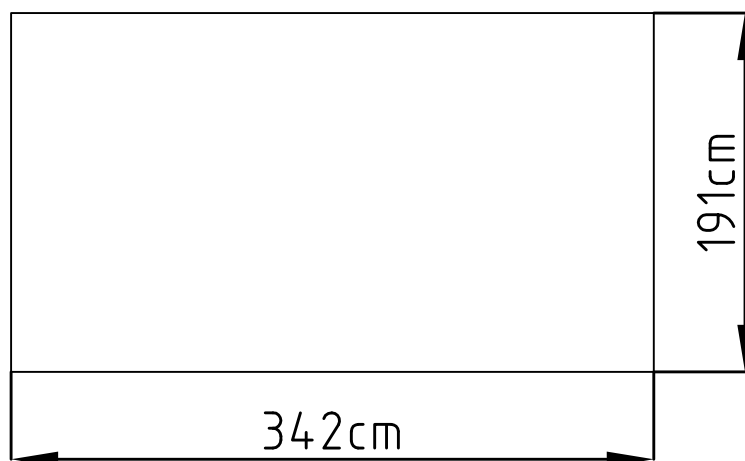


VARIANTA 2

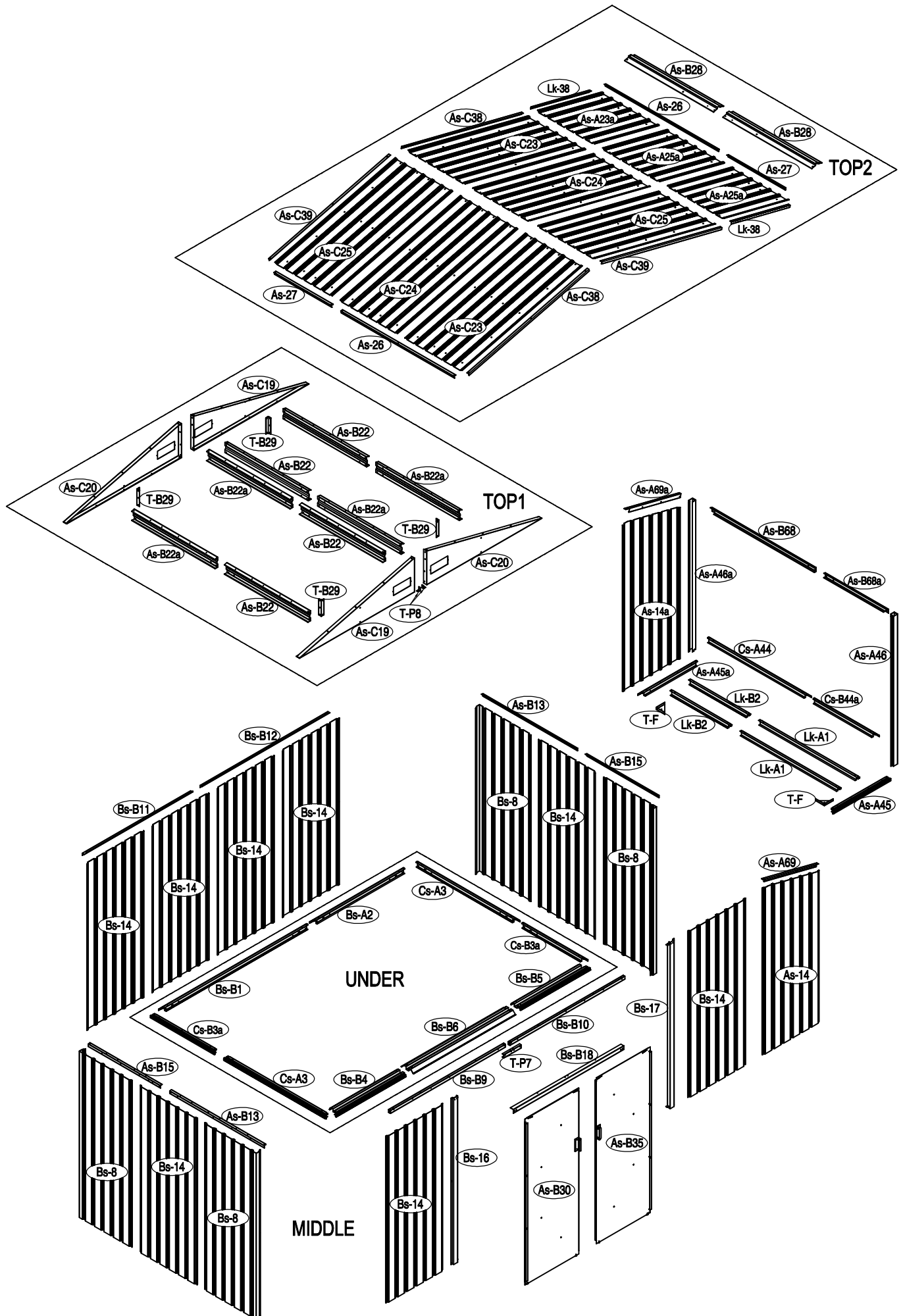
Rozměry domku / Rozmery domčka:



Rozměry oblasti potřebné pro sestavení domku /
Rozmery oblasti potřebné pre zostavenie domčka:



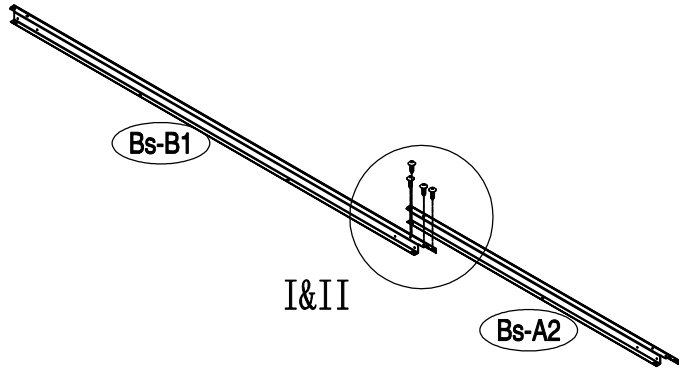
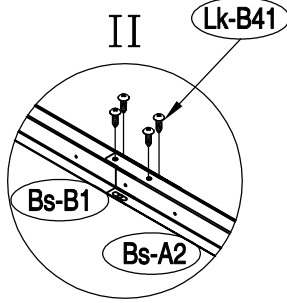
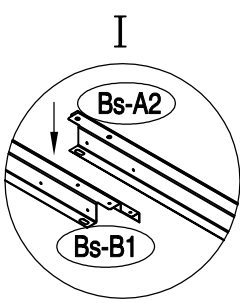
SOUČÁSTKY STŘEŠNÍ KONSTRUKCE / SÚČIASTKY STREŠNEJ KONŠTRUKCIE



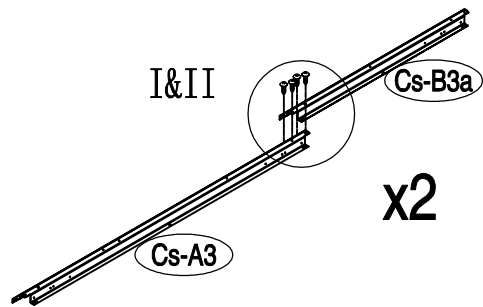
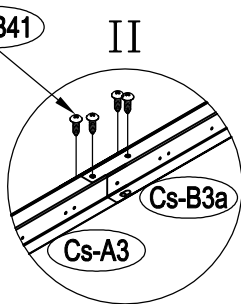
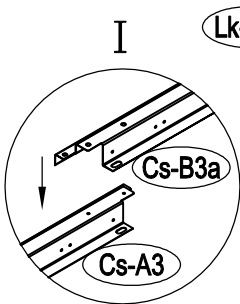
OBVODOVÉ A ZÁKLADOVÉ SOUČÁSTKY / OBVODOVÉ A ZÁKLADOVÉ SÚČIASTKY

ČÍSLO	OBR.	MM	KS	ČÍSLO	OBR.	MM	KS		
ZÁKLADOVÉ SOUČÁSTKY / ZÁKLADOVÉ SÚČIASTKY									
Bs-B1		1693	x1	As-C23		1420	x2		
Bs-A2		1074	x1	As-C24		1420	x2		
Cs-A3		1174	x2	As-C25		1420	x2		
Cs-B3a		741	x2	As-A23a		762	x1		
Cs-A44		1174	x1	As-A25a		762	x2		
Cs-B44a		741	x1	As-26		1296	x2		
As-A45		666.5	x1	As-27		657	x2		
As-A45a		666.5	x1	Lk-38		691	x2		
Bs-B4			803	x1		As-C38	1418	x2	
Bs-B5	803		x1	As-C39	1418	x2			
Bs-B6	1170		x1	As-B28	1017	x2			
Lk-A1		1141	x2	DVEŘE / DVERE					
Lk-B2		694	x2	As-B30		1643	x1		
T-F			x2	As-B35		1643	x1		
STŘEDOVÁ ČÁST									
Bs-8		1648	x4	Ts-31		1583	x2		
Bs-14		1648	x8	Bs-B32		978	x4		
As-14		1648	x1	Bs-B33		593	x1		
As-14a		1648	x1	Bs-B34		593	x1		
Bs-B9		1315	x1	Bs-B36		593	x1		
Bs-B10		1315	x1	Bs-B37		593	x1		
Bs-B11		1249	x1	PŘÍSLUŠENSTVÍ / PRÍSLUŠENSTVO					
Bs-B12		1453	x1	T-P1			x4		
As-B13		1145	x2	T-P2			x4		
As-B15		762	x2	T-P3			x4		
Bs-16		1648	x1	T-P4			x2		
Bs-17		1648	x1	TP5A			x4		
Bs-B18		1257	x1	T-P6			x2		
As-A46		1485	x1	T-P7		200	x1		
As-A46a		1485	x1	T-P8			x2		
As-B68		1148	x1	Lk-B40			x237		
As-B68a		765	x1	Lk-B41		ST4X10	x300		
As-A69		652	x1	Lk-B42		ST4X16	x27		
As-A69a		652	x1	Lk-B43		M4X10	x97		
VRCHNÍ ČÁST 1 / VRCHNÁ ČASŤ 1				Lk-B44					x99
As-C19		1305	x2						
As-C20		1305	x2						
As-B22		954.5	x4						
As-B22a		954.5	x4						
T-B29		160	x4						
VRCHNÍ ČÁST 2 / VRCHNÁ ČASŤ 2									

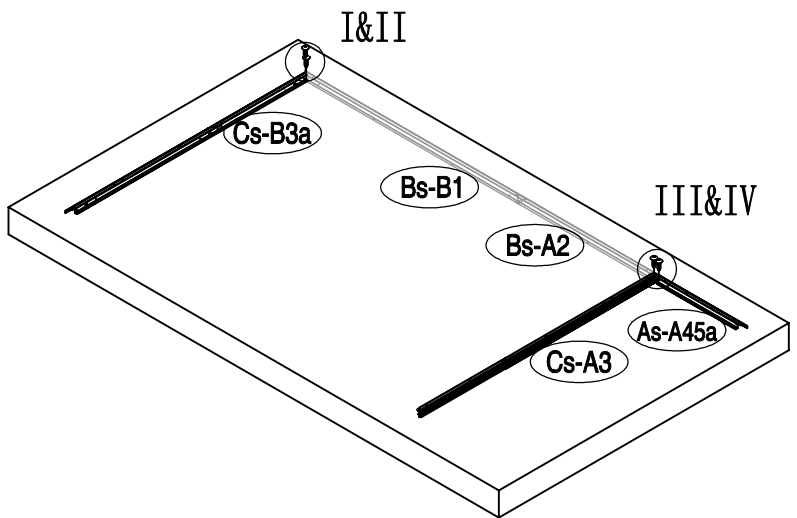
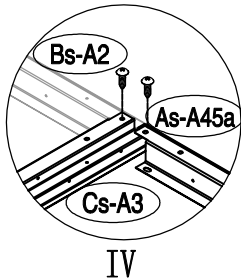
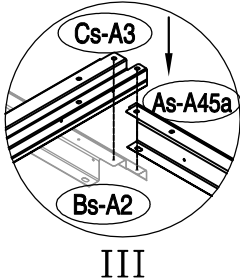
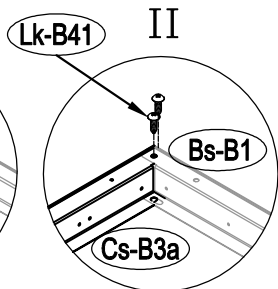
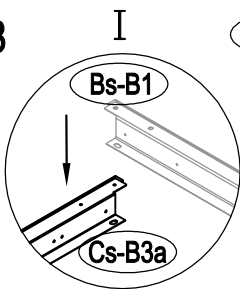
1

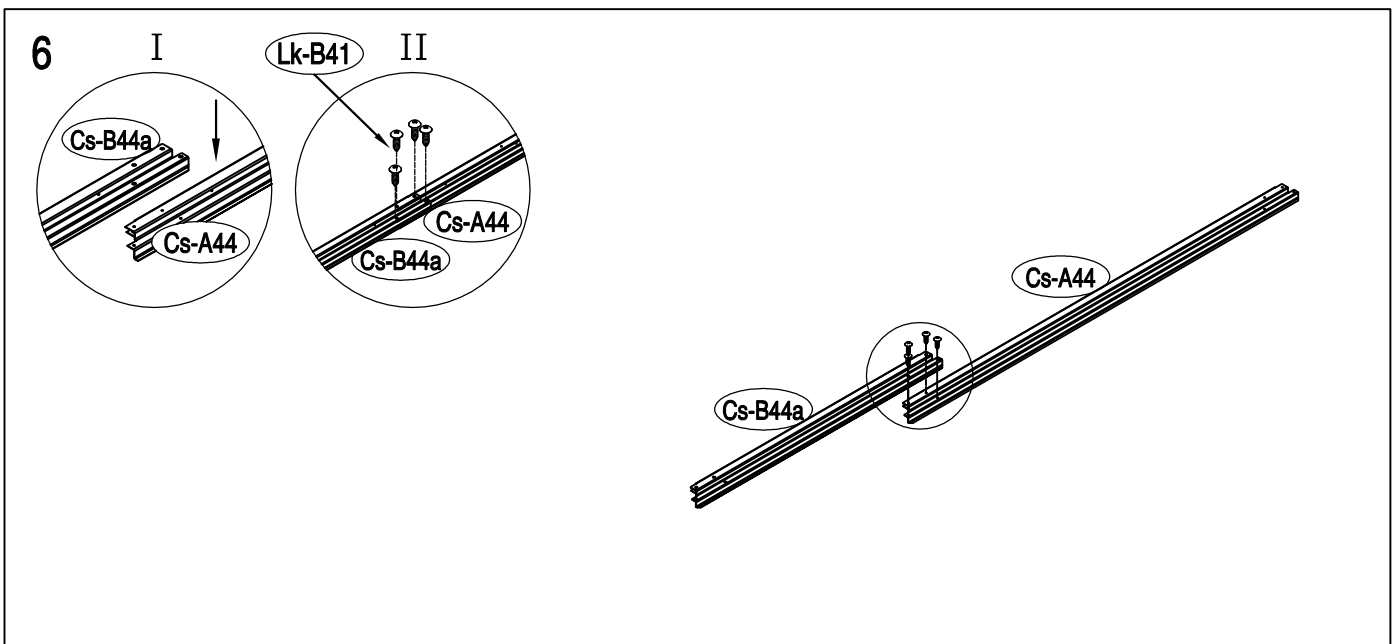
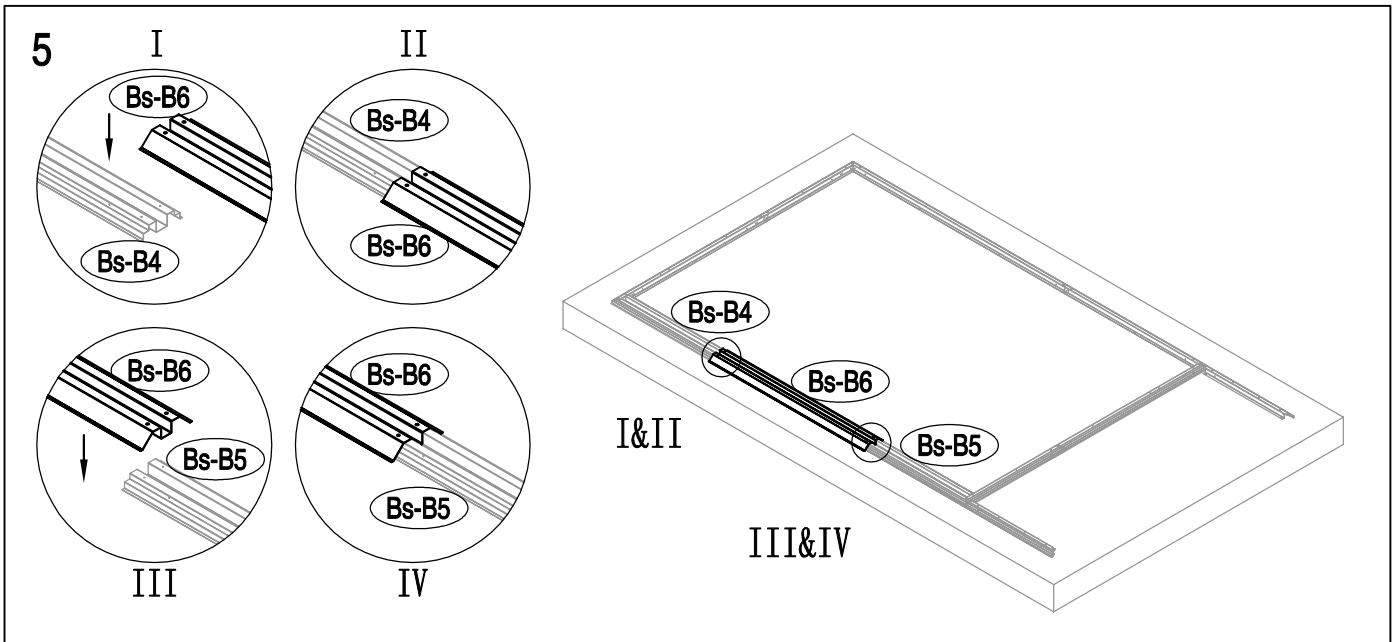
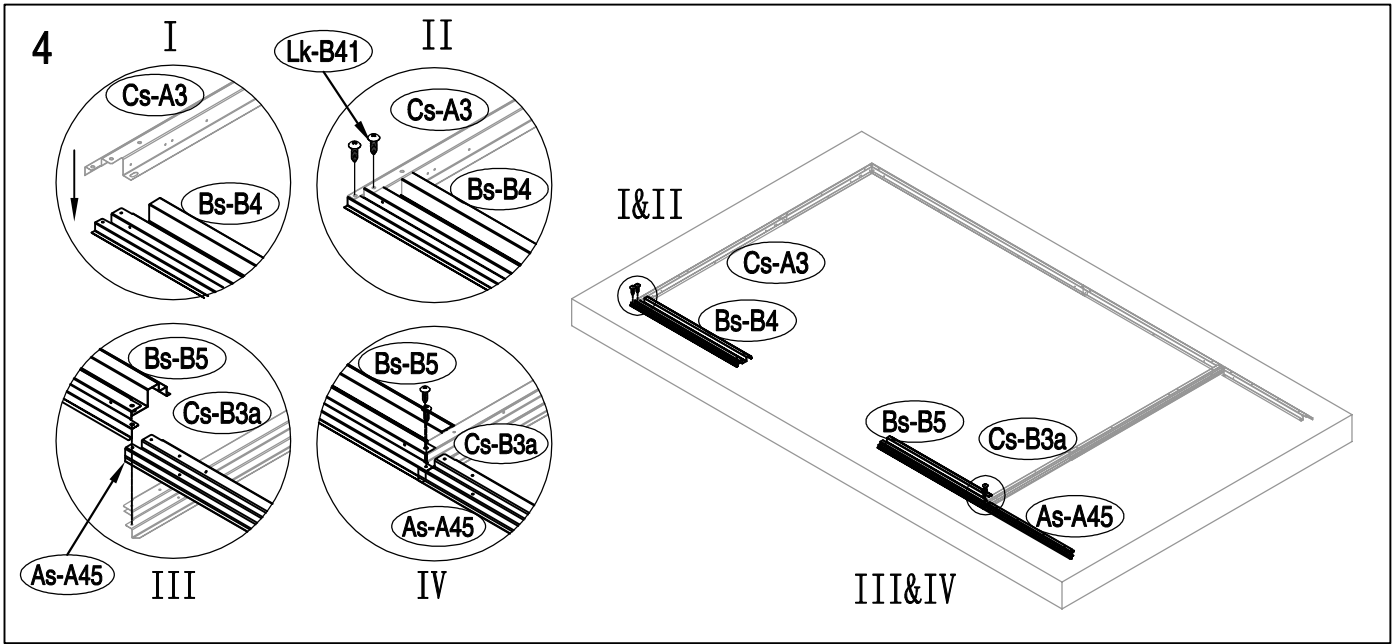


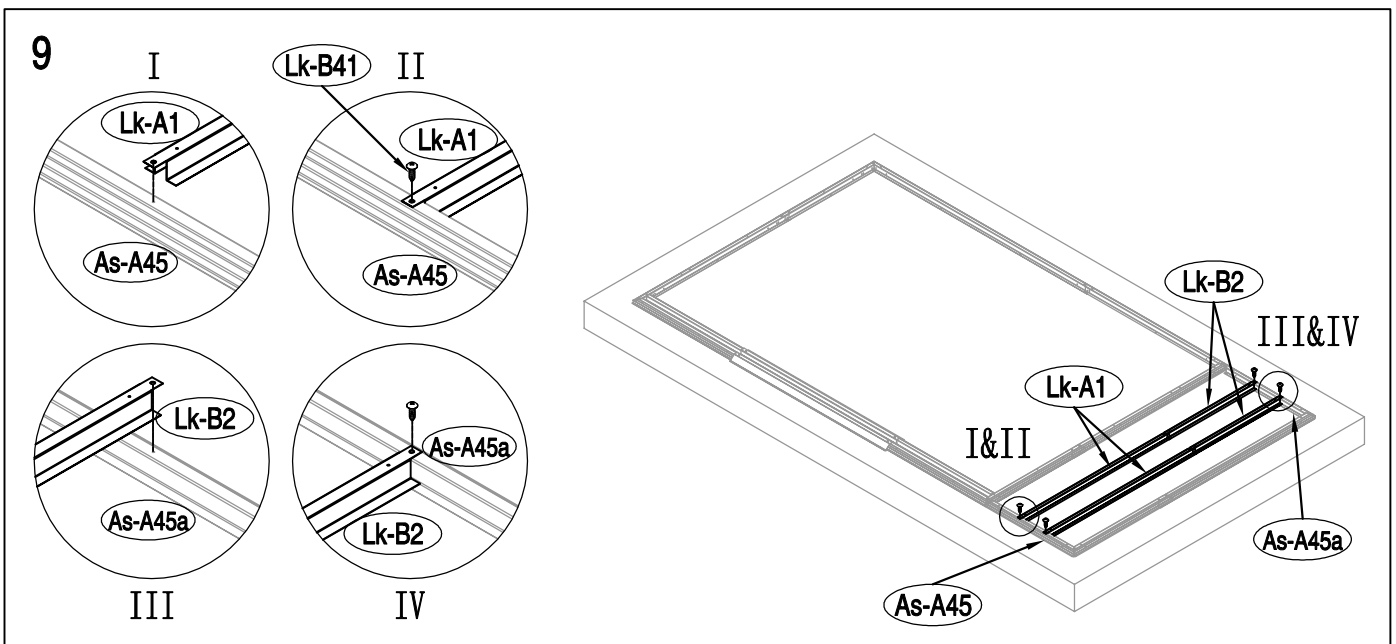
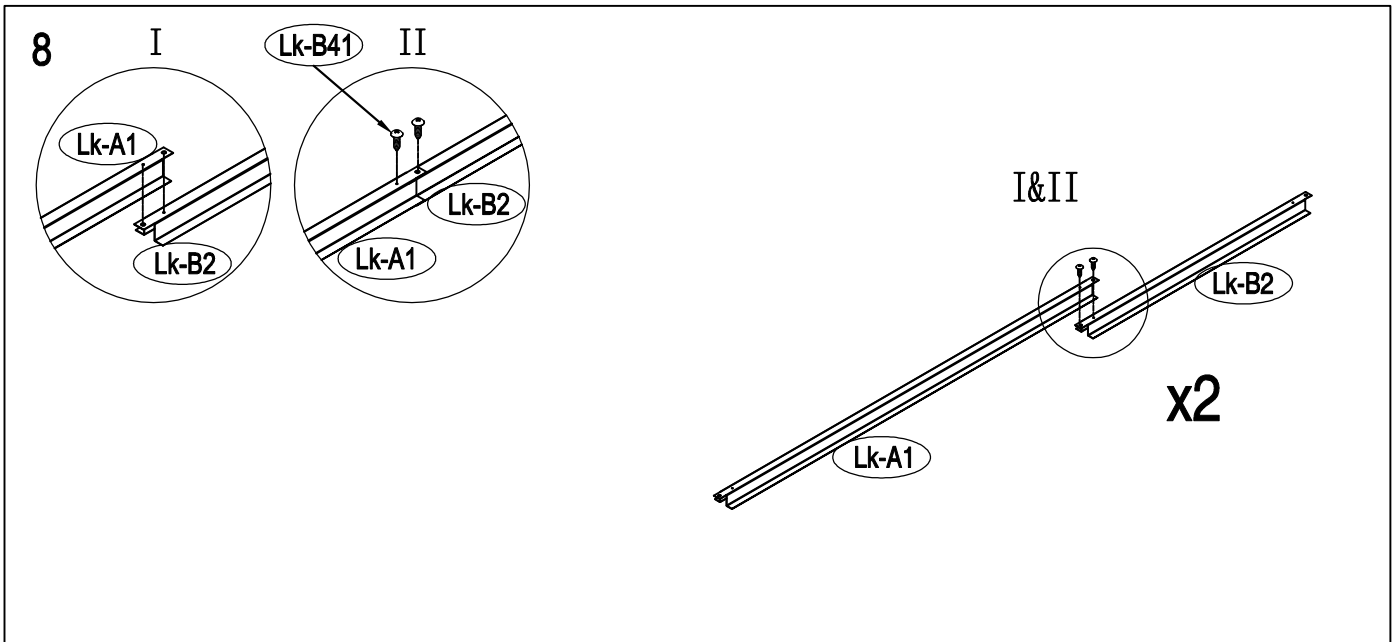
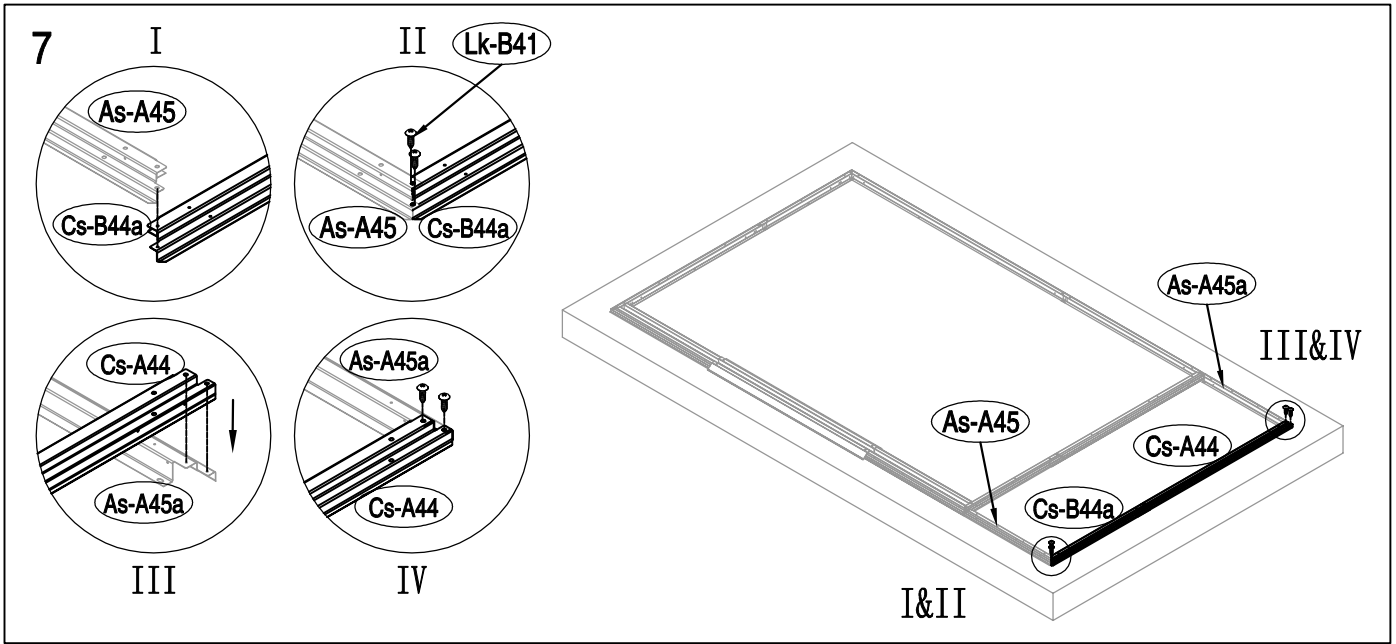
2

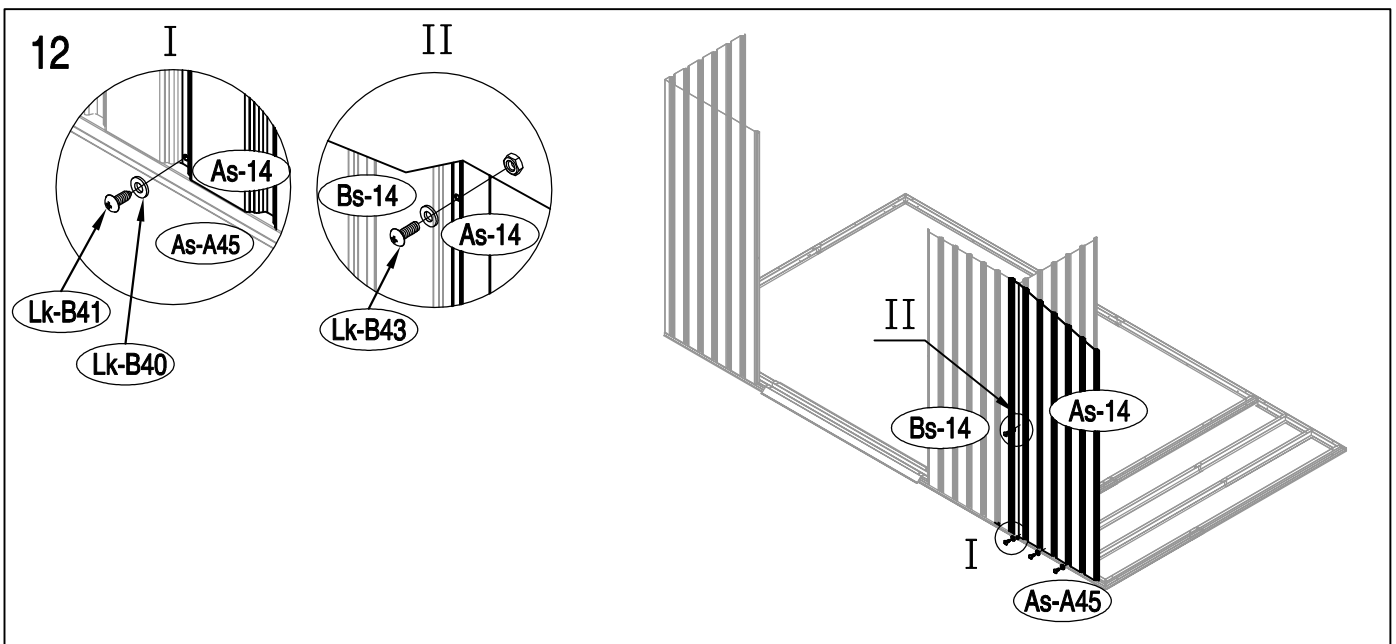
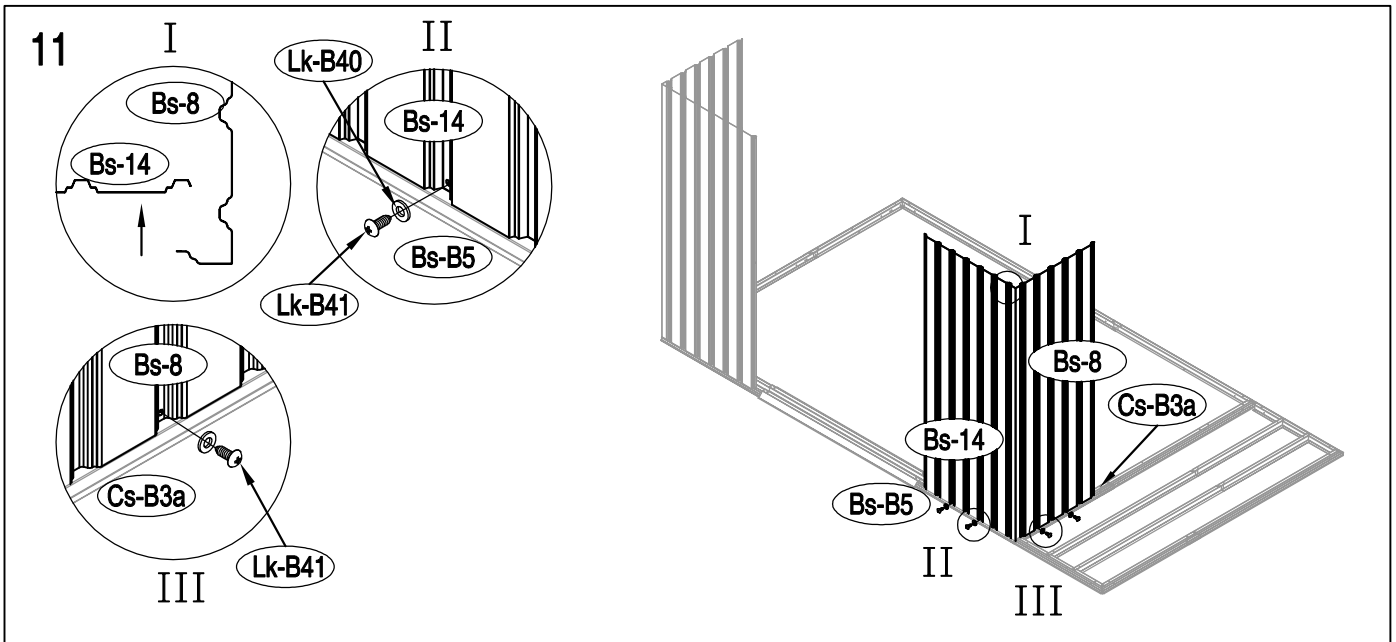
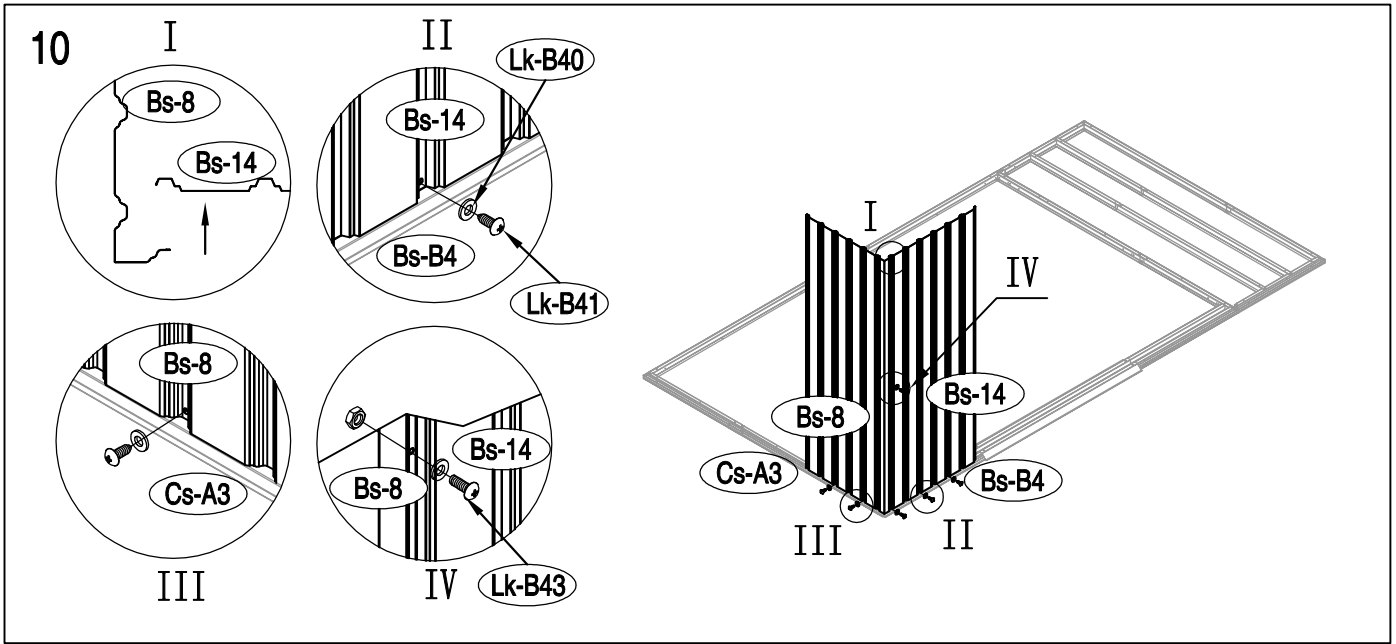


3

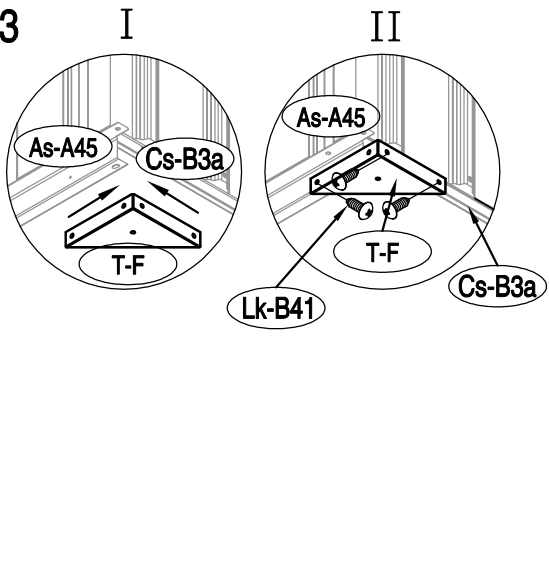




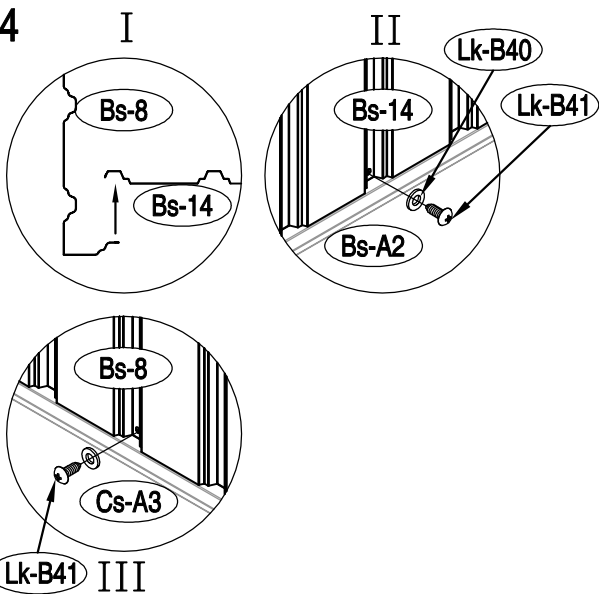




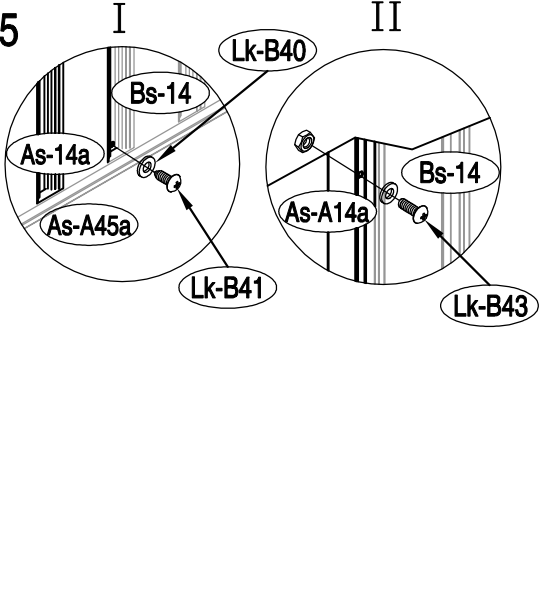
13



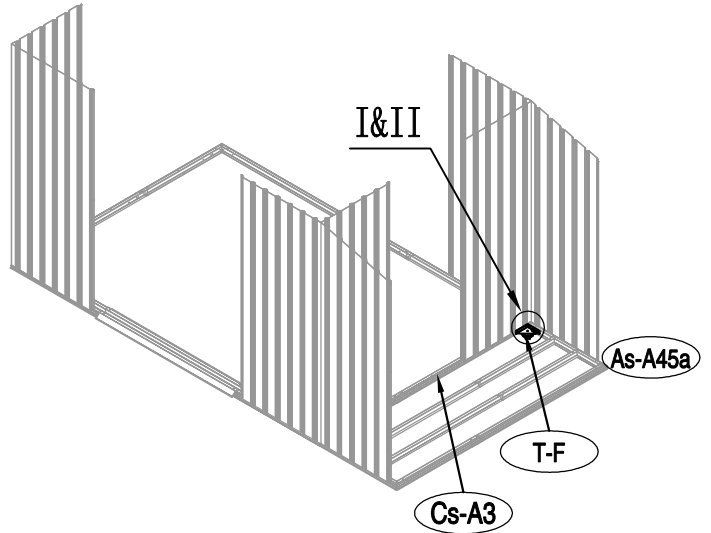
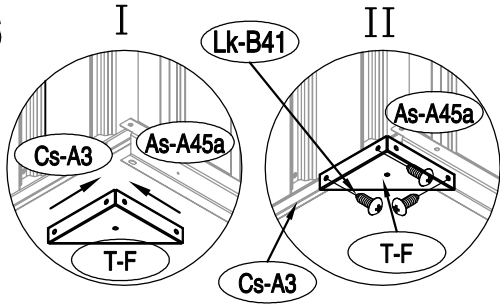
14



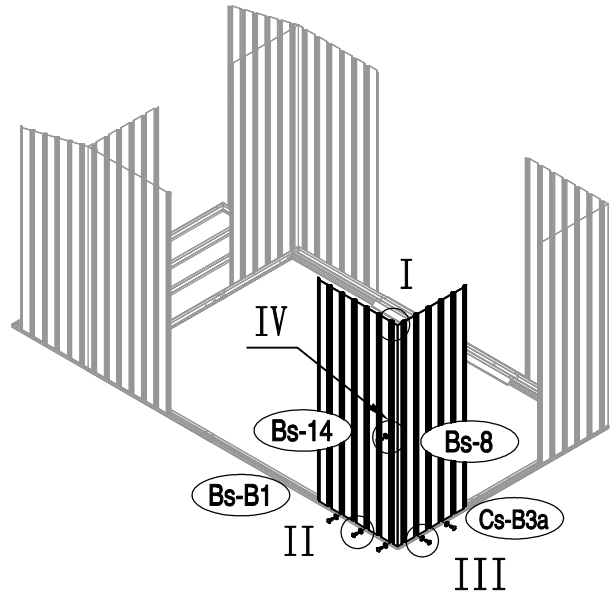
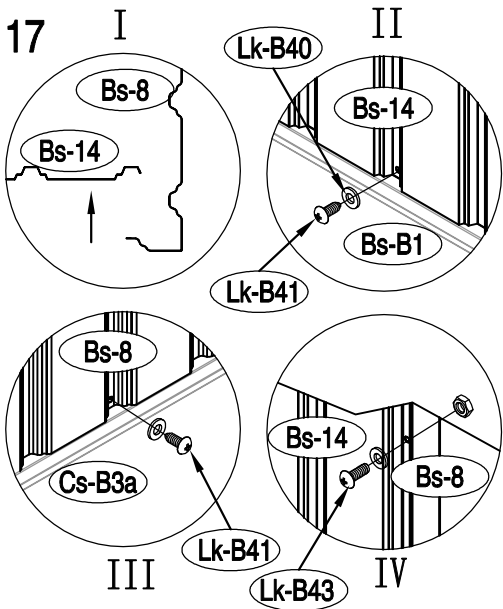
15



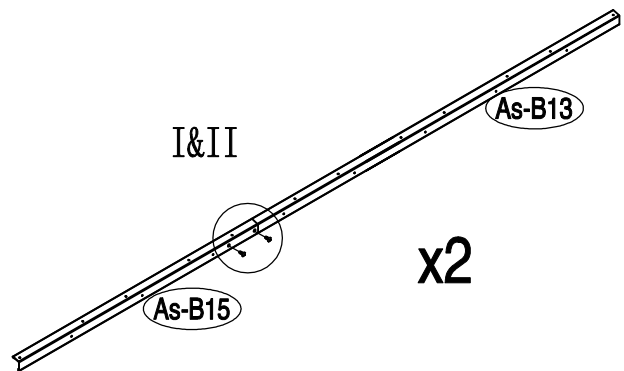
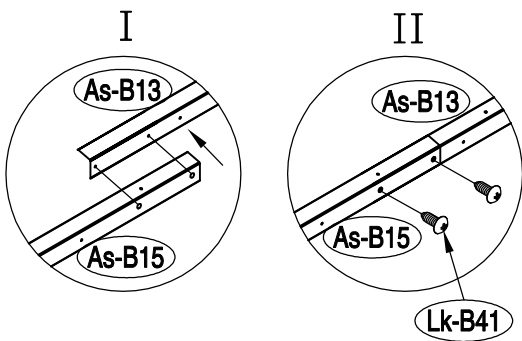
16

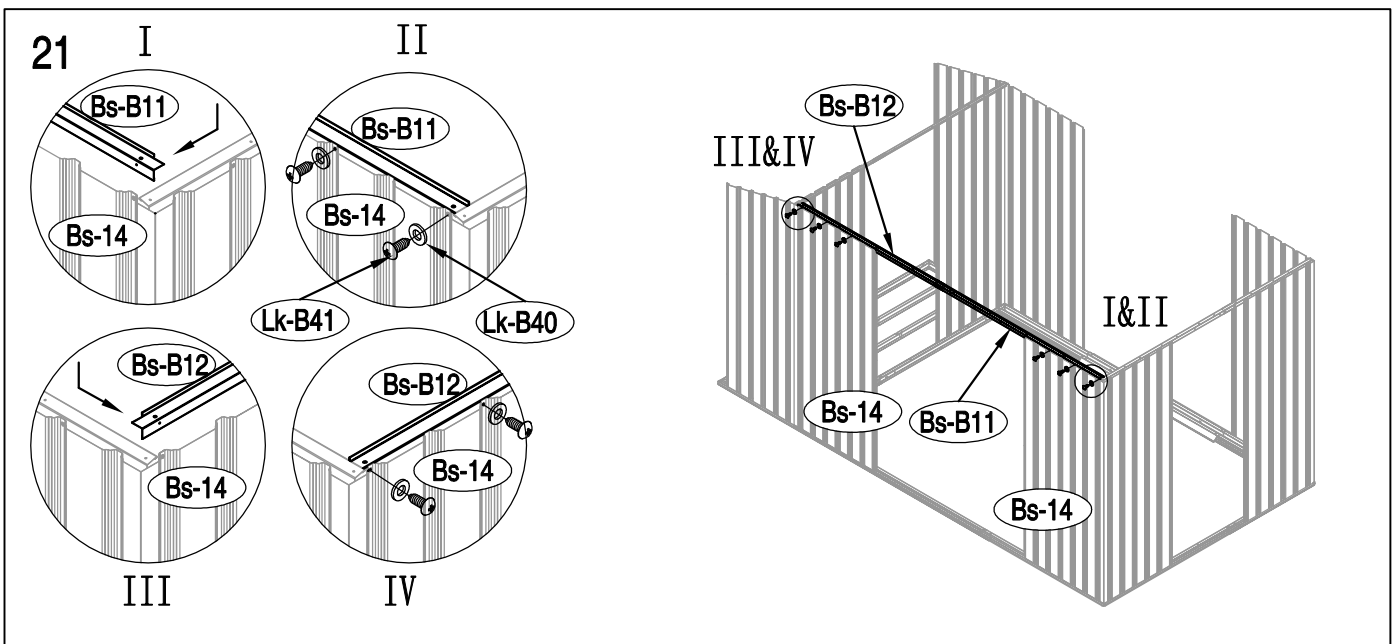
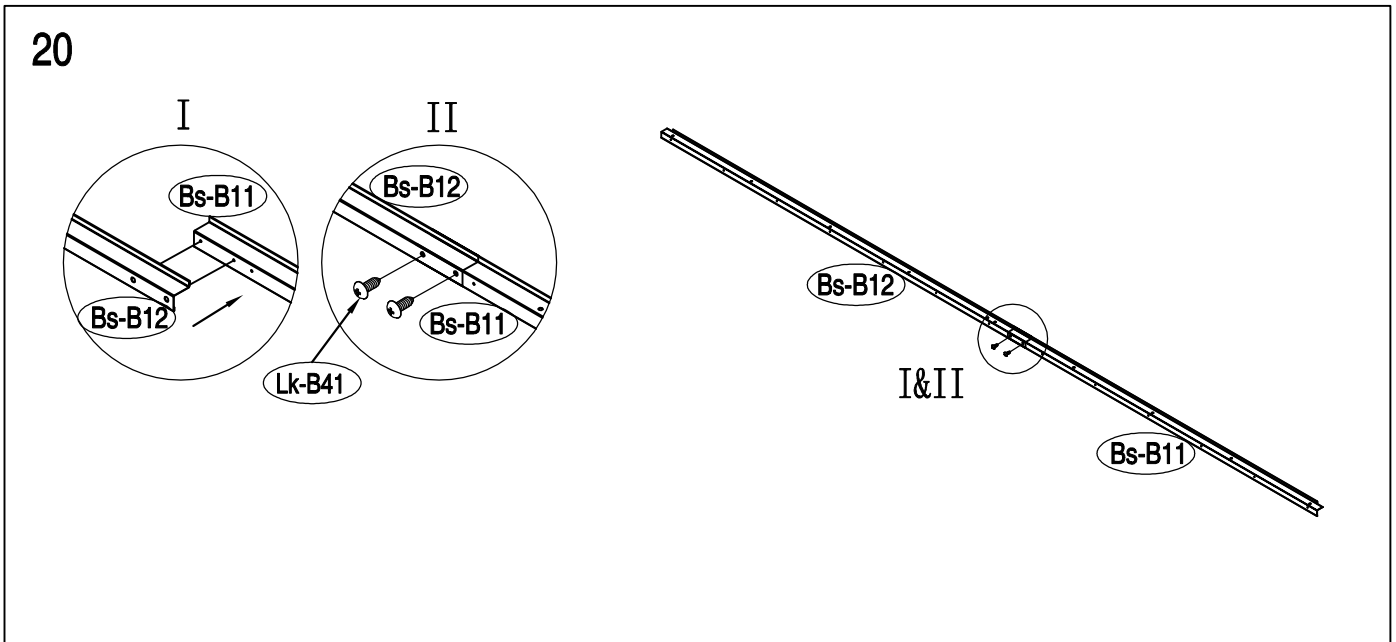
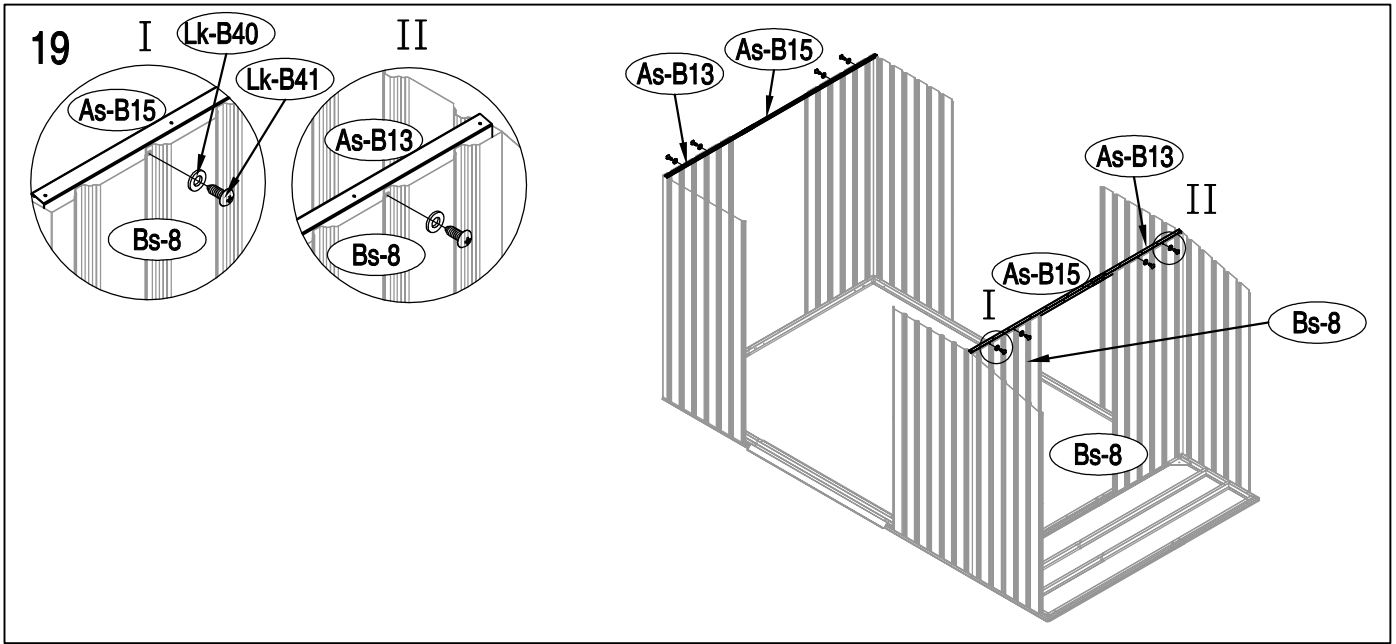


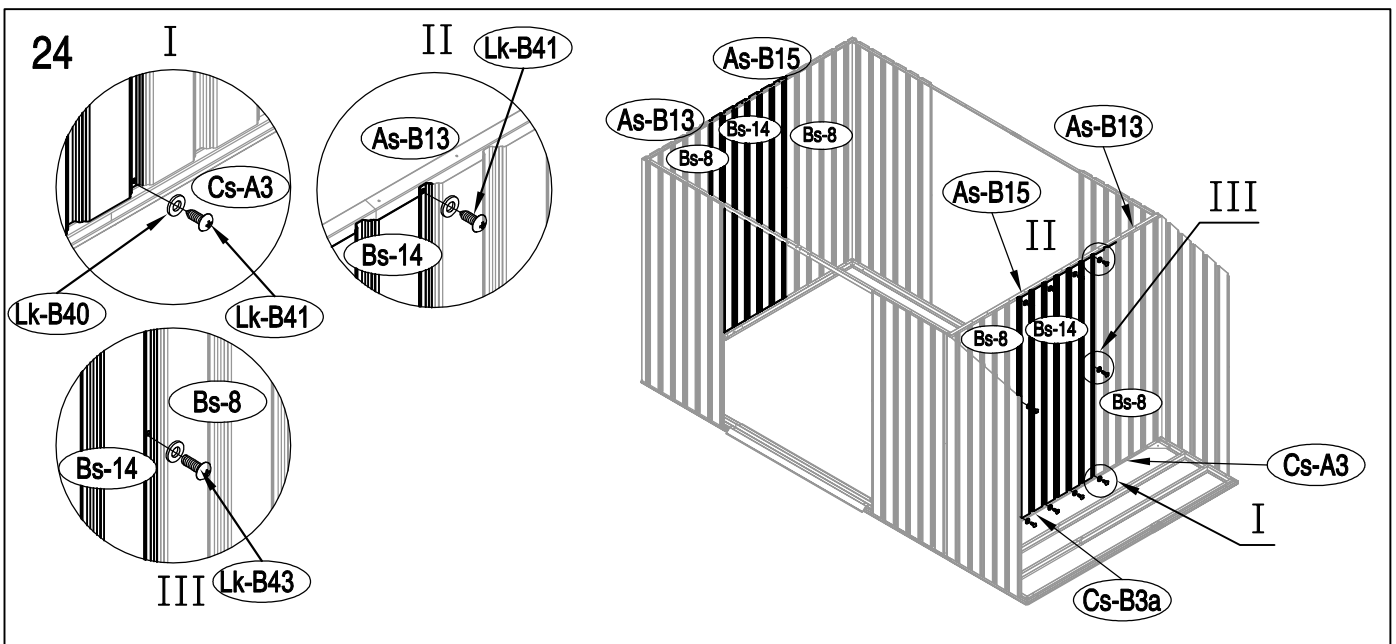
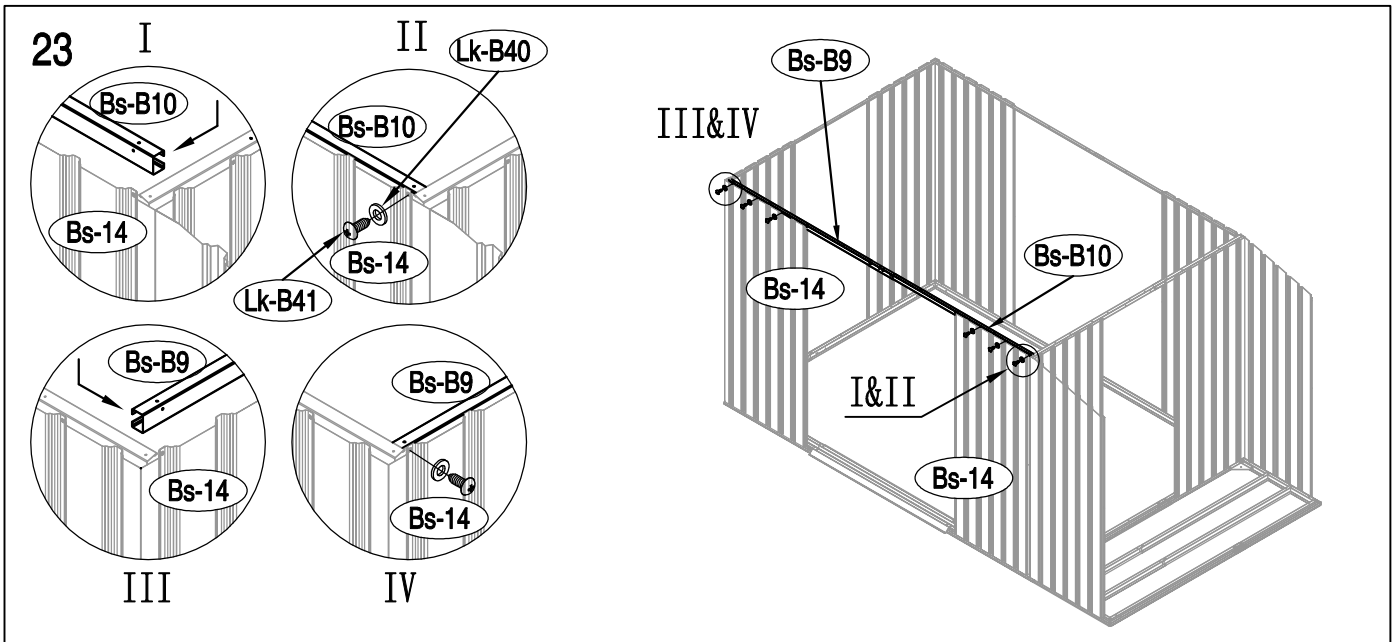
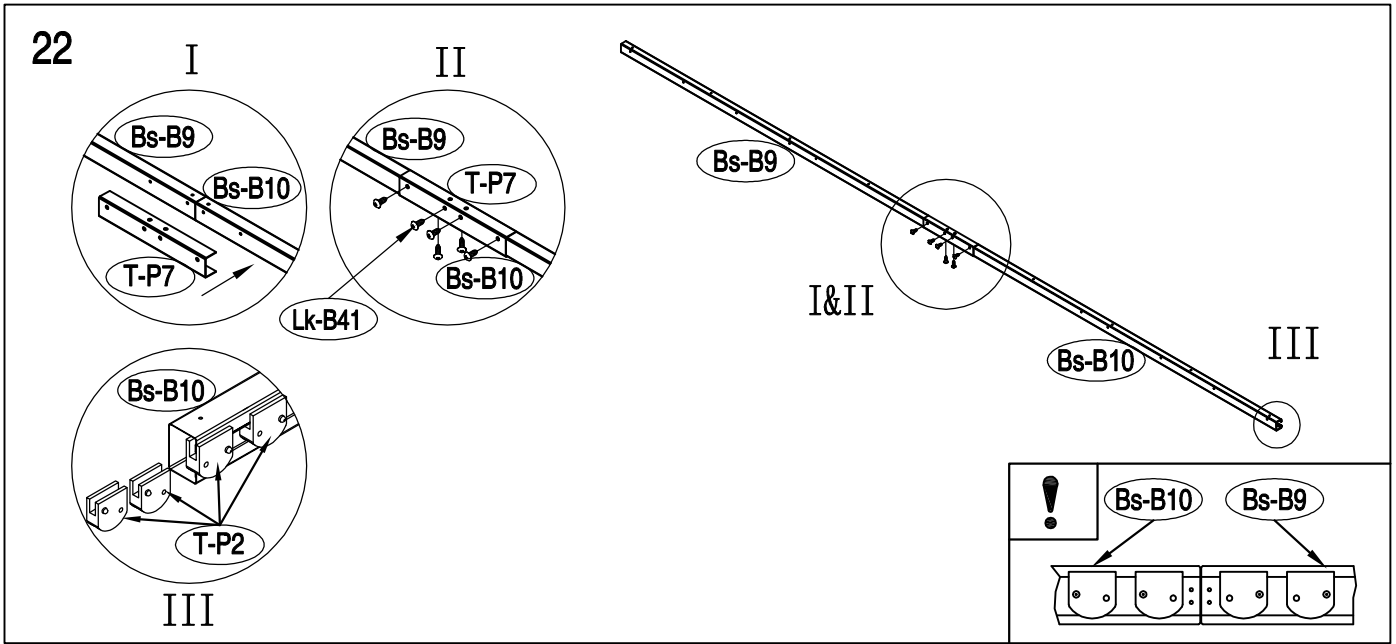
17

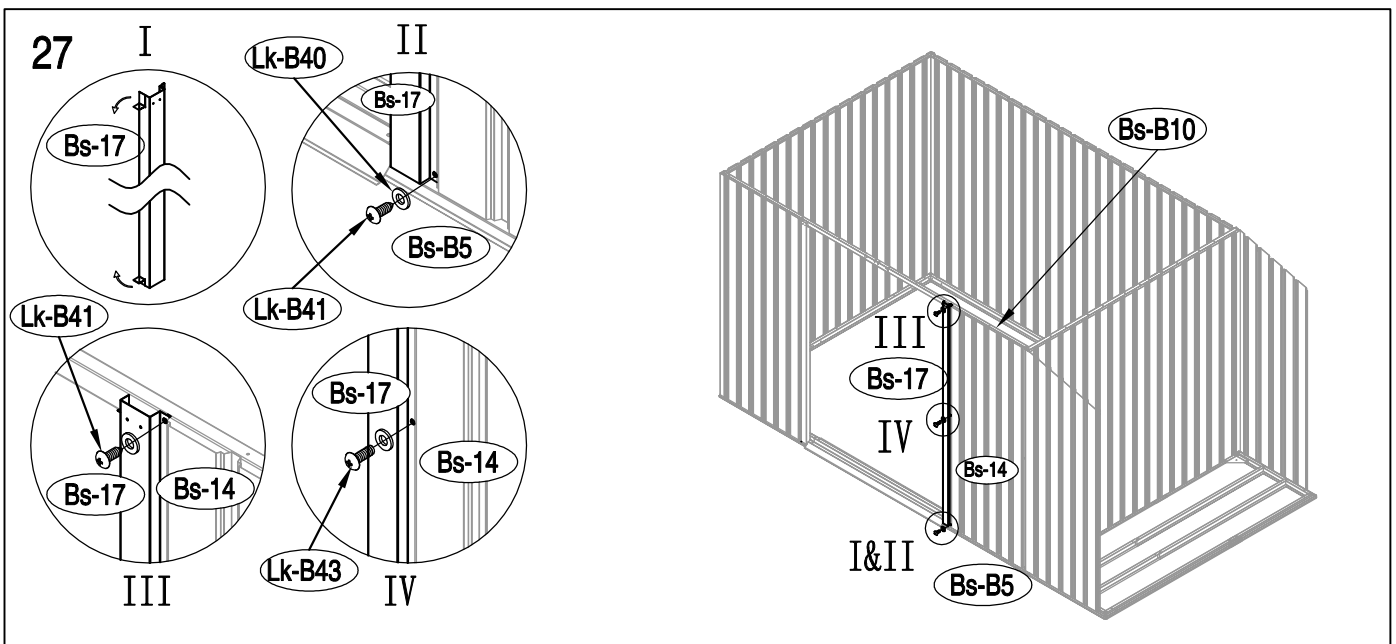
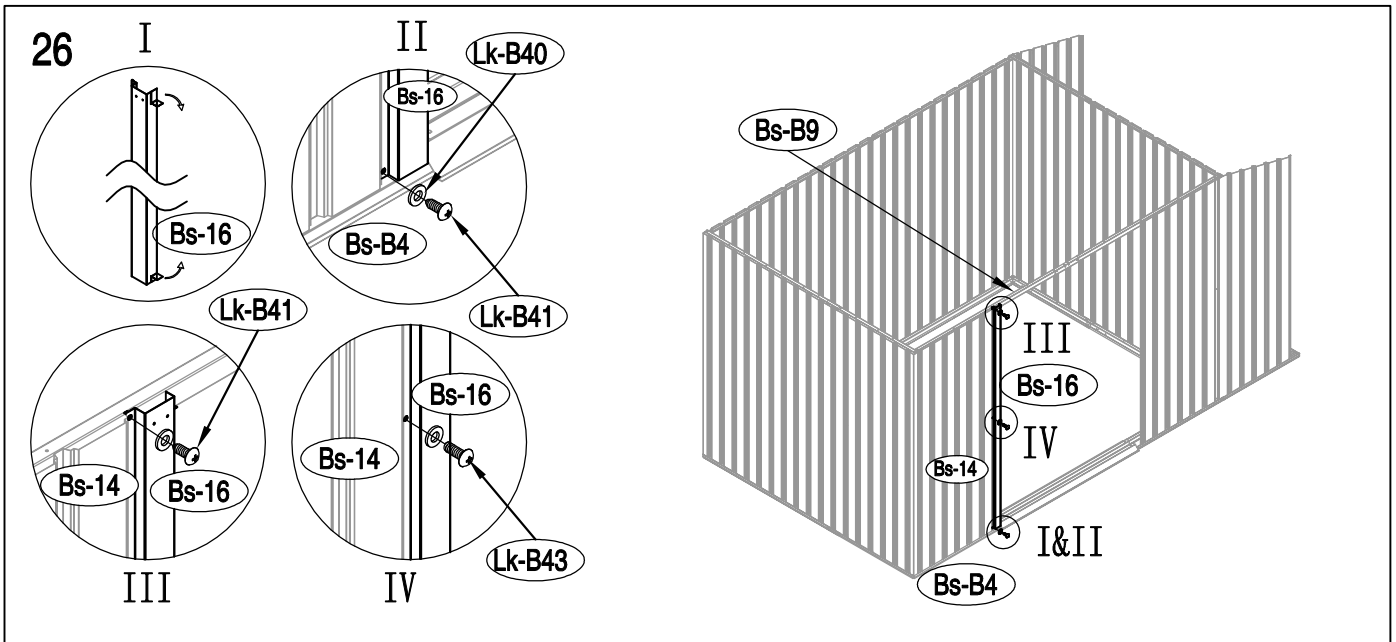
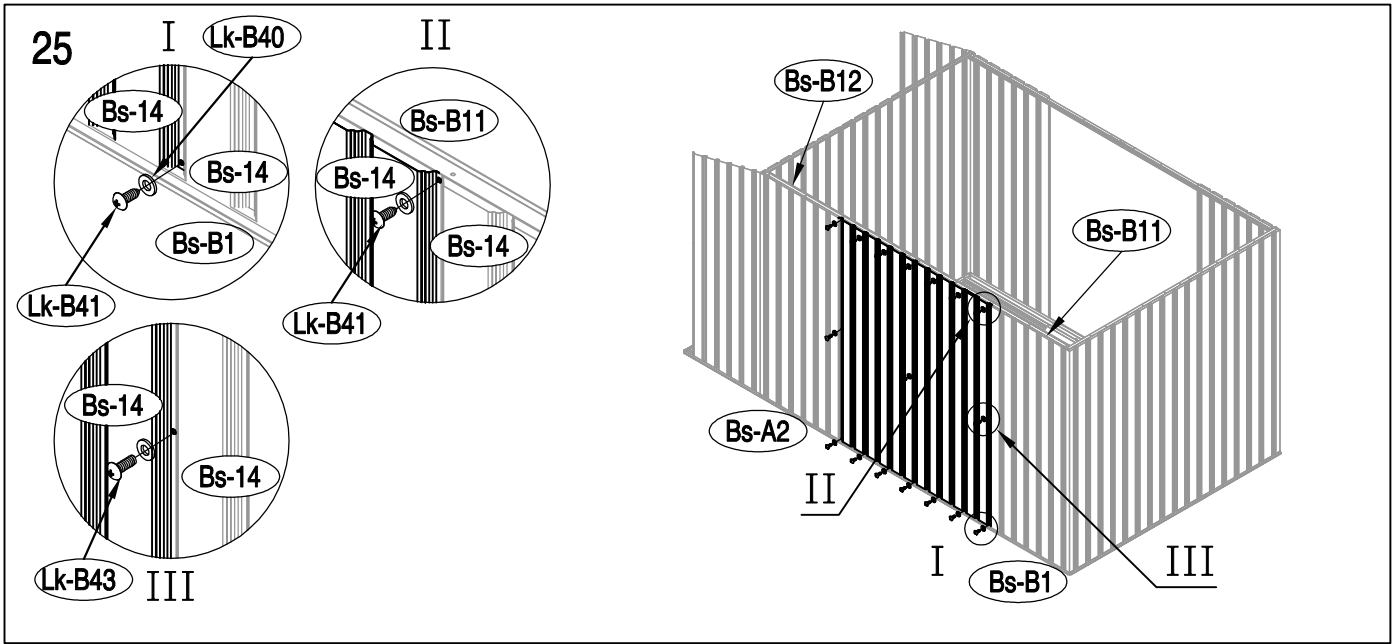


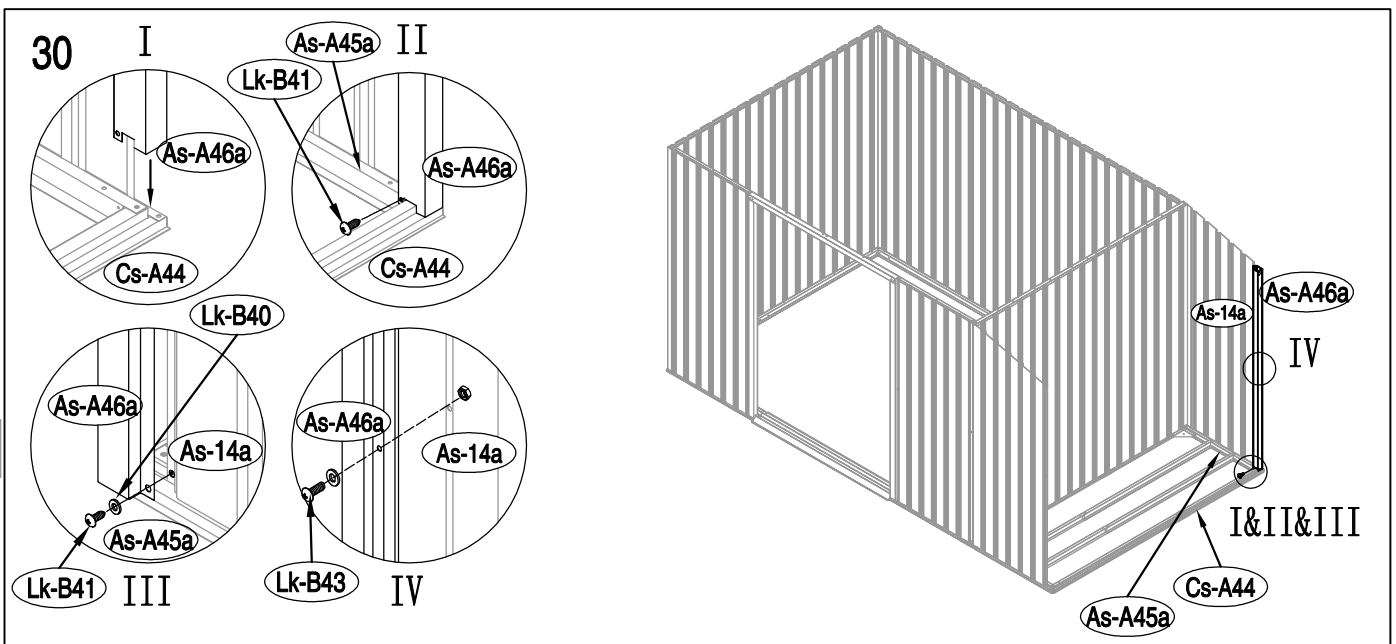
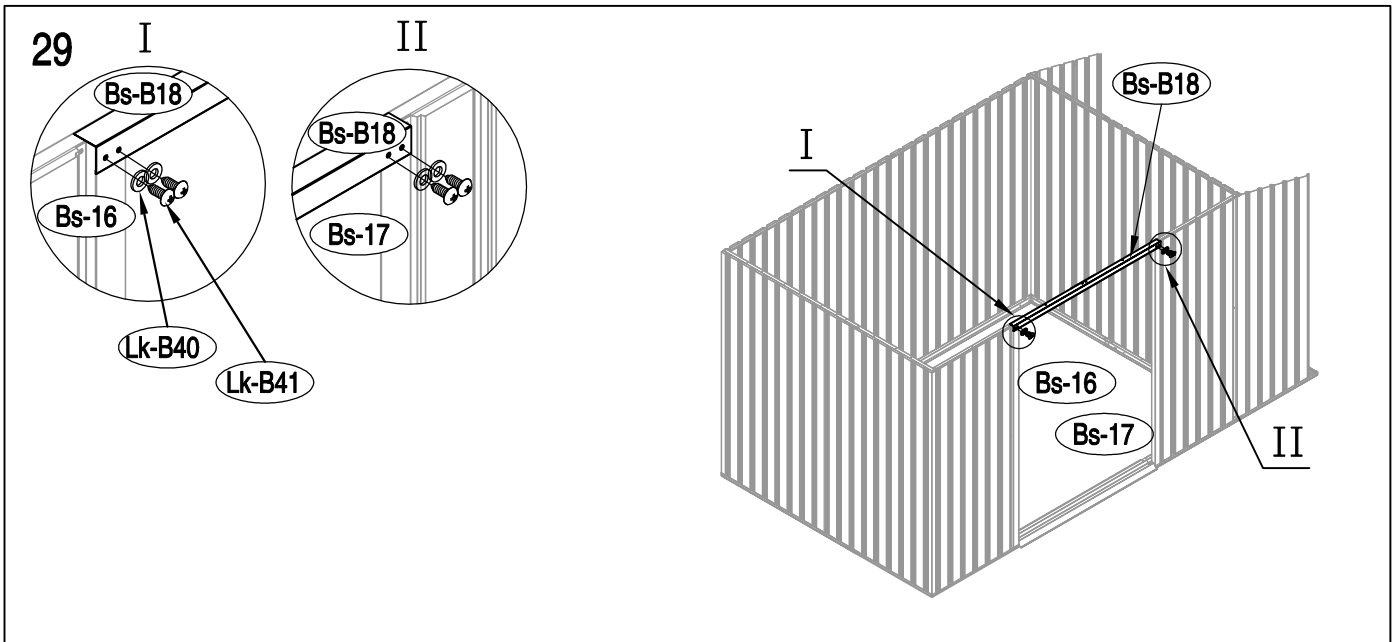
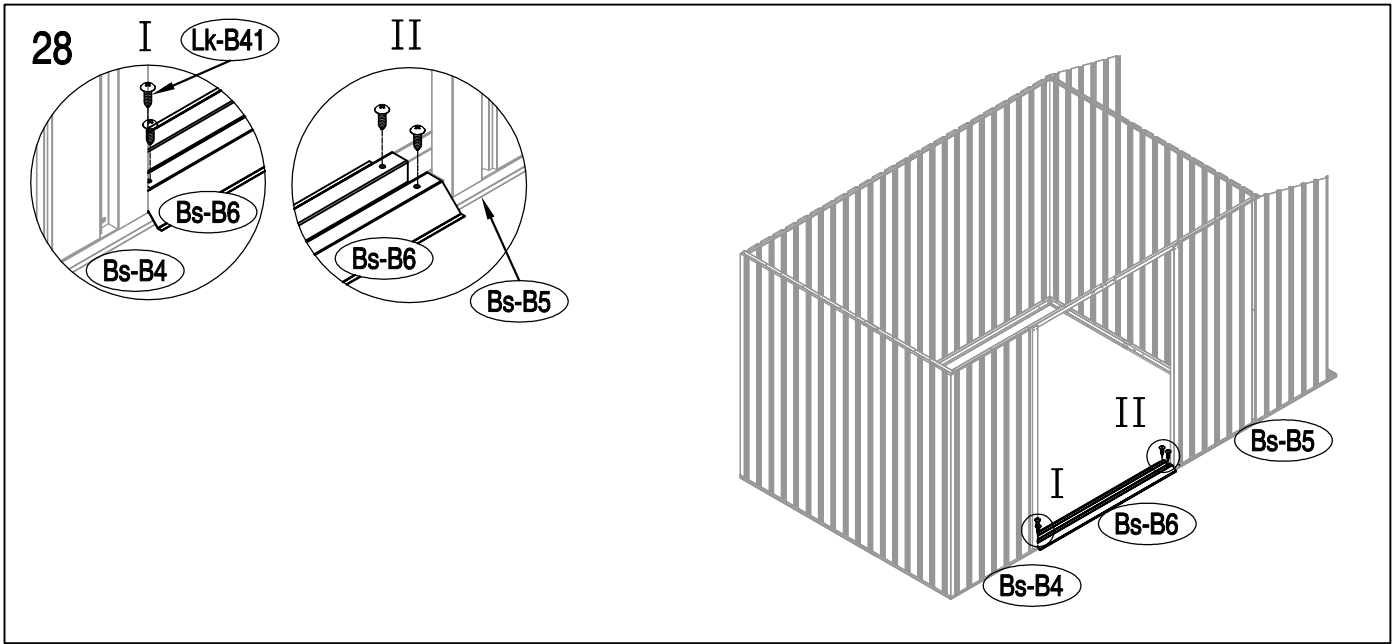
18

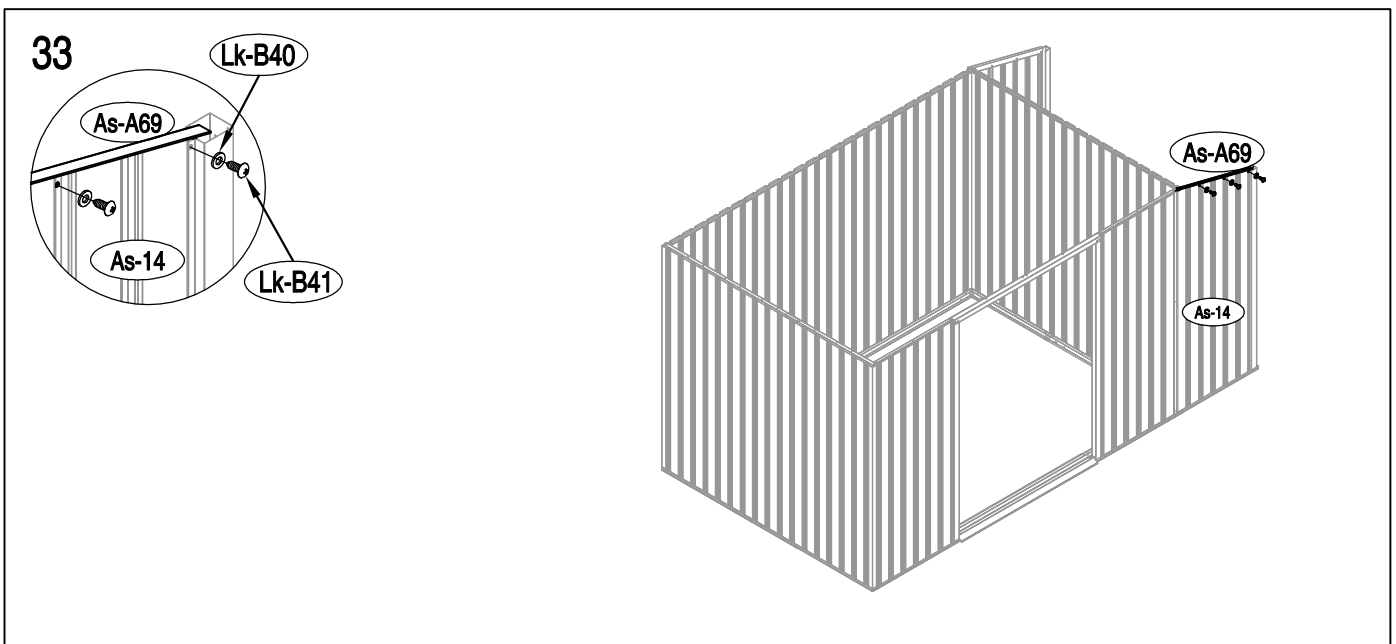
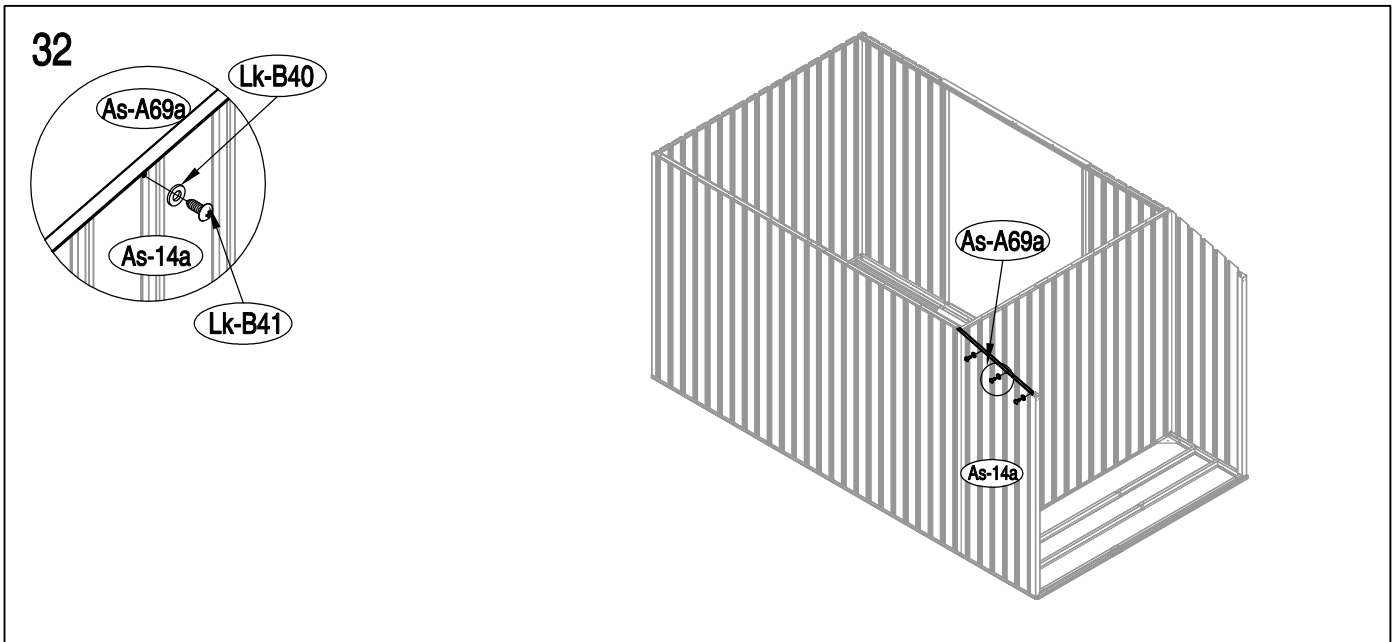
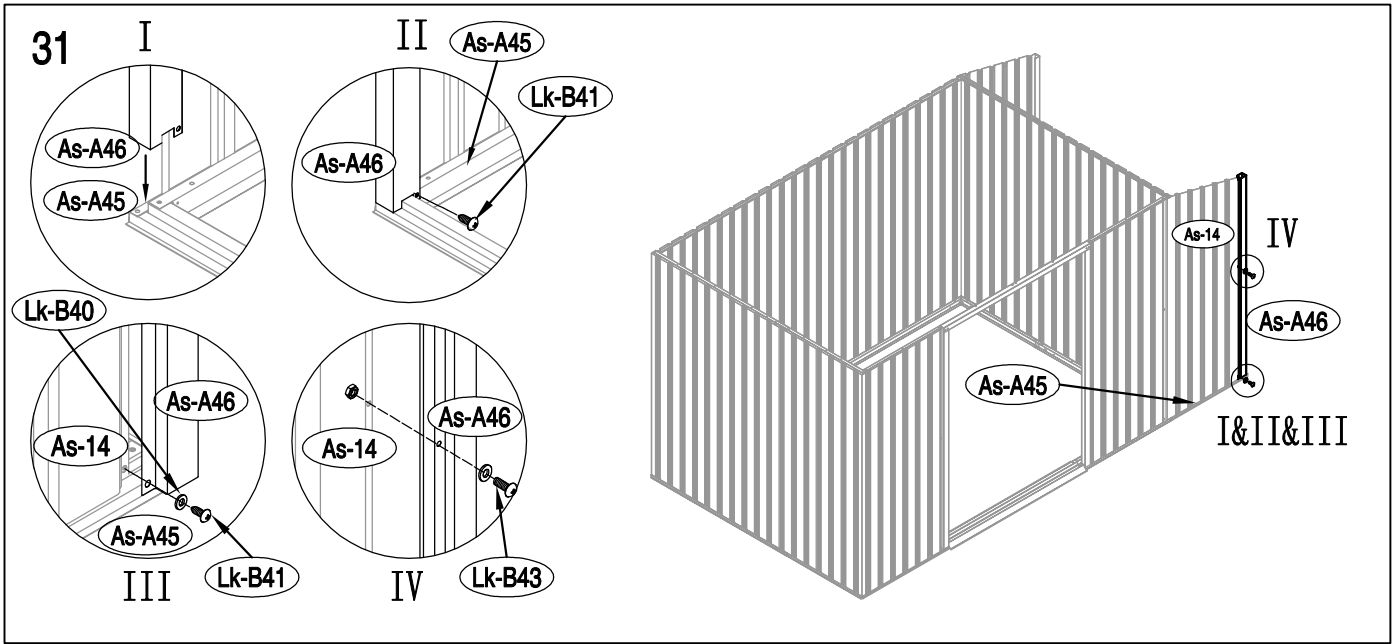




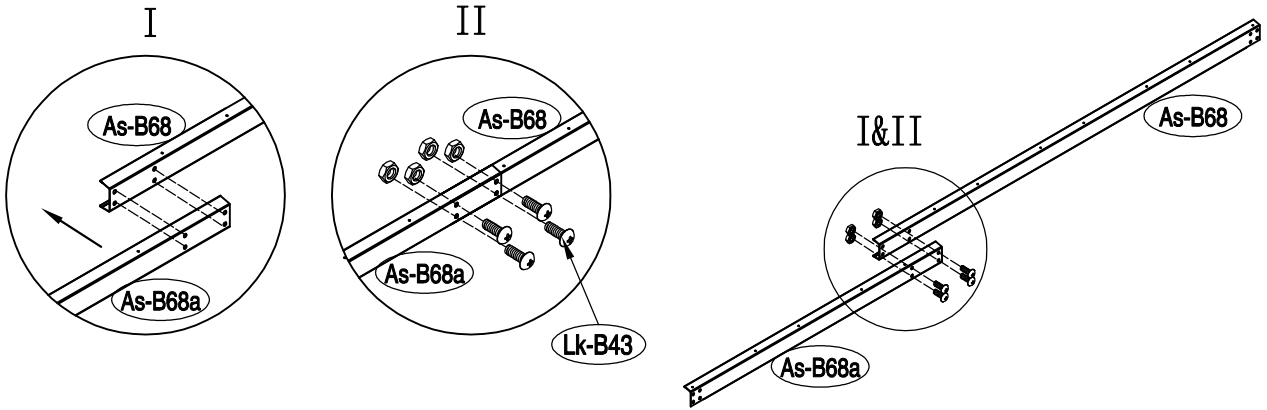




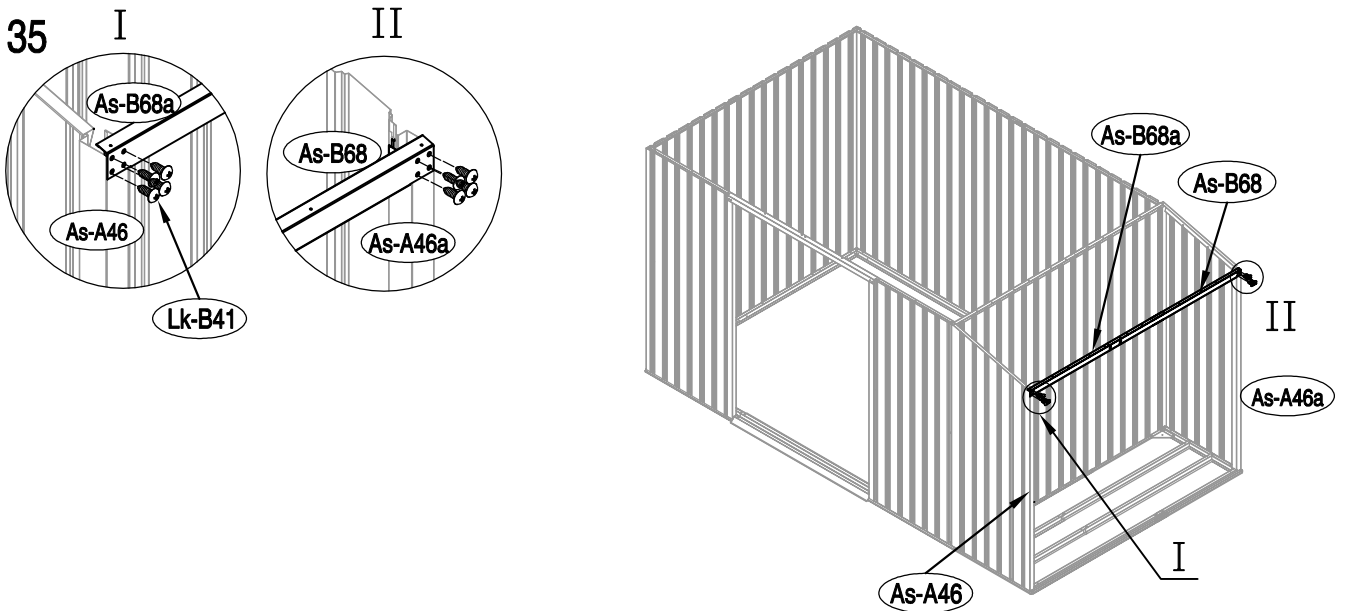




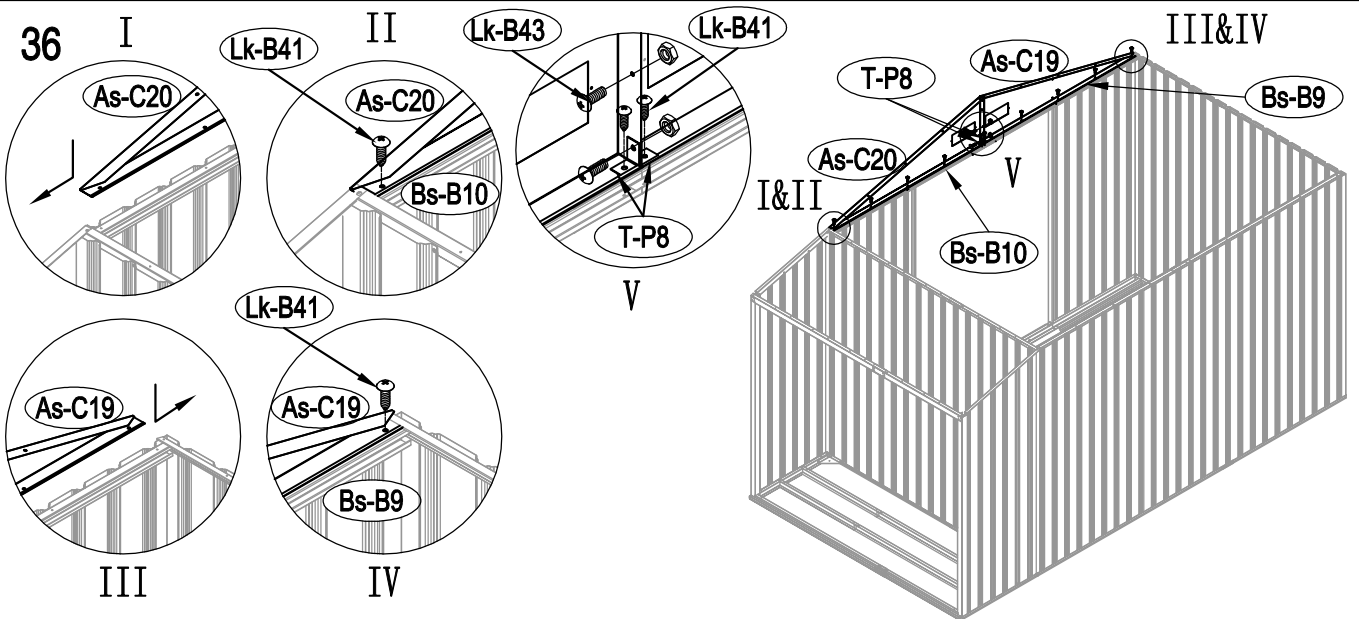
34

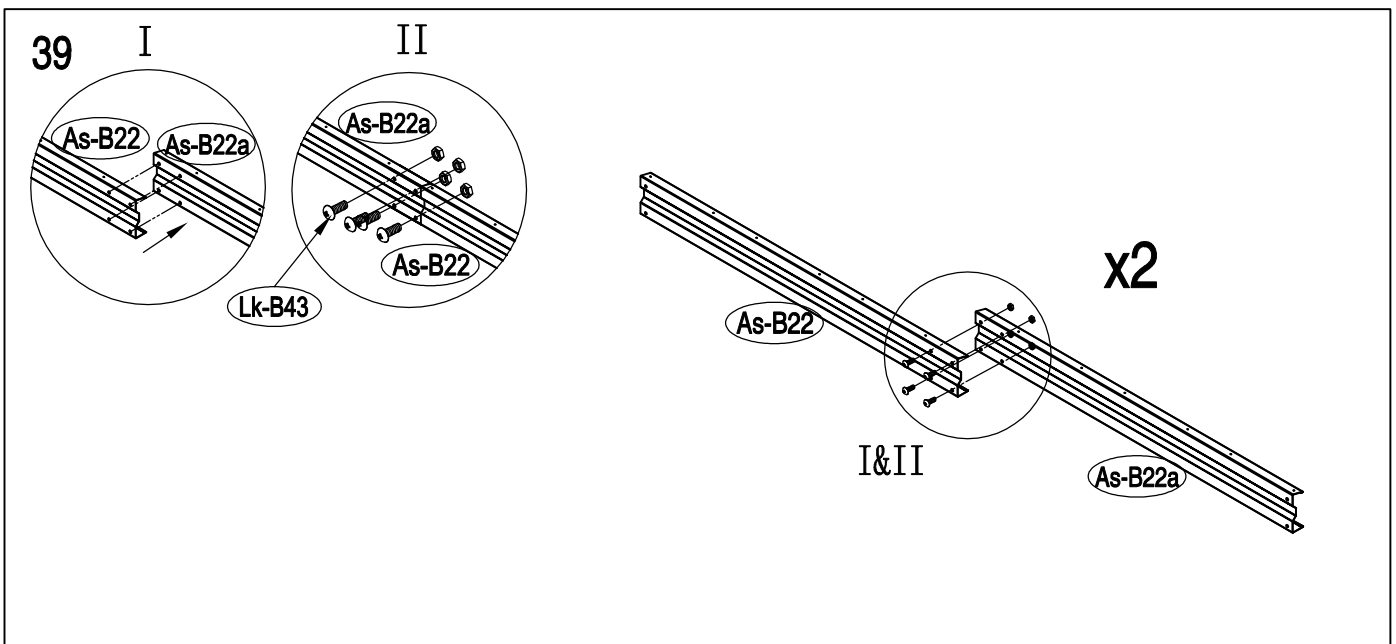
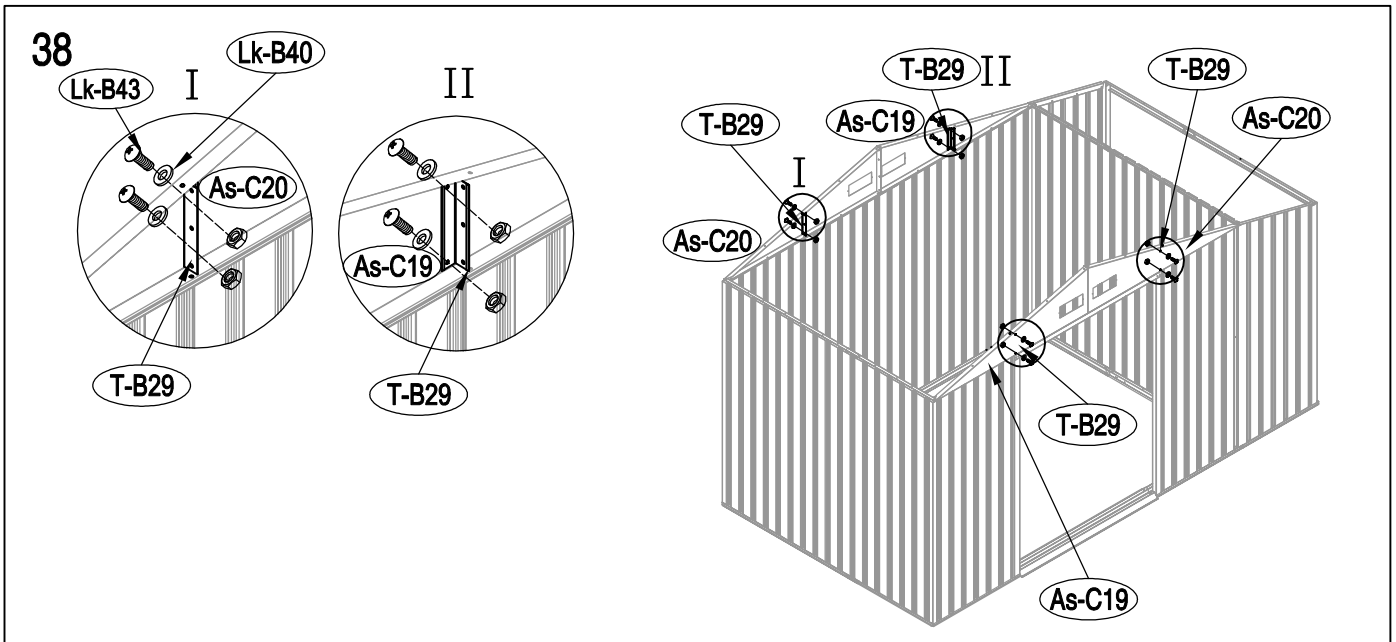
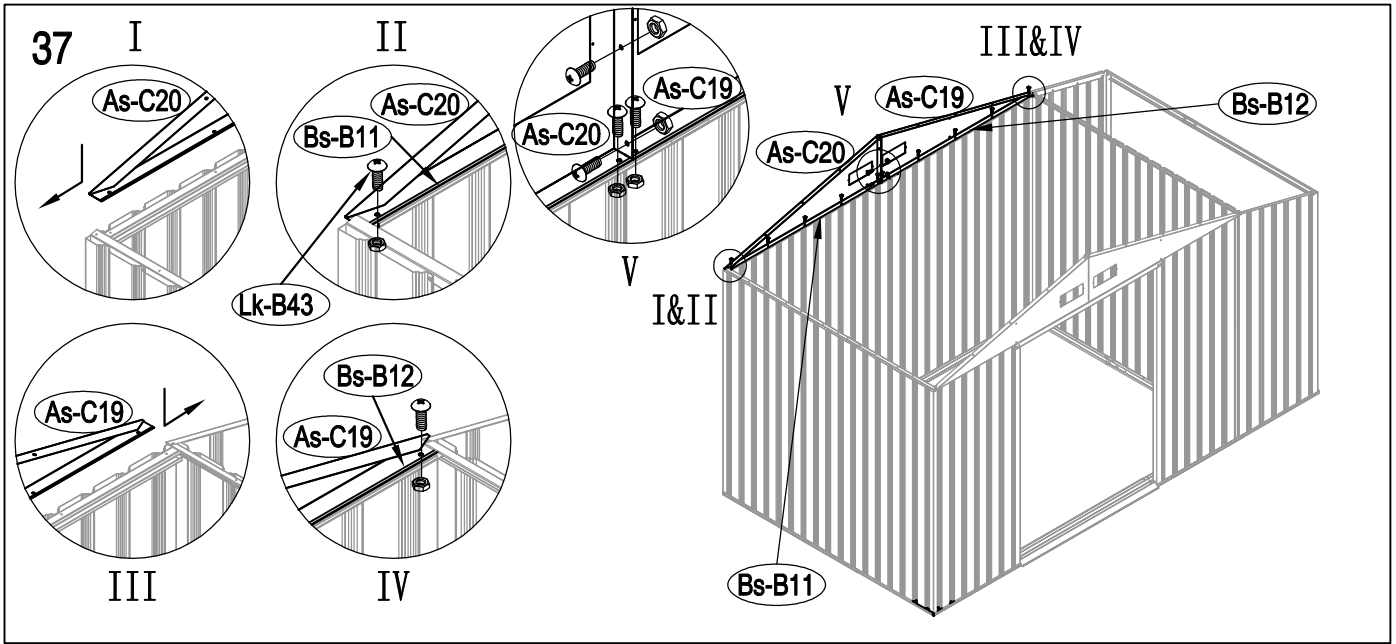


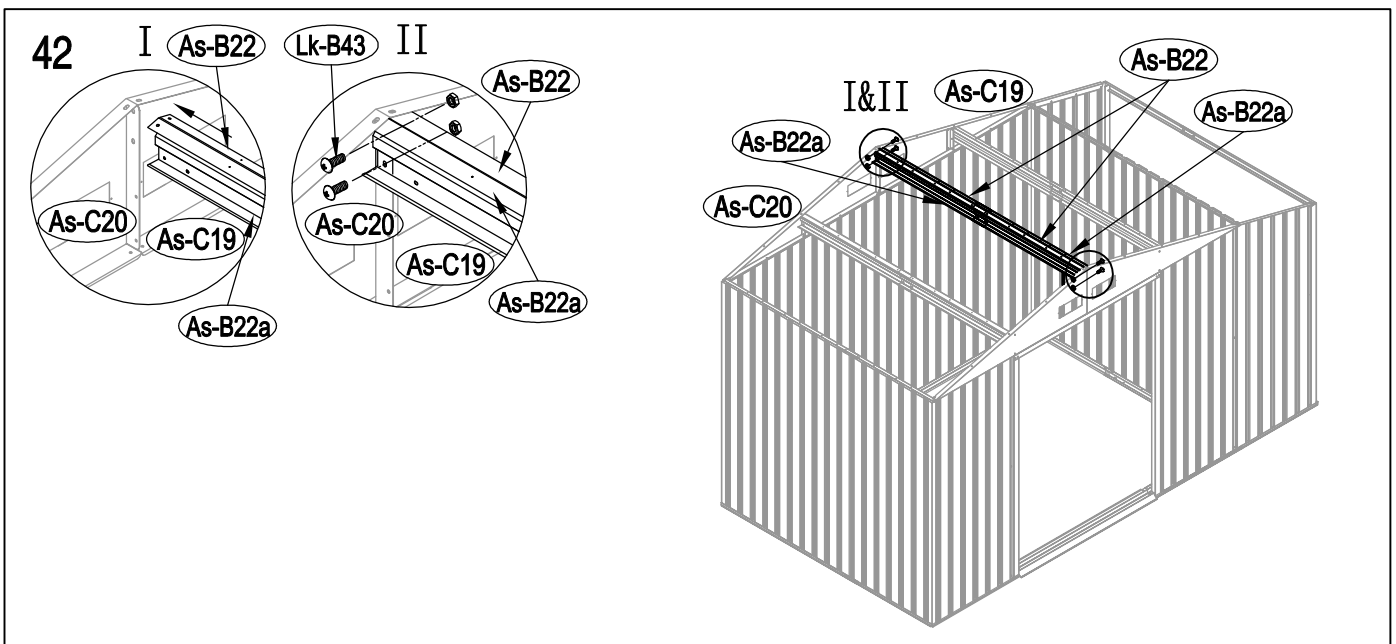
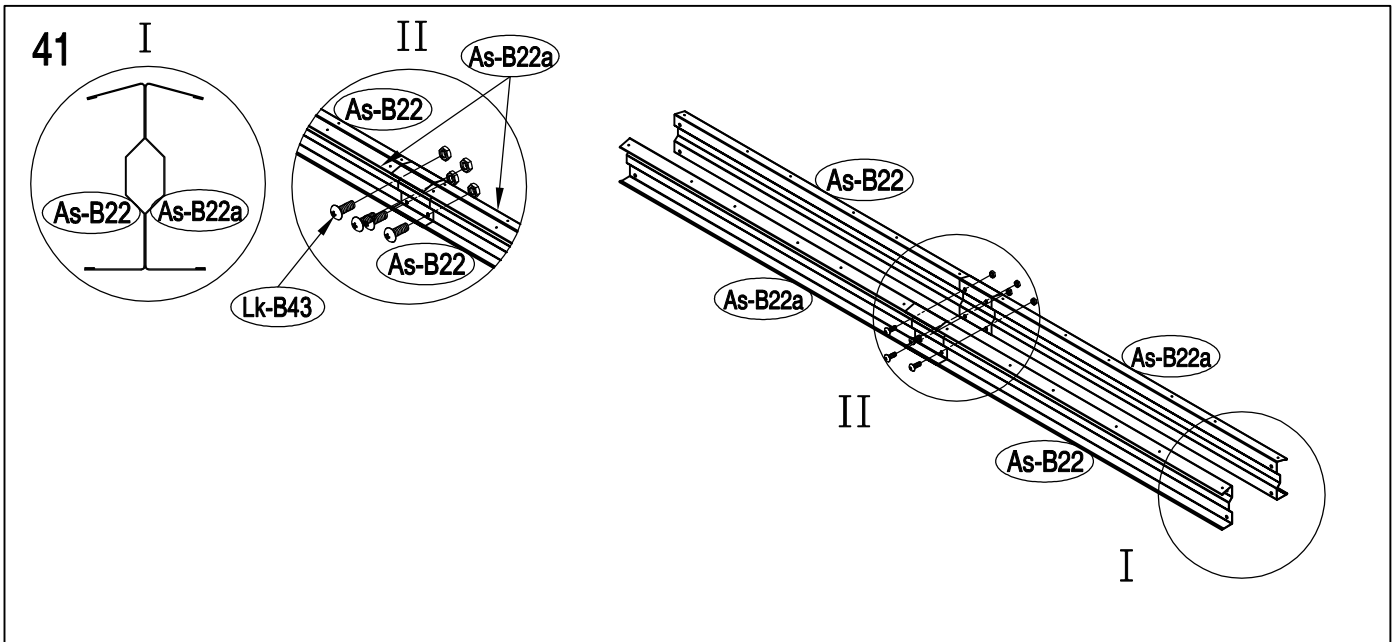
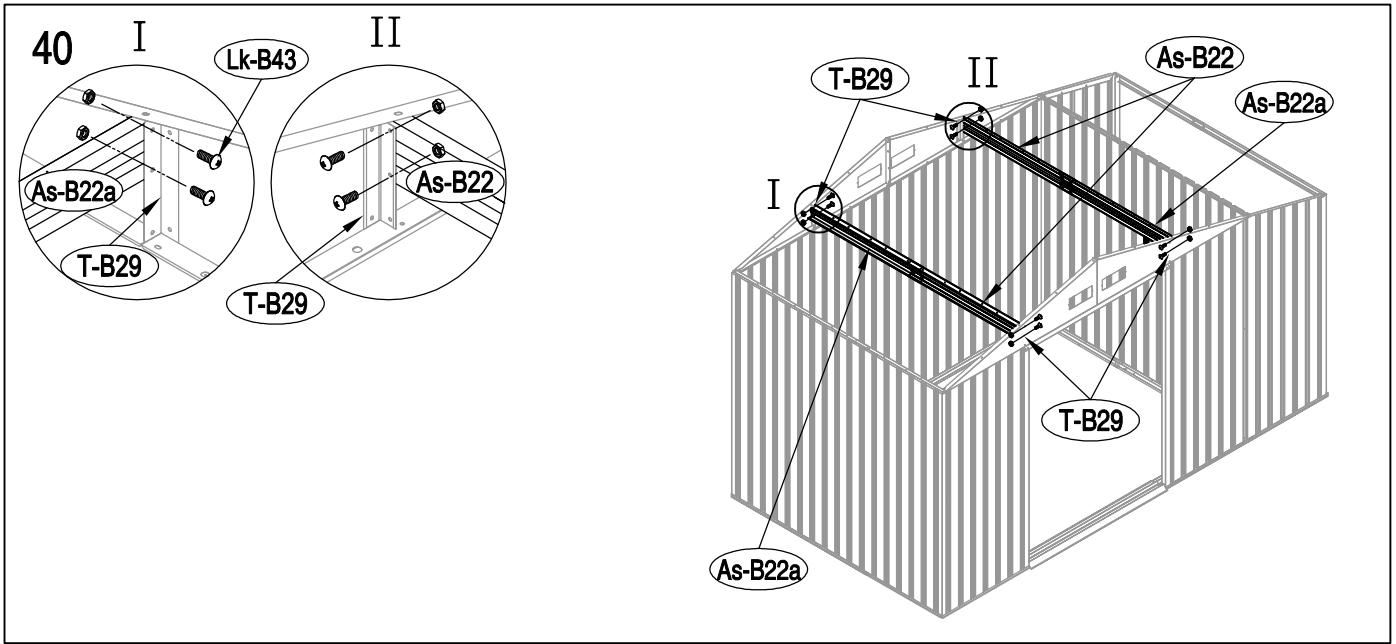
35

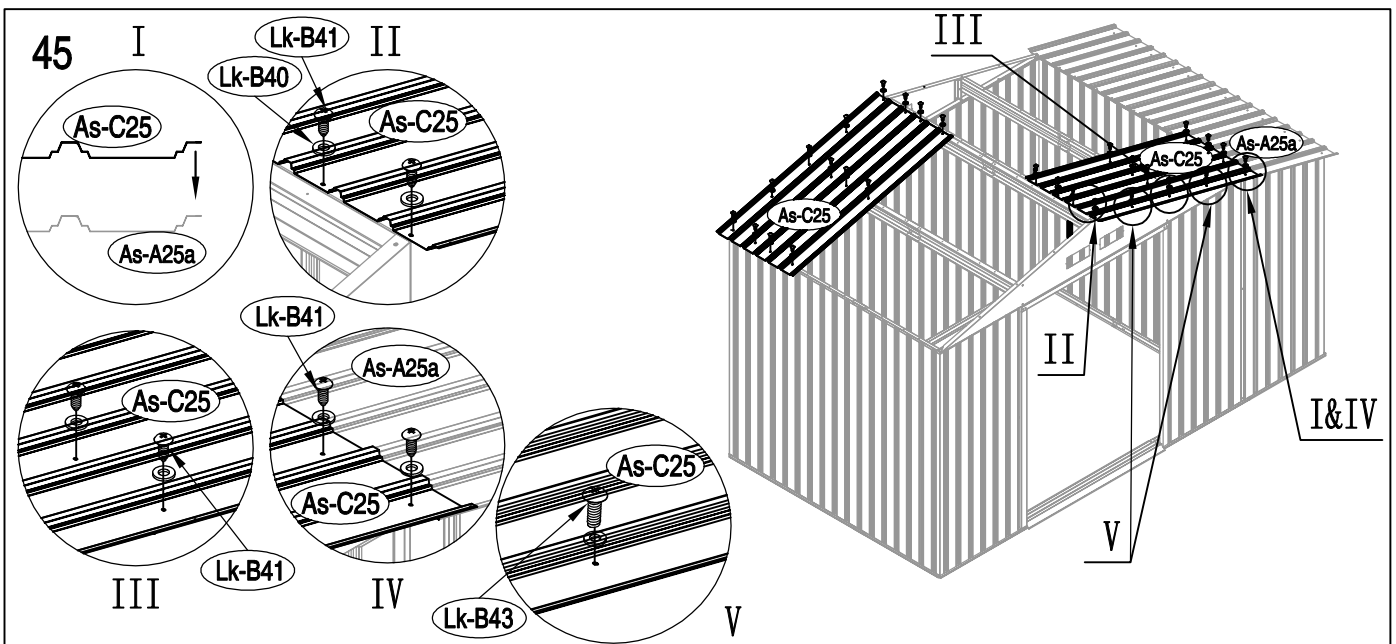
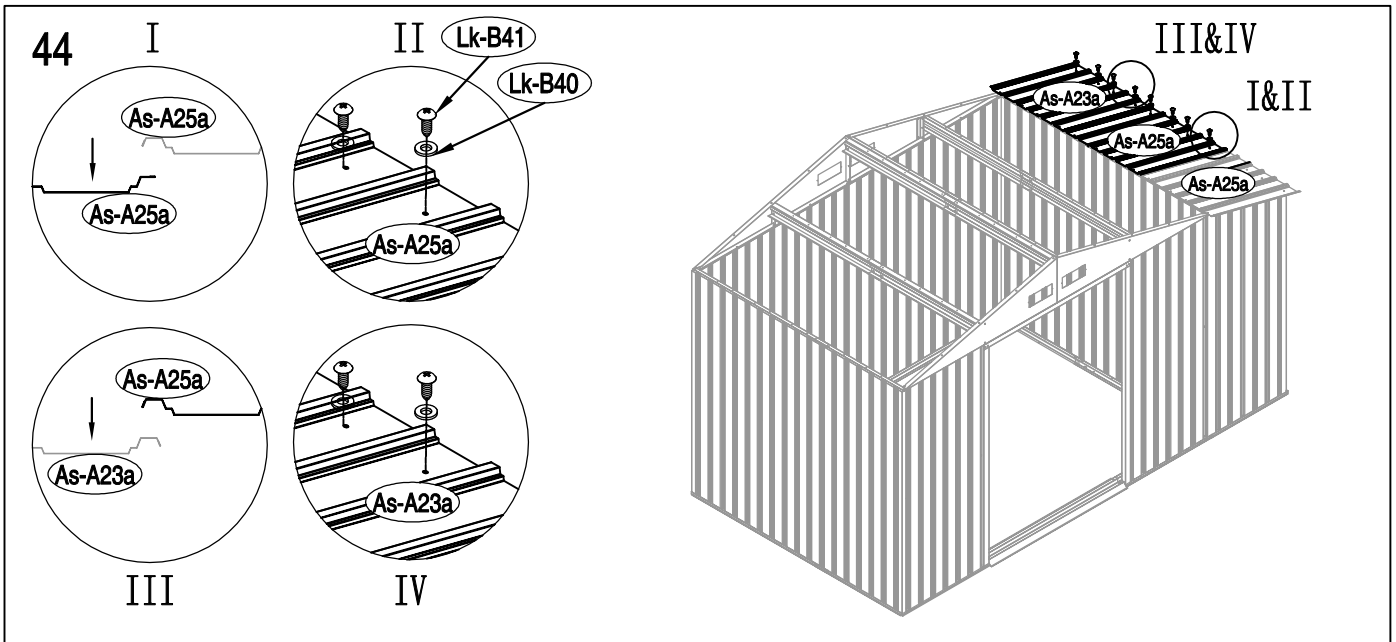
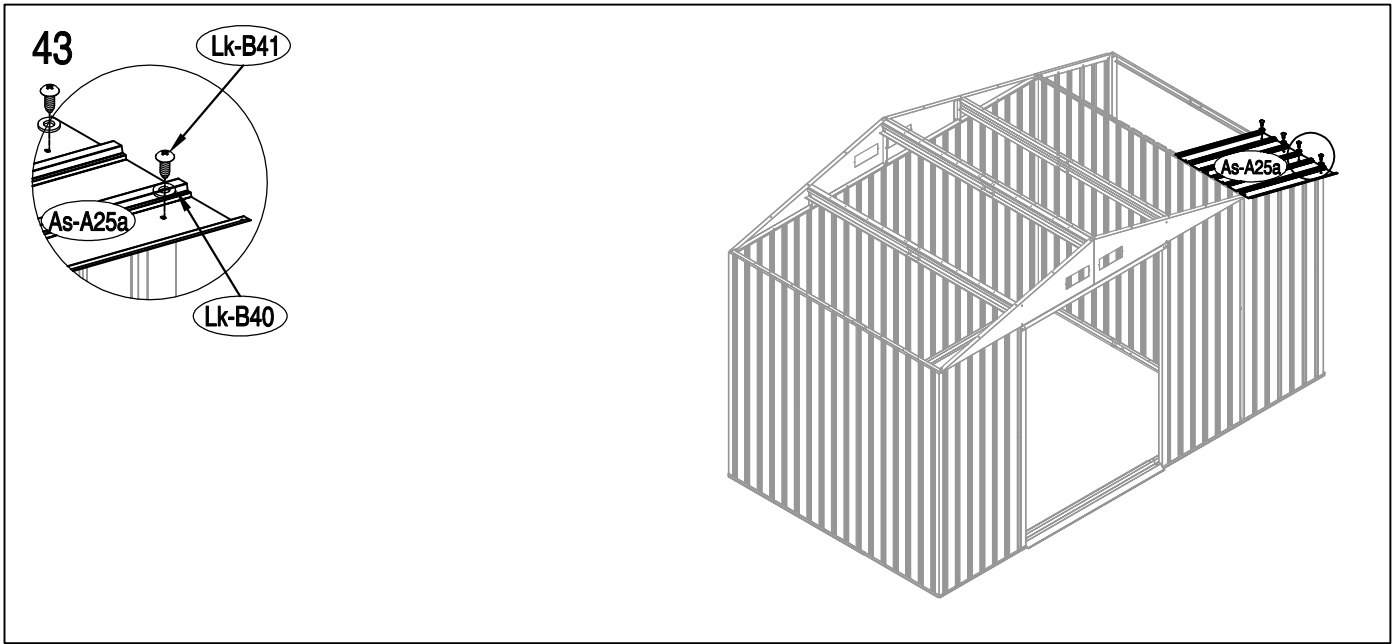


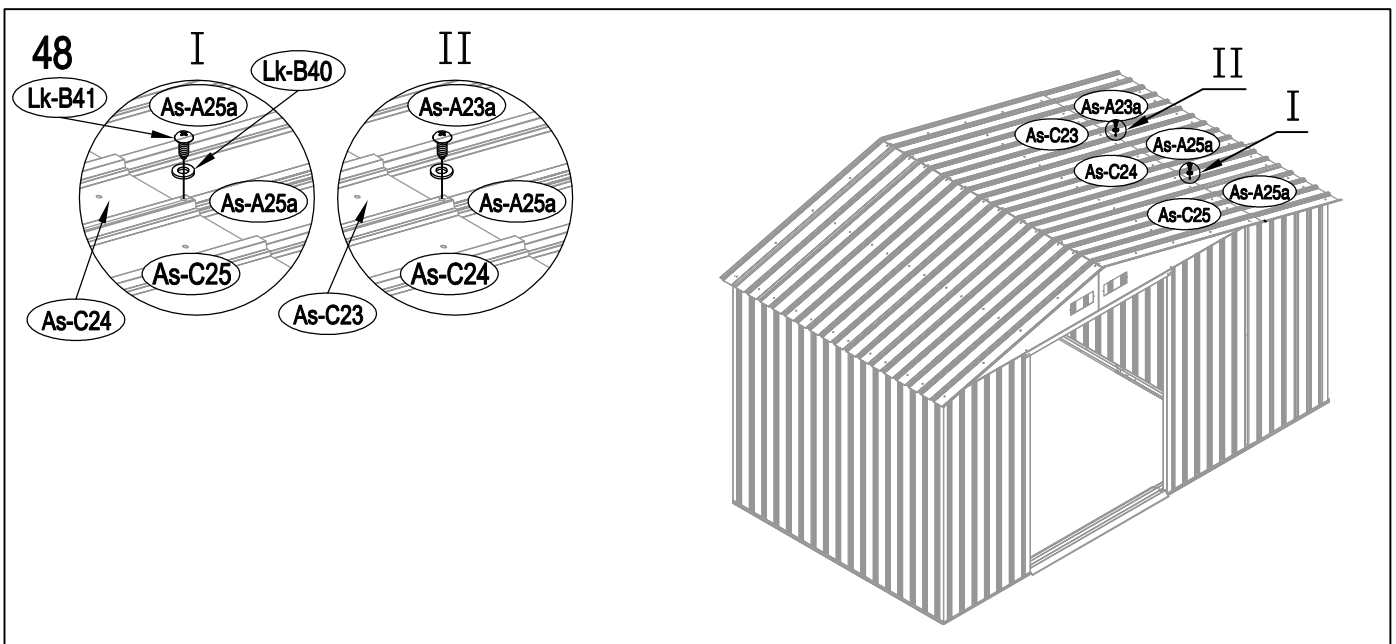
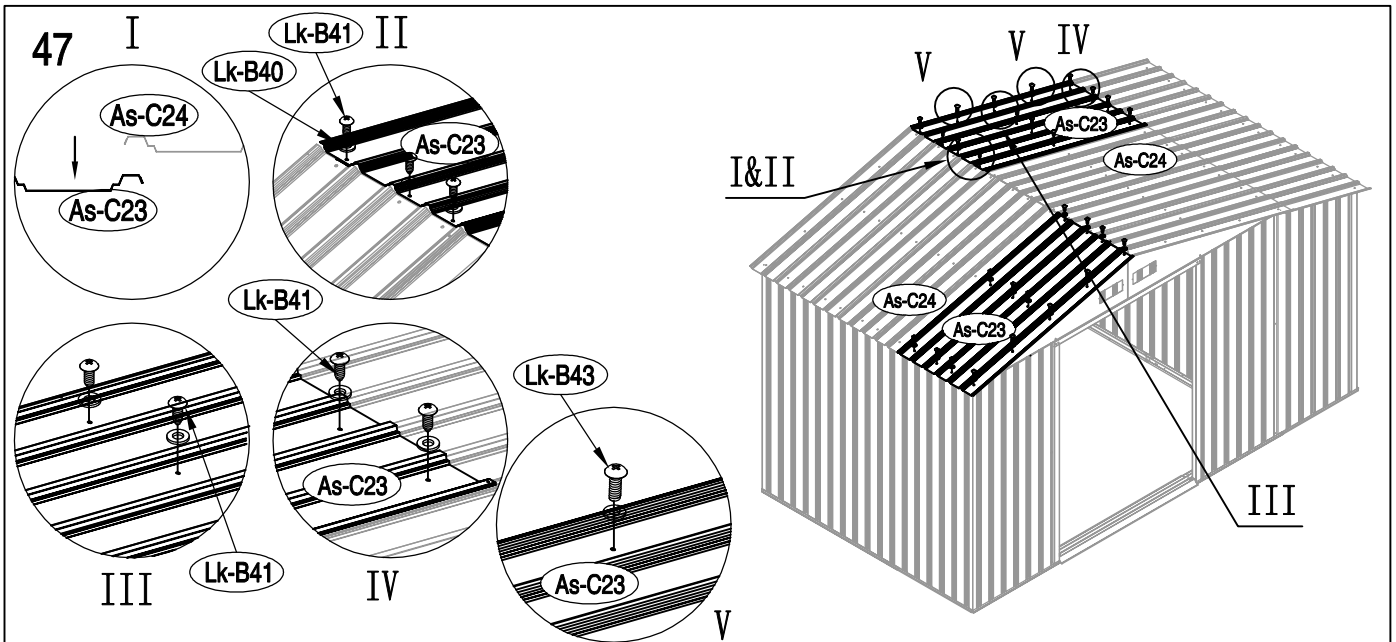
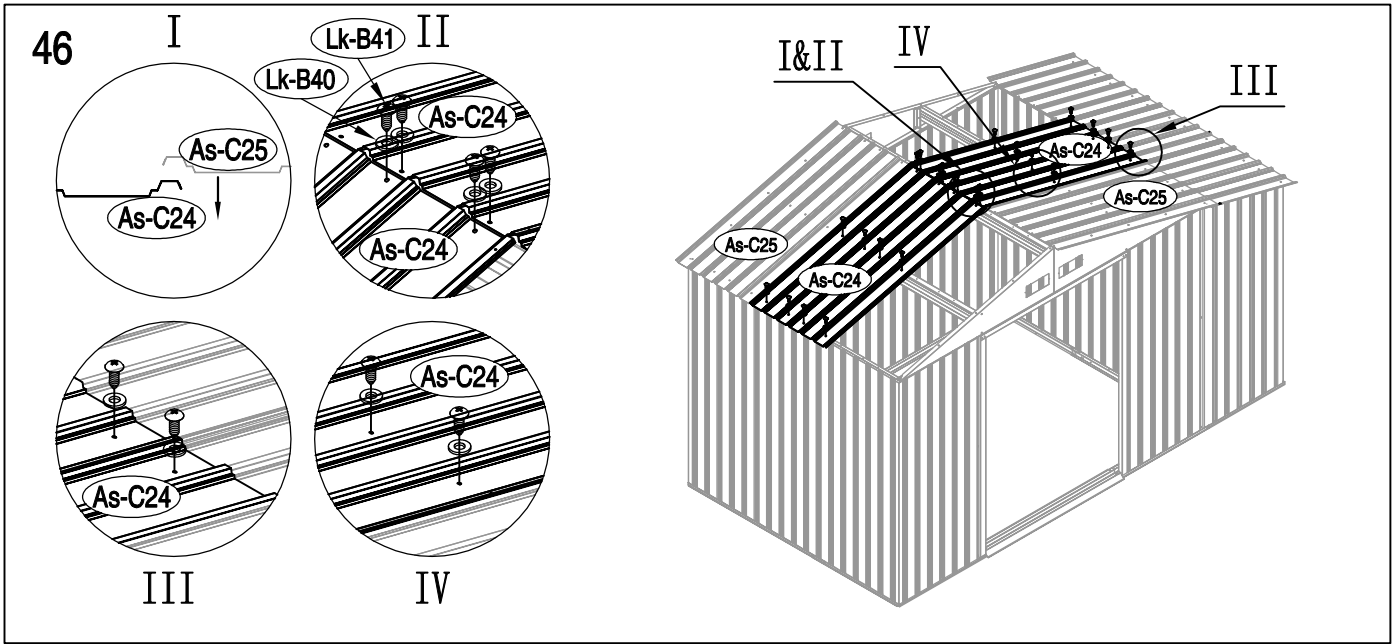
36

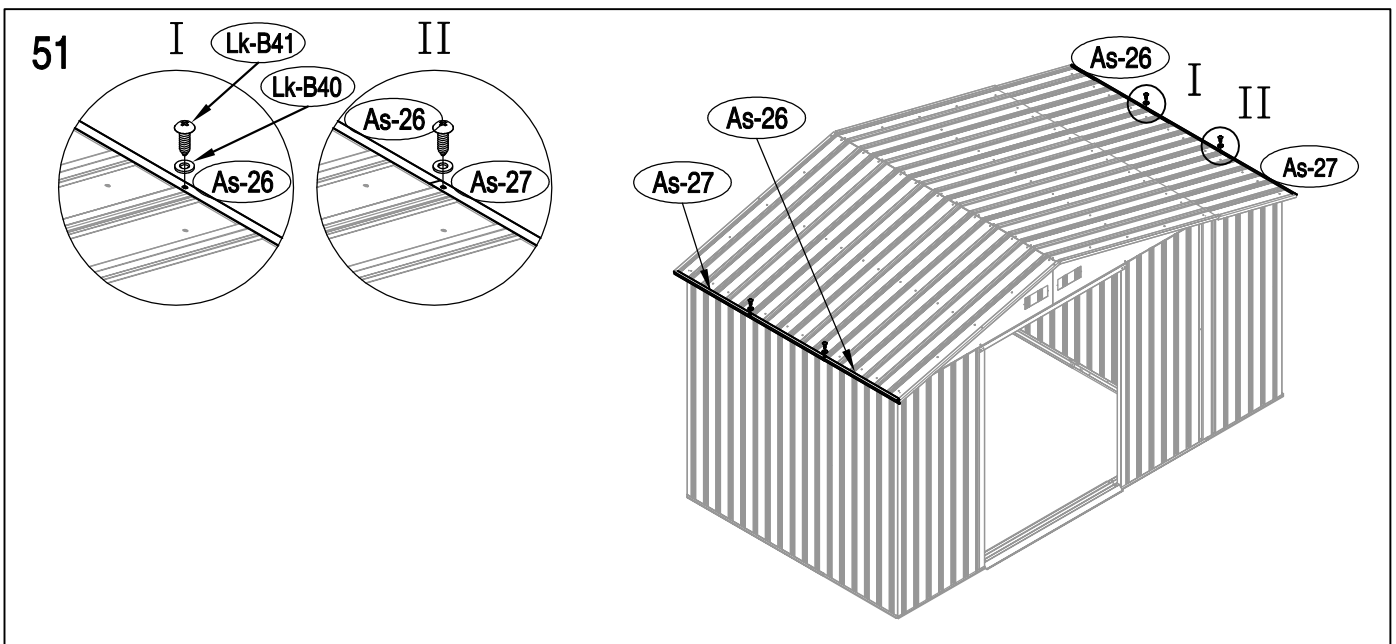
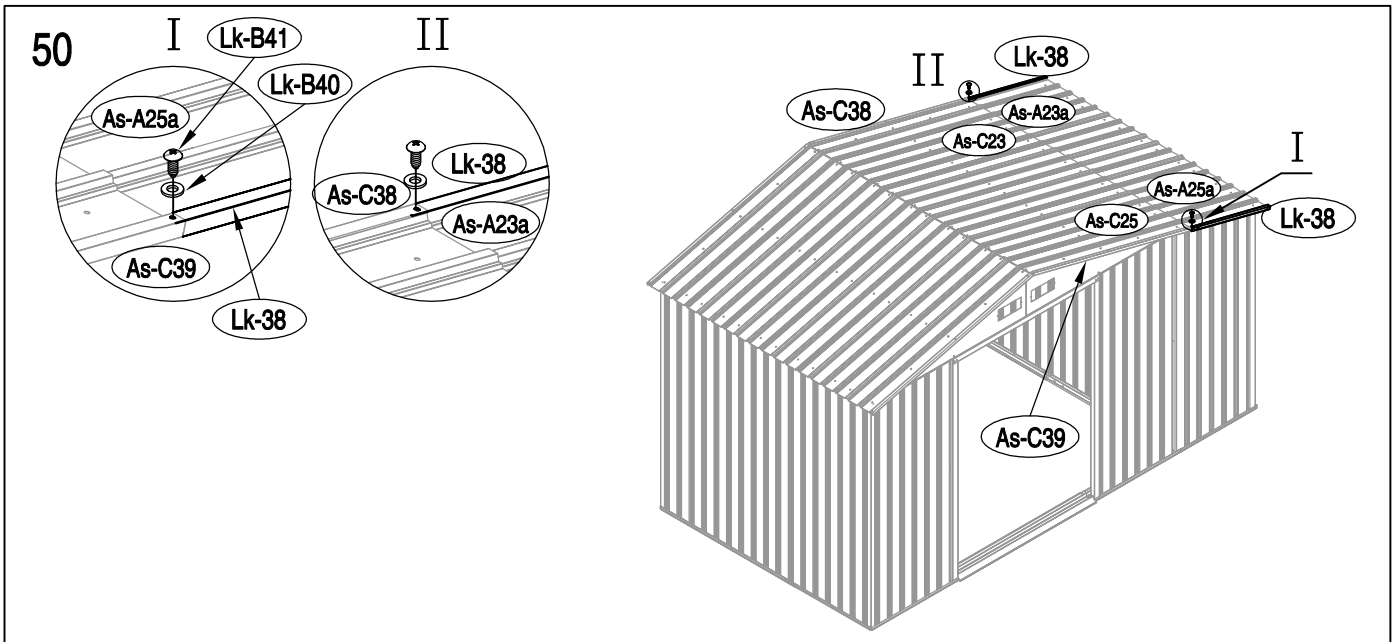
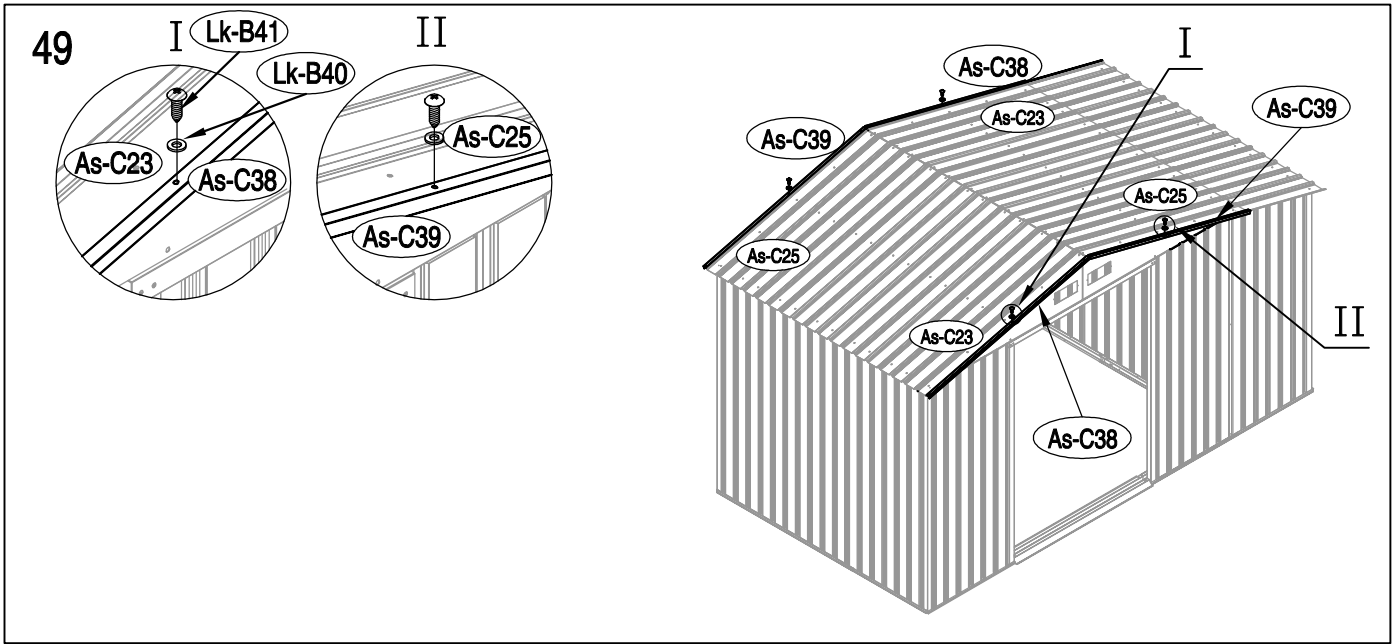




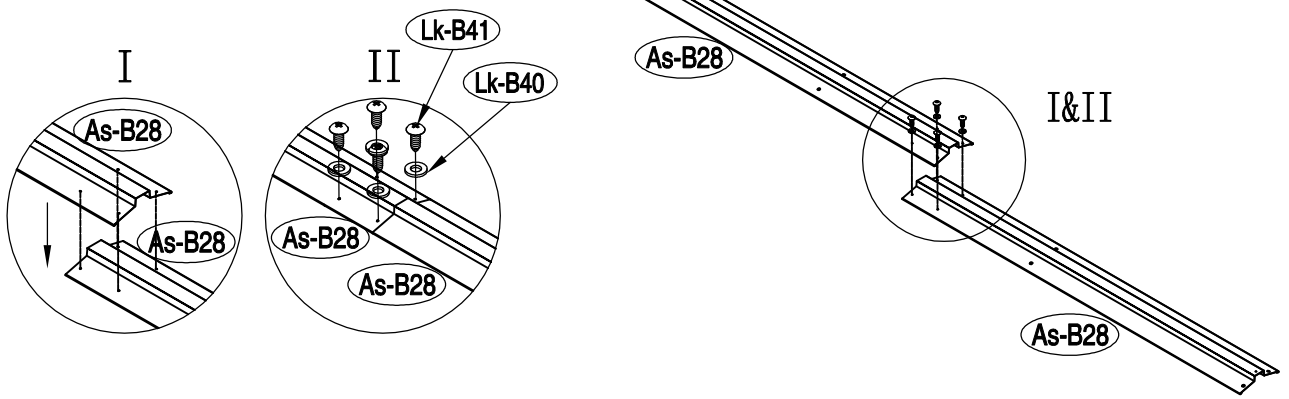




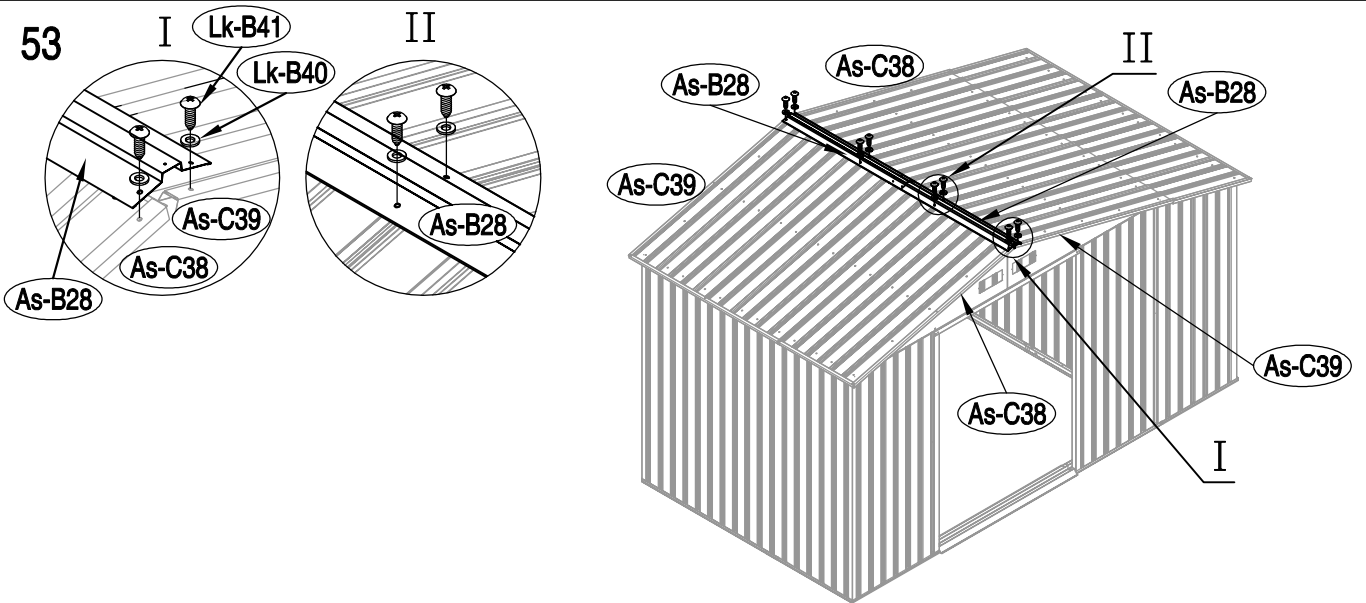




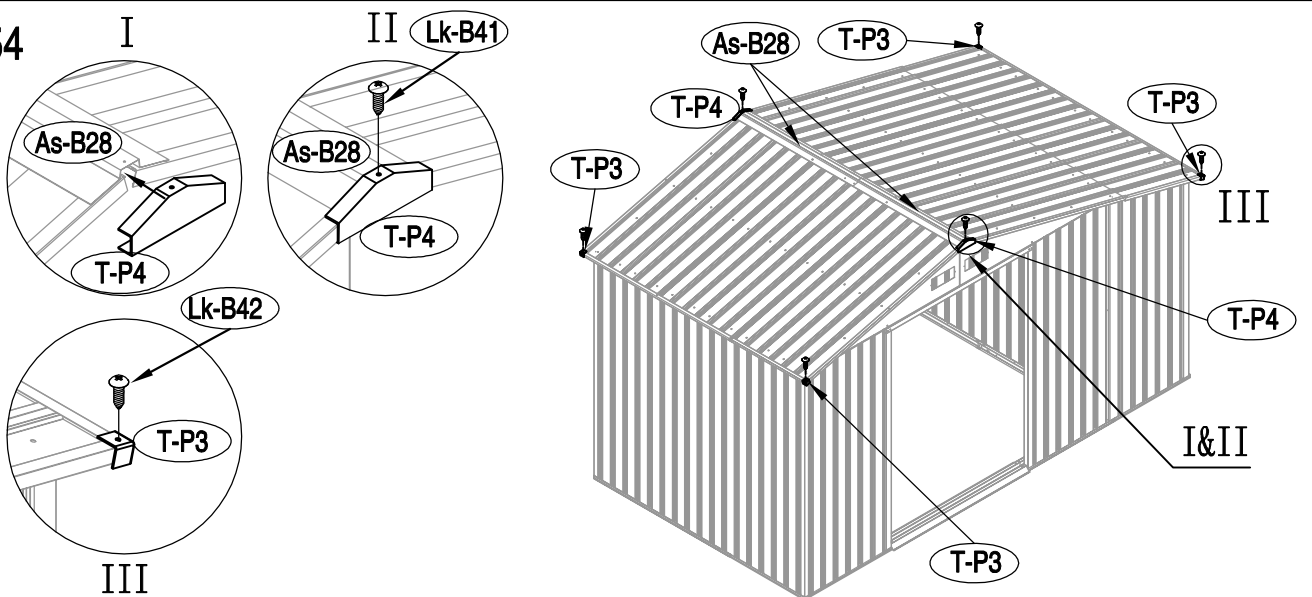
52



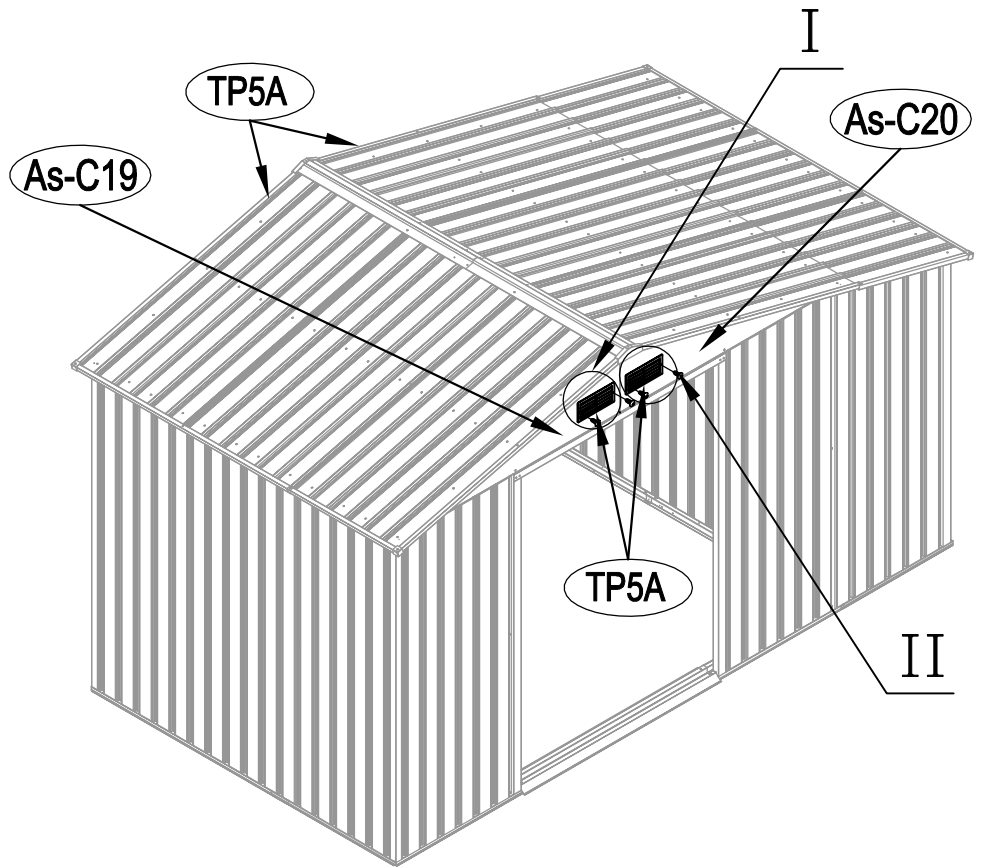
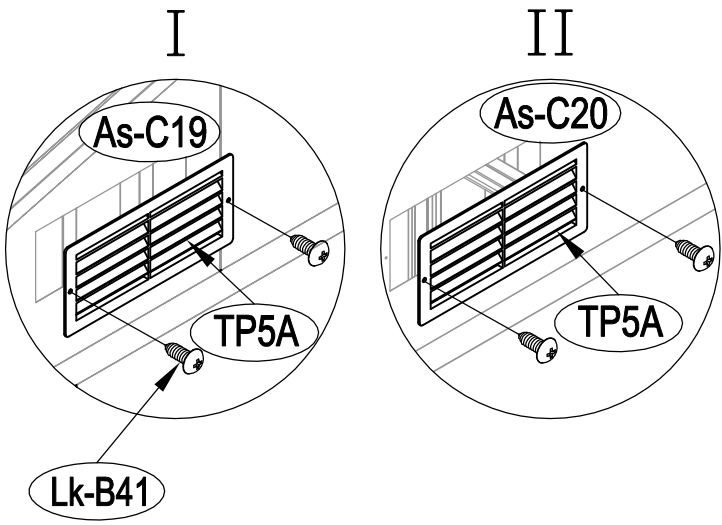
53



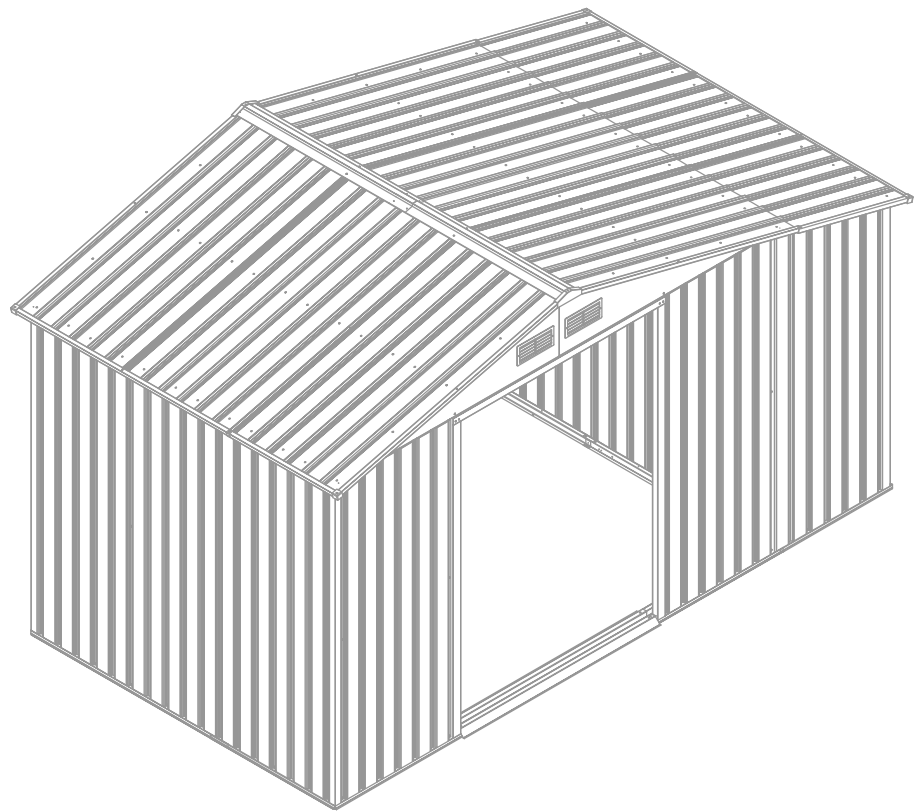
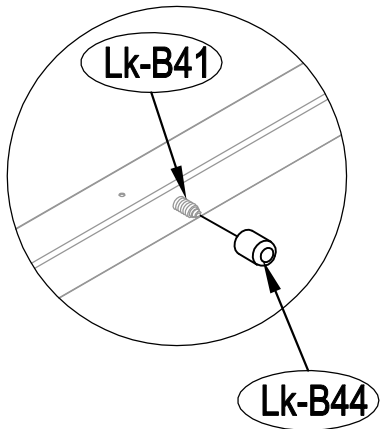
54



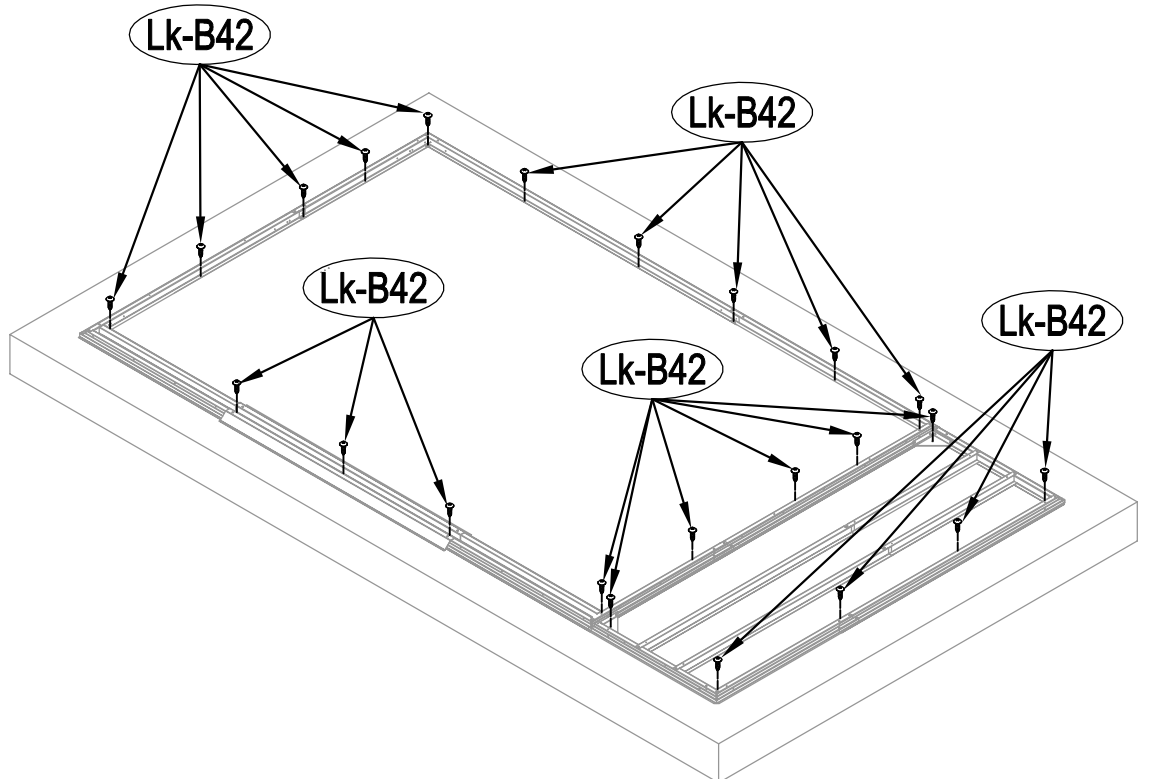
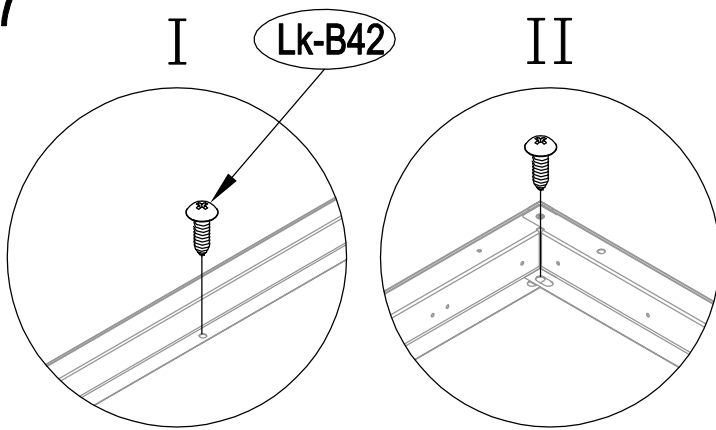
55

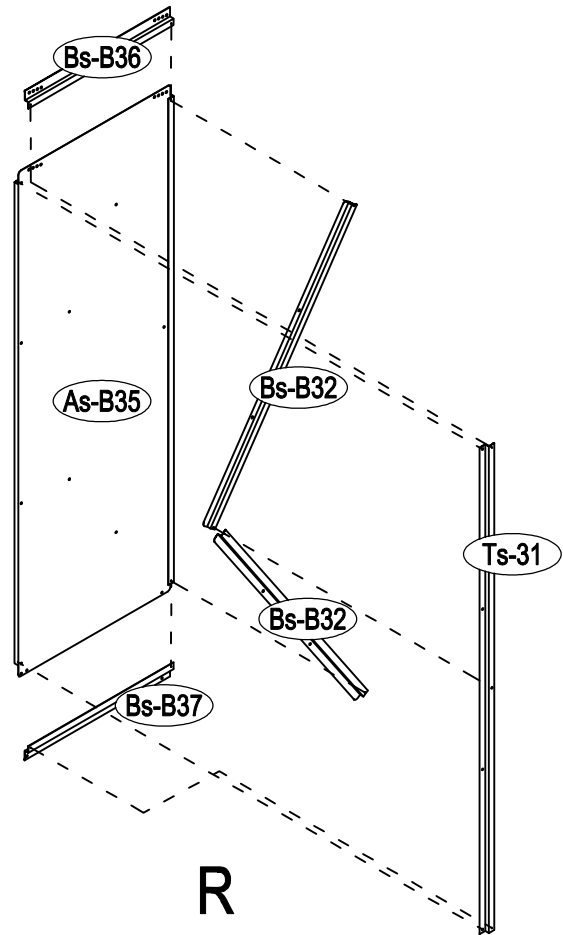
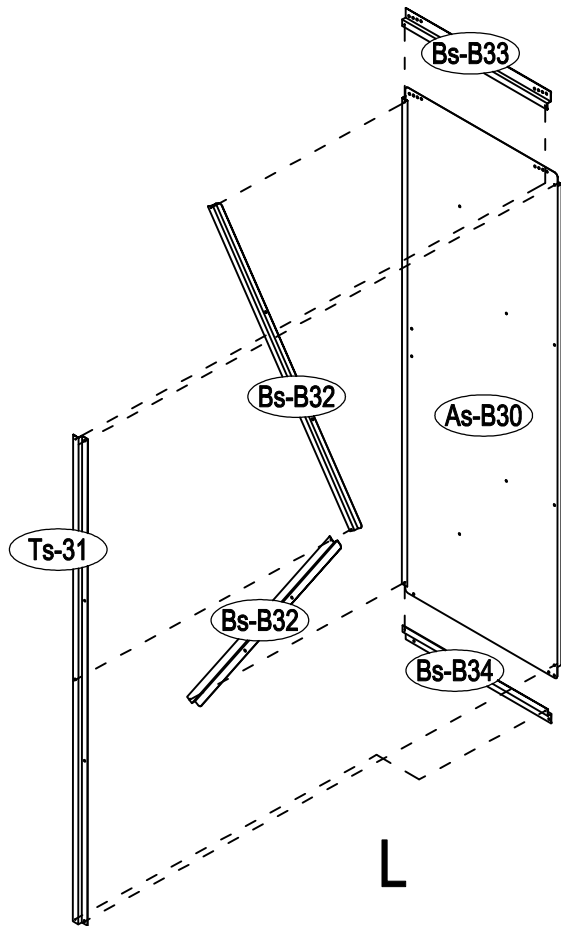


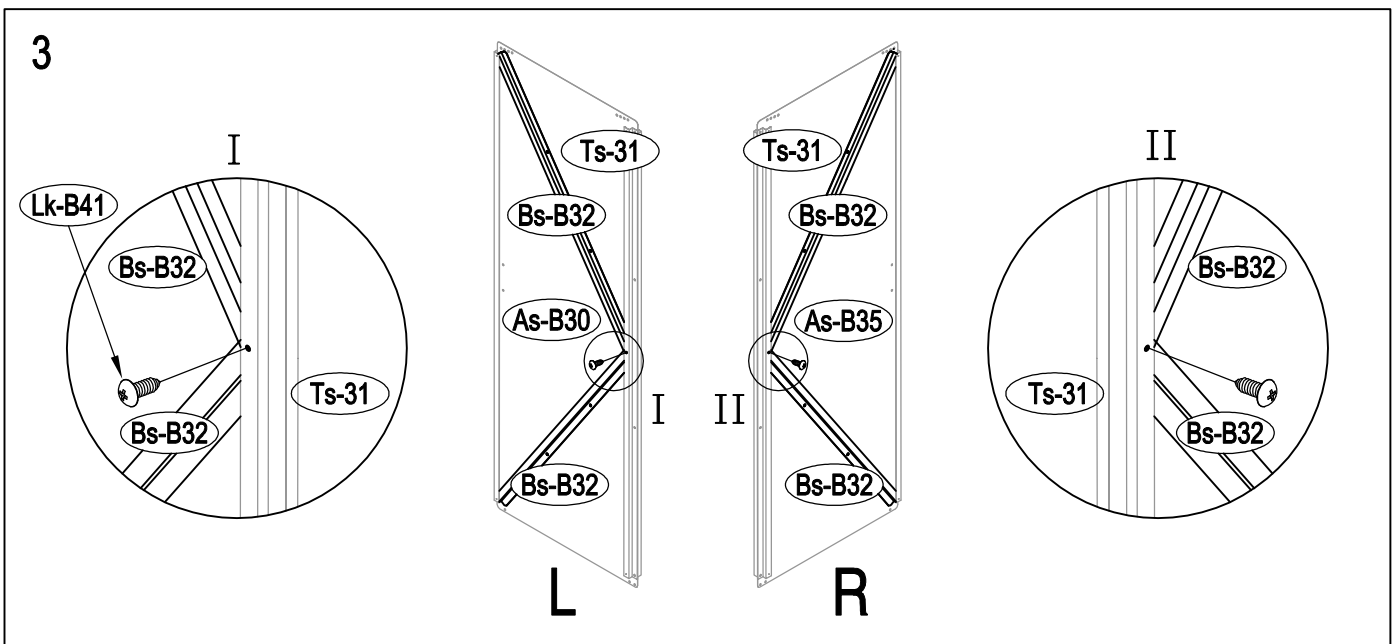
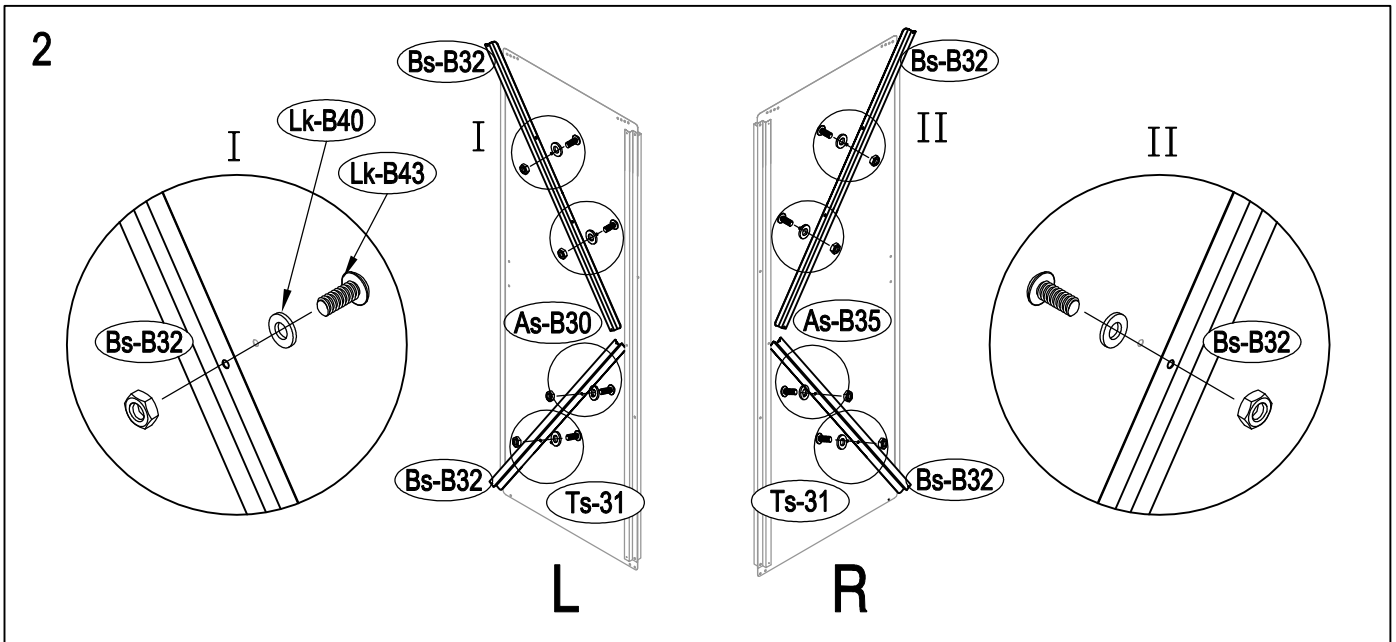
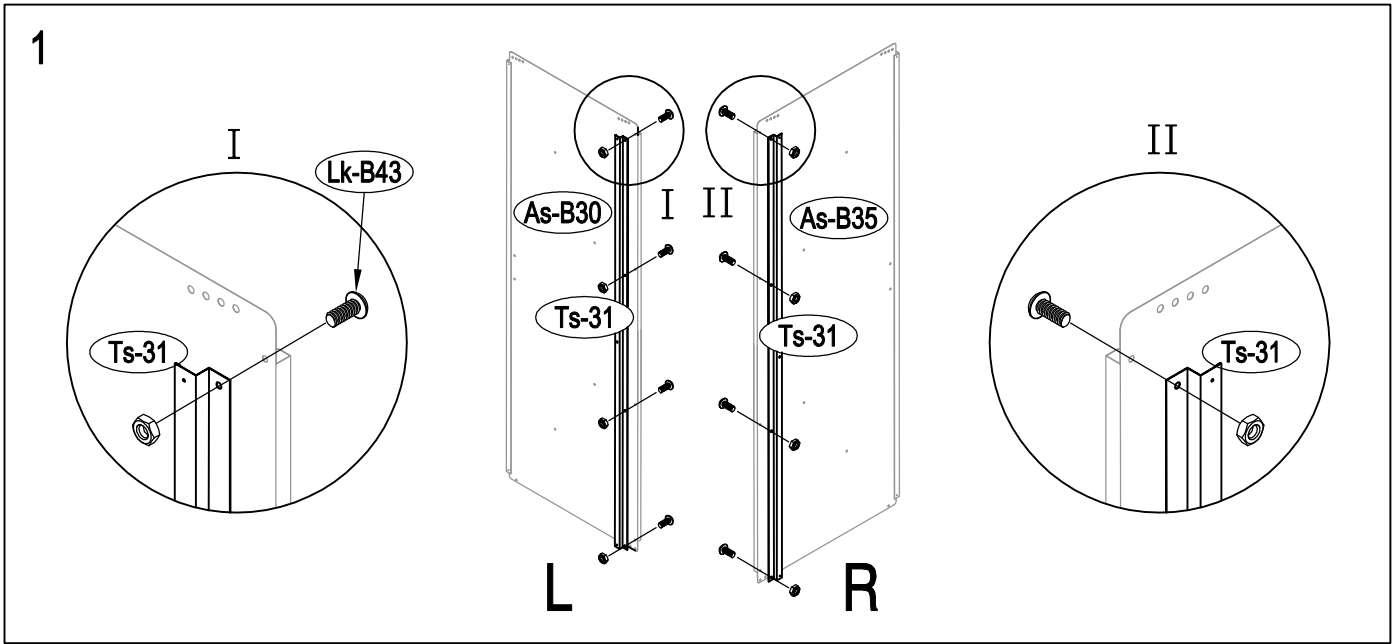
56

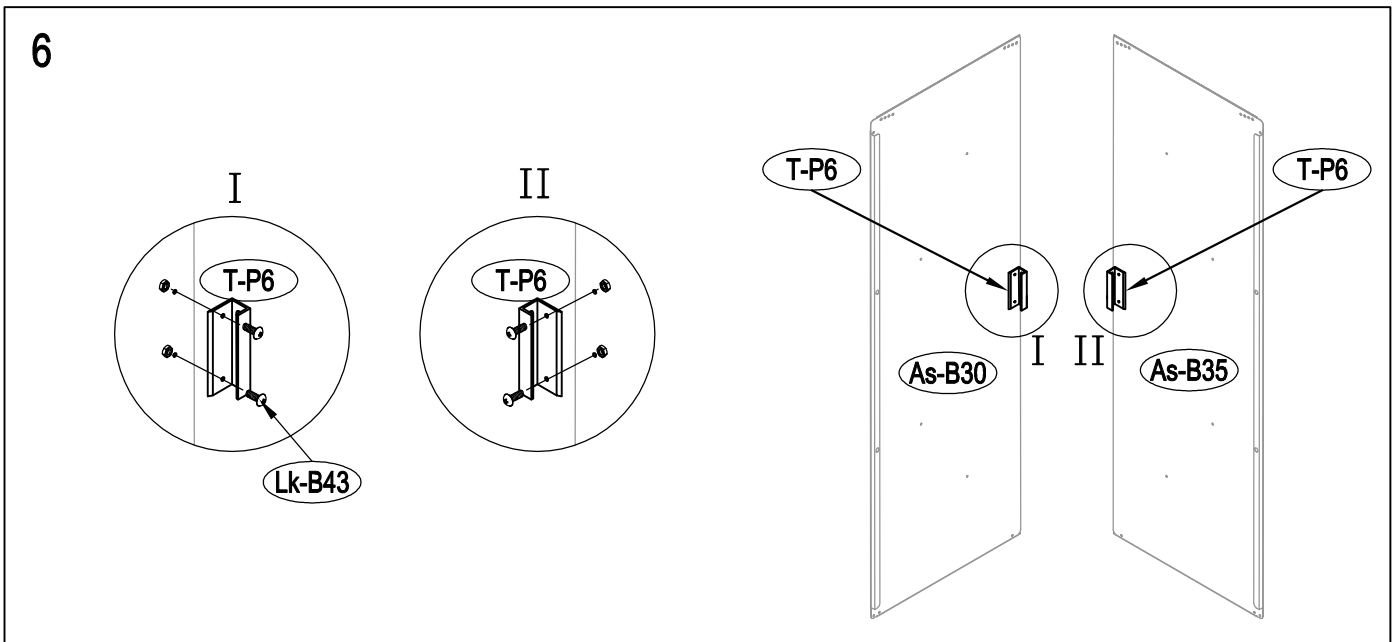
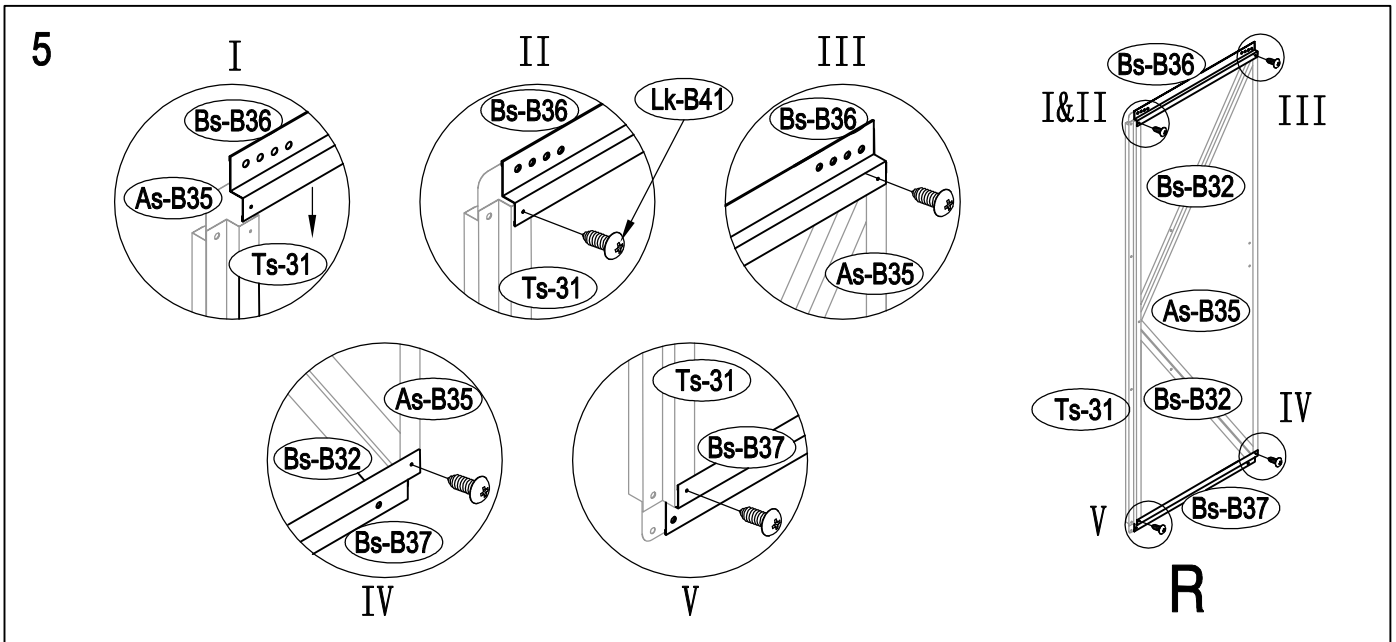
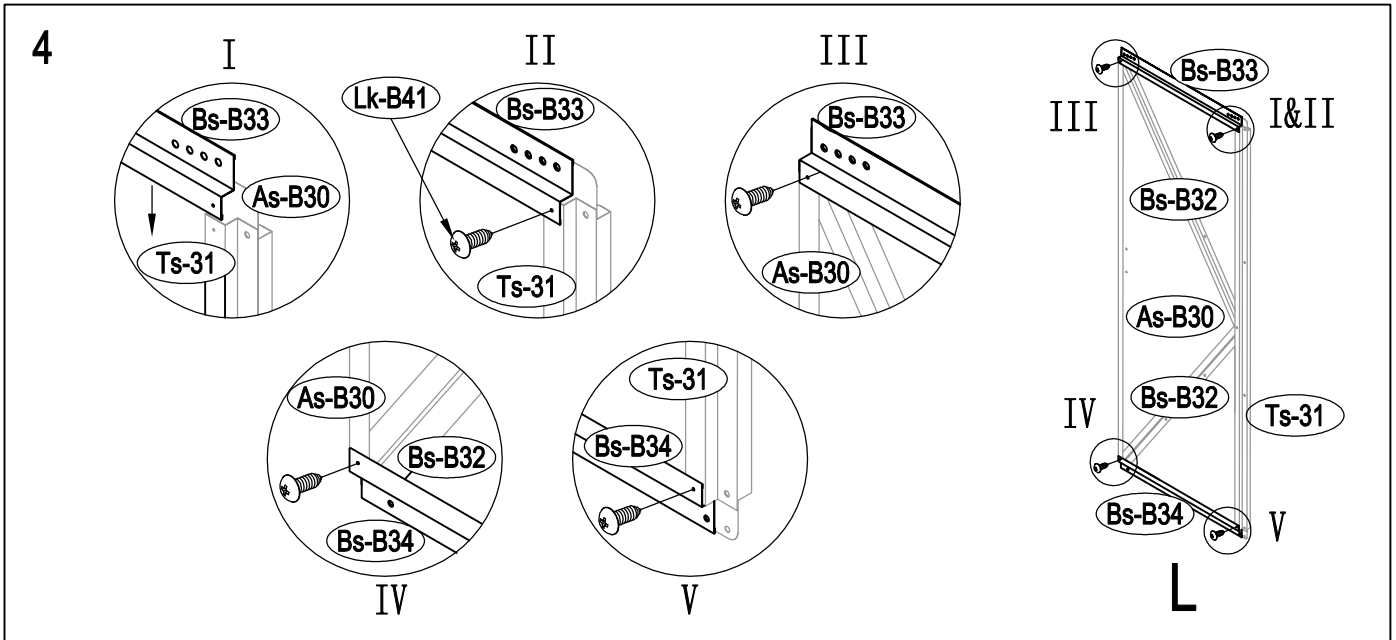


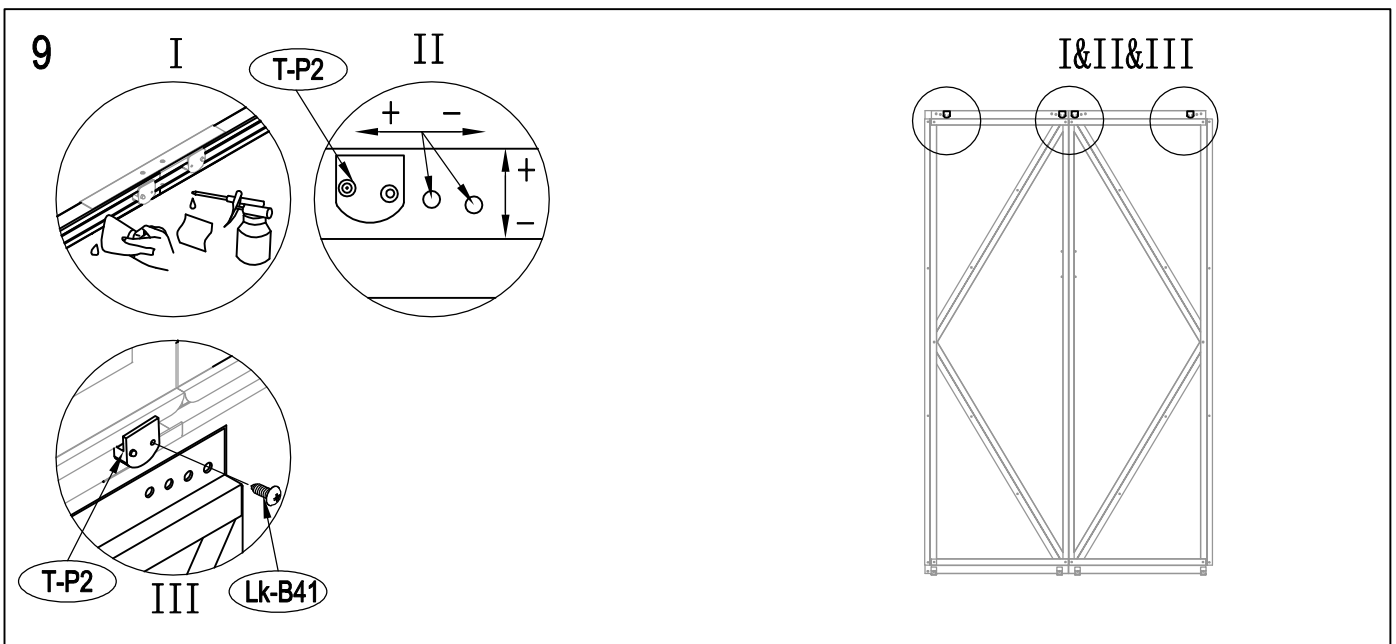
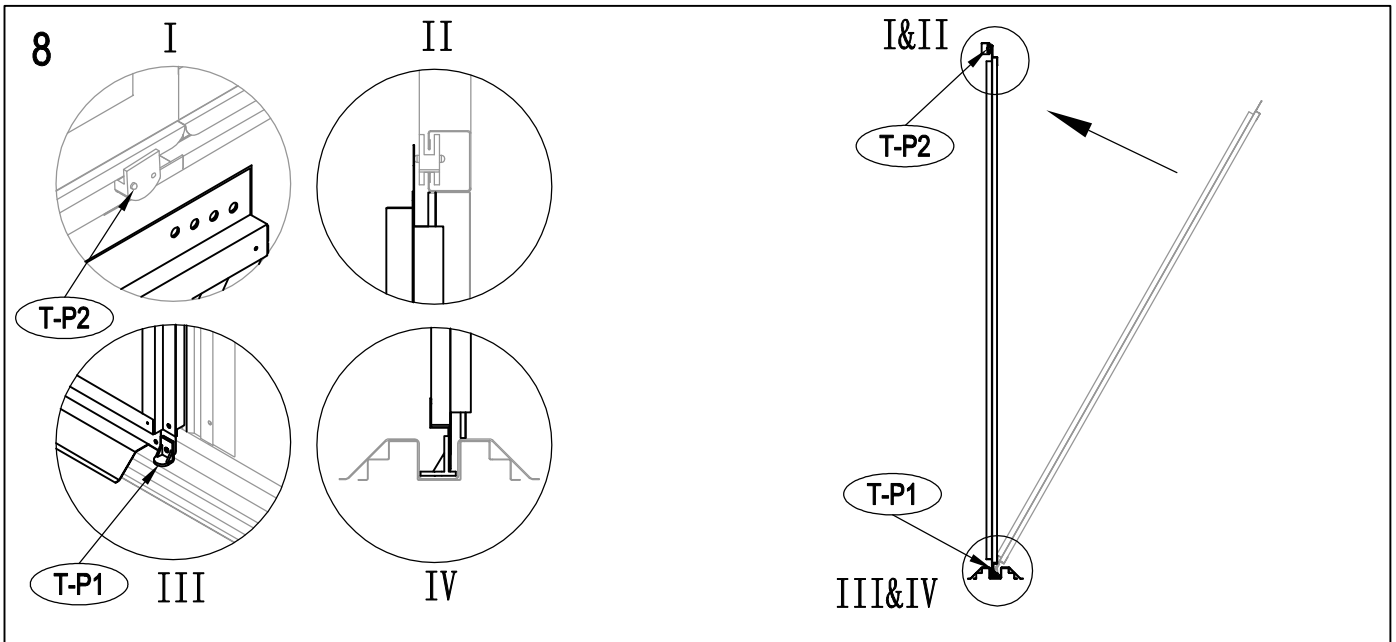
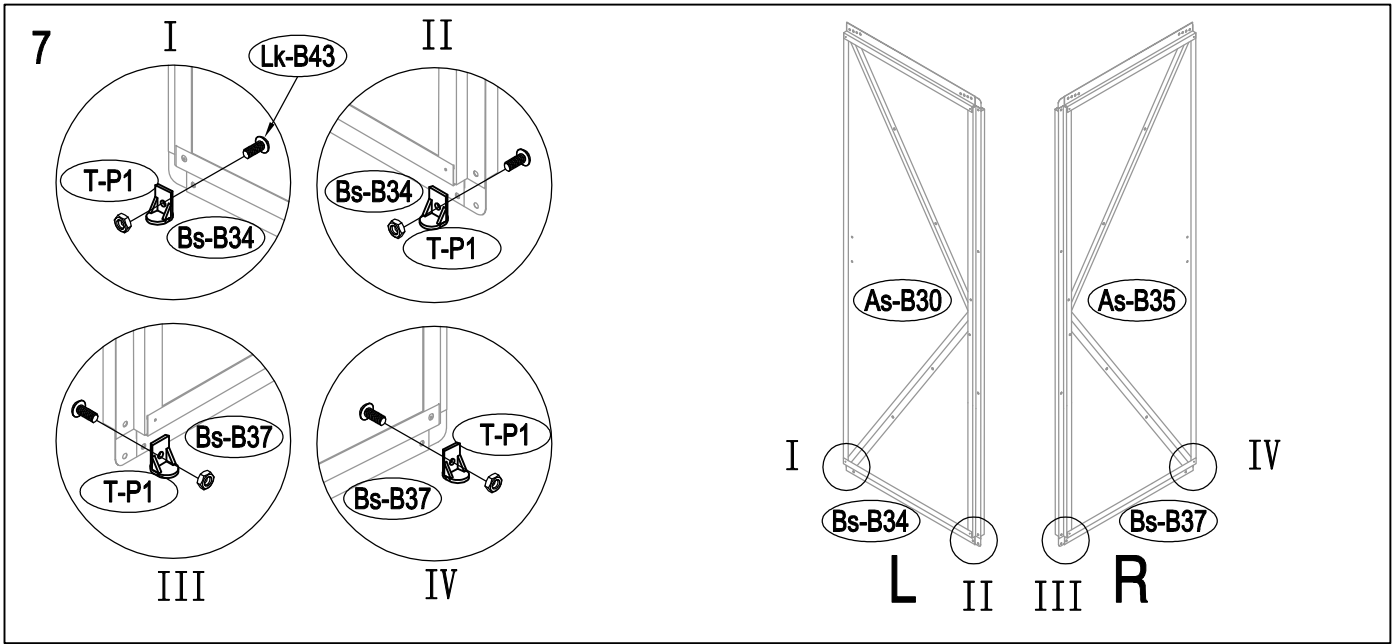
57











NÁVOD K MONTÁŽI A POUŽITÍ (CZ)

NÁVOD K POUŽITÍ. DŮLEŽITÉ! PROSÍME O POZORNÉ PŘEČTENÍ! DOPORUČUJEME USCHOVAT PRO POZDĚJŠÍ POUŽITÍ.

DŮLEŽITÁ UPOZORNĚNÍ! Výhradně k domácímu použití. Čištění: vlažnou vodou s mýdlem a měkkým hadříkem. Veškeré díly produktu smontujte na plochem a rovném povrchu.

PŘED ZAHÁJENÍM MONTÁŽE

DŮLEŽITÁ UPOZORNĚNÍ! Přečtěte si všechny bezpečnostní pokyny uvedené na konci tohoto návodu | Před zahájením montáže si přečtěte tento návod | Montáž veškerých dílů musí být provedena podle obrázkového návodu. Nevynechávejte žádnou z fází.

DÍLY

Veškeré díly vyjměte z obalu/obalů a rozložte na předem připravenou pracovní plochu. Způsob montáže (obrázky) je uveden v hlavním návodu.

DŮLEŽITÁ VAROVÁNÍ! Pokud dojde k poškození dílů špatnou montáží, nemůže se toto poškození brát jako reklamace. Je vyžadována montáž, demontáž a údržba produktu výhradně dospělou osobou. Před použitím vždy zkontrolujte bezpečnost, stabilitu výrobku a správnost jeho montáže. Nikdy nenechávejte děti bez dozoru, hrající si děti se musí vždy nacházet pod dohledem dospělé osoby.

Pravidelně kontrolujte také technický stav dílů, pokud bude některý z dílů poškozen nebo bude mít ostré hrany, nepoužívejte produkt, dokud neodstraníte závady nebo díly nevyměníte za nové. V případě otázek, zjištění absence nebo poškození dílu před montáží - produkt prosím nevracejte, pouze kontaktujte Vašeho prodejce.

Reklamační servis se vztahuje na výrobní vady, nikoli na mechanické poškození z důvodu užívání výrobku.

NÁVOD NA MONTÁŽ A POUŽITIE (SK)

NAVOD NA POUŽITIE. DOLEŽITE!

ČITAJTE POZORNE! ZACHOVAJTE PRE BUDUCE POUŽITIE. DÔLEŽITÉ UPOZORNENIE! Len pre domáce použitie.

Čistenie: vlažnou vodou s mydlom a mäkkou handričkou. Všetky prvky výrobku by mali byť montované na rovnej ploche.

PRED ZAČATÍM MONTÁŽE

DÔLEŽITÉ UPOZORNENIE! Pozrite sa prosím na pokyny k bezpečnosti umiestnené v zadnej časti tohto návodu |

Pred montážou oboznámte sa s návodom | Montáž všetkých komponentov by mala byť vykonaná v súlade s obrázkovým návodom. | Nevynechávajte žiadne kroky

ČASTI

Všetky prvky musia byť vybraté z obalu (-ov) a zložené na vopred pripravenej pracovnej ploche. Spôsob montáže (obrázky) je uvedený v hlavnom návode.

DÔLEŽITÉ UPOZORNENIE! Pokiaľ dôjde k poškodeniu dielov zlou montážou, nemôže sa toto poškodenie brať ako reklamácia. Montáž, demontáž a údržbu výrobku môže vykonávať iba dospelá

osoba. Pred použitím vždy skontrolujte bezpečnosť, stabilitu výrobku a správnosť jeho inštalácie. Nikdy nenechávajte dieťa bez dozoru, hrajúce sa deti vždy vyžadujú dohľad dospeléj osoby. Pravidelne kontrolujte aj technický stav dielov; ak je nie ktorá časť poškodená alebo bude ostrá na hranách, nepoužívajte výrobok, kým bude porucha odstránená alebo diely vymenené za nové. V prípade zistenia chýbania alebo poškodenia dielov pred montážou, prosíme nevracajte produkt, ale kontaktujte Zákaznícky servis distributóra výrobku. Ak máte otázky, prosím kontaktujte vášho predajcu.

Reklamačný servis sa vzťahuje na výrobné chyby, nie na mechanické poškodenie v dôsledku užívania výrobku.

INSTRUKCJA MONTAŻU I UŻYTKOWANIA (PL)

INSTRUKCJA UŻYTKOWANIA. WAŻNE! PROSIMY UWAŻNIE PRZECZYTAĆ! PROPONUJEMY ZACHOWAĆ DO POŹNIEJSZEGO STOSOWANIA.

WAŻNE OSTRZEŻENIA! Wyłącznie do użytku domowego. Czyszczenie: letnią wodą z dodatkiem detergentu i miękką szmatką. Wszystkie elementy produktu należy montować na płaskiej powierzchni.

PRZED ROZPOCZĘCIEM MONTAŻU

WAŻNE OSTRZEŻENIA! Należy zapoznać się z zaleceniami w zakresie bezpieczeństwa umieszczonymi na końcu tej instrukcji | Przed przystąpieniem do montażu należy zapoznać się z instrukcją |

Montaż wszystkich elementów powinien być wykonany zgodnie z instrukcją | Nie należy pomijać żadnego z etapów |

CZĘŚCI

Wszystkie elementy należy wyciągnąć z opakowania (-ań) i rozłożyć na uprzednio przygotowanej do pracy powierzchni. Sposób montażu (rysunki) znajduje się w głównej Instrukcji.

WAŻNE OSTRZEŻENIA! Jeśli części zostaną uszkodzone przez niewłaściwy montaż, takie uszkodzenie nie może być uznane za roszczenie. Wymagany jest montaż, demontaż oraz konserwacja produktu wyłącznie przez osobę dorosłą. Przed użyciem zawsze sprawdzam bezpieczeństwo, stabilność produktu i poprawność jego montażu. Nigdy nie pozostawiaj dziecka bez opieki, bawiące się dzieci zawsze wymagają nadzoru osoby dorosłej.

Należy regularnie sprawdzać poprawność. Regularnej kontroli należy poddać także stan techniczny części; jeżeli któraś z części zostanie uszkodzona lub będzie ostra na krawędziach, nie należy używać produktu do czasu usunięcia usterek lub wymiany części na nowe. W przypadku zapytań, stwierdzenia braku lub uszkodzenia części przed montażem - prosimy nie zwracać produkty tylko skontaktować się Działem Twój dealer. Usługa reklamacyjna dotyczy wad fabrycznych, a nie uszkodzeń mechanicznych spowodowanych użytkowaniem produktu.

Служба реклаमाції поширюється на виробничі дефекти, а не на механічні пошкодження внаслідок використання продукту.

ИНСТРУКЦИЯ ПО УСТАНОВКЕ И ИСПОЛЬЗОВАНИЮ (РУС)

РУКОВОДСТВО ПО МОНТАЖУ И ЭКСПЛУАТАЦИИ

ИНСТРУКЦИЯ ПО ИСПОЛЬЗОВАНИЮ. ВАЖНО. ПРОСЬБА ВНИМАТЕЛЬНО ПРОЧИТАТЬ. РЕКОМЕНДУЕМ СОХРАНИТЬ ДЛЯ ДАЛЬНЕЙШЕГО ИСПОЛЬЗОВАНИЯ.

ПРЕДУПРЕЖДЕНИЯ ВАЖНО! Для бытового использования. Рекомендации по уходу: чистить с помощью мягкой тканевой салфетки теплой водой с добавлением моющего средства. Все элементы изделия необходимо собирать на плоской поверхности.

ПРЕЖДЕ ЧЕМ НАЧИНАТЬ МОНТАЖ, ПРЕДУПРЕЖДЕНИЯ ВАЖНО!

Необходимо ознакомиться с рекомендациями по технике безопасности, приведенными в конце данного руководства | Прежде чем приступать к монтажу необходимо ознакомиться с руководством | Монтаж всех элементов должен быть выполнен согласно руководству | Ни один из этапов не должен быть пропущен

ЧАСТИ

Все предметы должны быть извлечены из упаковки (-ок) и разложены на заранее подготовленной рабочей поверхности. Способ монтажа домика (рисунки-схемы) находится в главной инструкции.

ПРЕДУПРЕЖДЕНИЯ ВАЖНО! Если детали повреждены в результате неправильной сборки, такой ущерб не может рассматриваться как претензия. Требуется сборка, разборка и обслуживание изделия исключительно взрослыми. Перед использованием всегда проверяйте безопасность, устойчивость изделия и точность сборки.

Запрещается оставлять ребенка без присмотра, играющие дети всегда требуют присмотра взрослых. Необходимо регулярно проверять правильность установки. Необходимо также регулярно проверять техническое состояние деталей; в случае повреждения какой-либо из деталей или появления острых краев, нельзя использовать изделие до тех пор, пока дефект не будет устранен либо деталь не будет заменена новой. В случае выявления дефекта или повреждения до монтажа, пожалуйста, не возвращайте продукт, просто свяжитесь с Отделом обслуживания покупателей дистрибьютора продукта.

Distributor/ Distributor / Dystrybutor/ Forgalmazó / Distributor/ Distributor/ Distributer/ Distributer/ Platintojas/ Izplatītājs/
Turustaja/ Дистриб'ютор/ Дистрибьютор:
ROJAPLAST s.r.o.