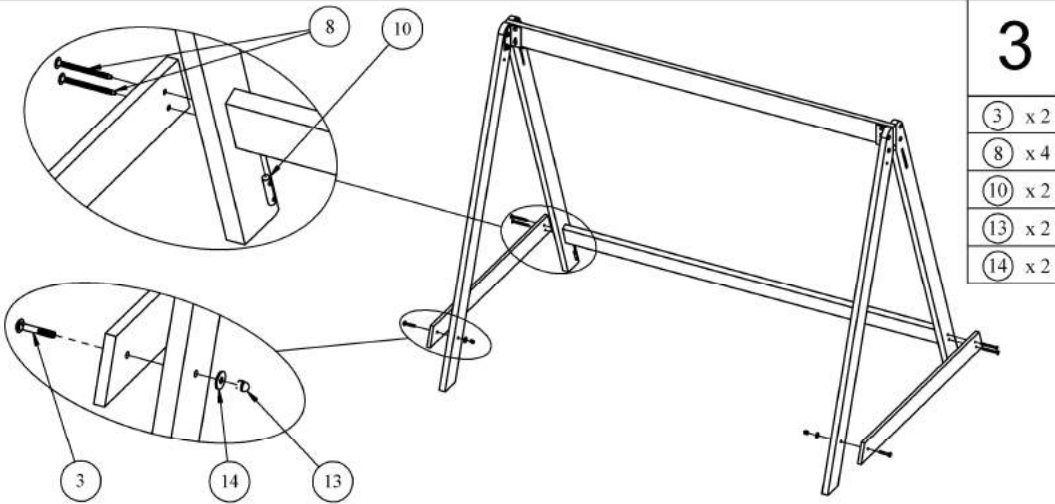


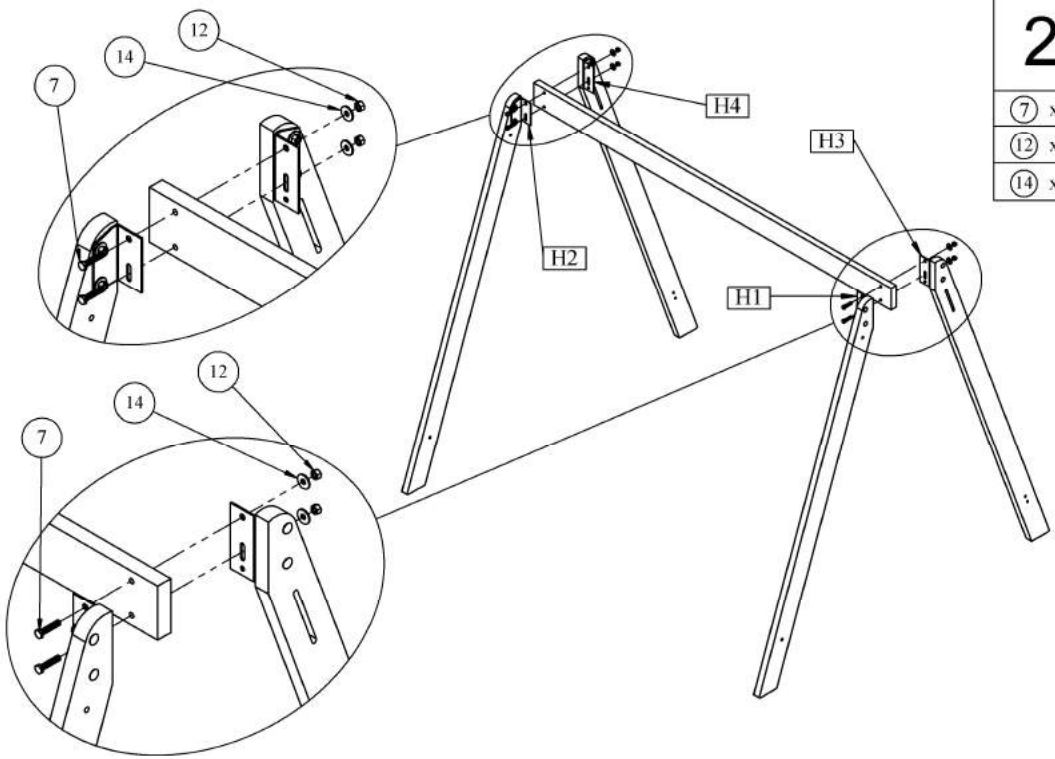
1

- (4) x 8
- (12) x 8
- (14) x 8
- H1 x 1
- H2 x 1
- H3 x 1
- H4 x 1



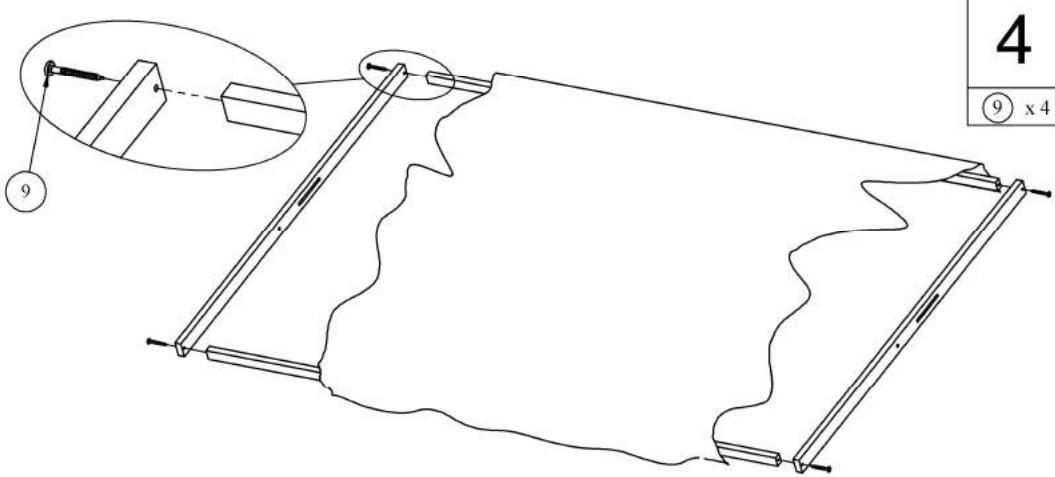
3

- (3) x 2
- (8) x 4
- (10) x 2
- (13) x 2
- (14) x 2



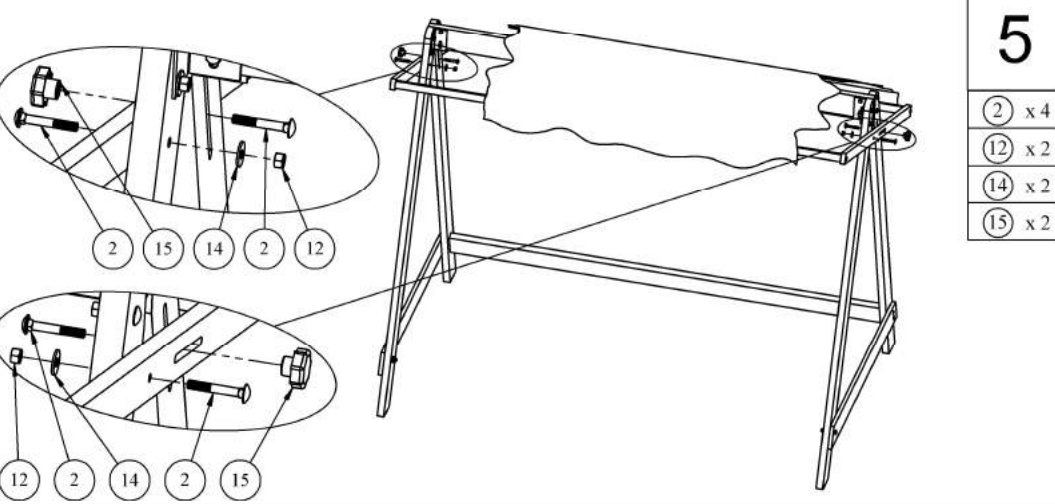
2

- (7) x 4
- (12) x 4
- (14) x 4



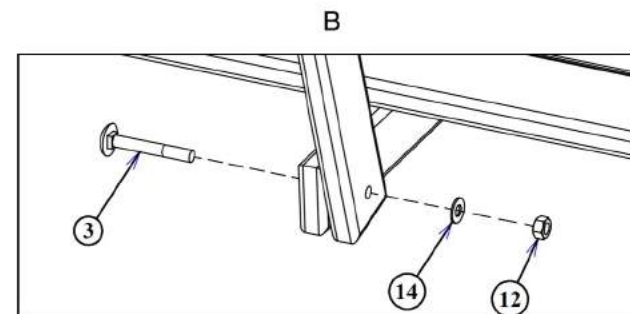
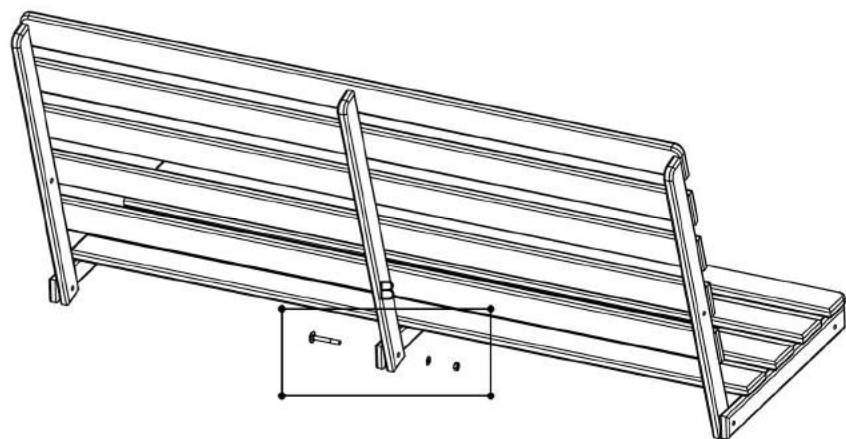
4

- (9) x 4



5

- (2) x 4
- (12) x 2
- (14) x 2
- (15) x 2



6

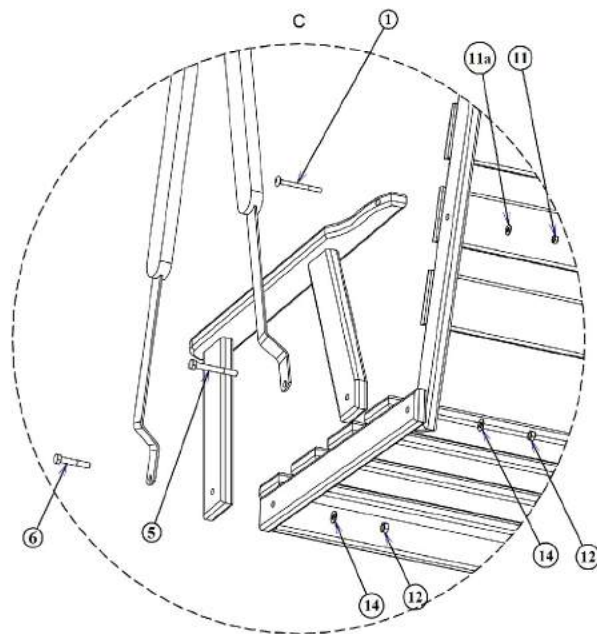
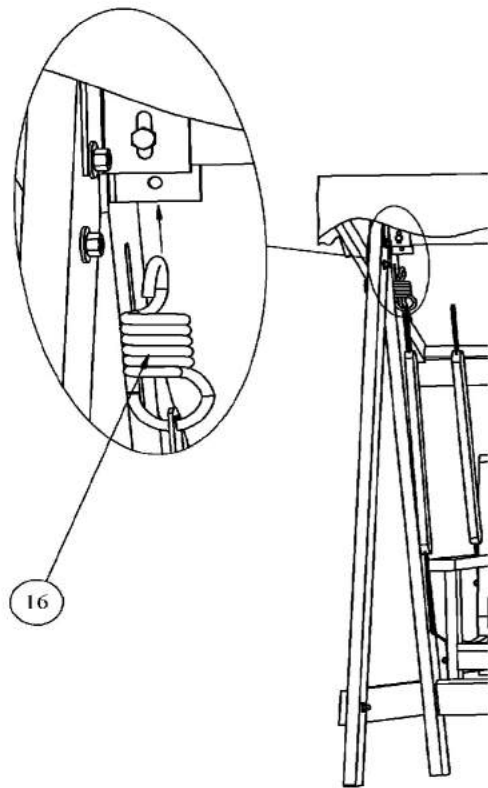
③ x 1

⑫ x 1

⑭ x 1

8

⑯ x 2



7

⑤ x 2

⑥ x 2

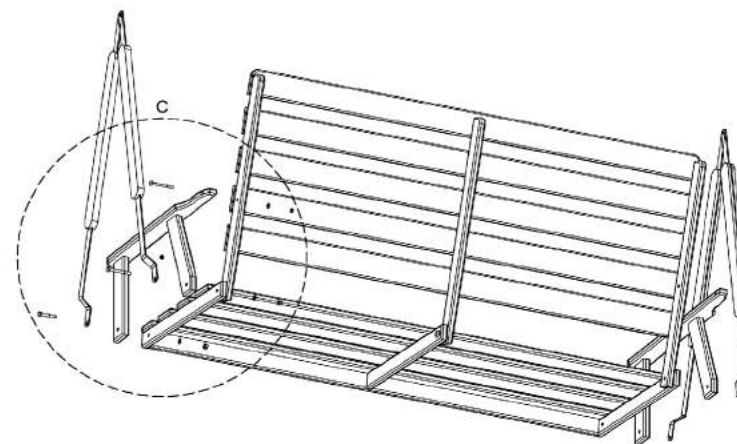
⑫ x 4

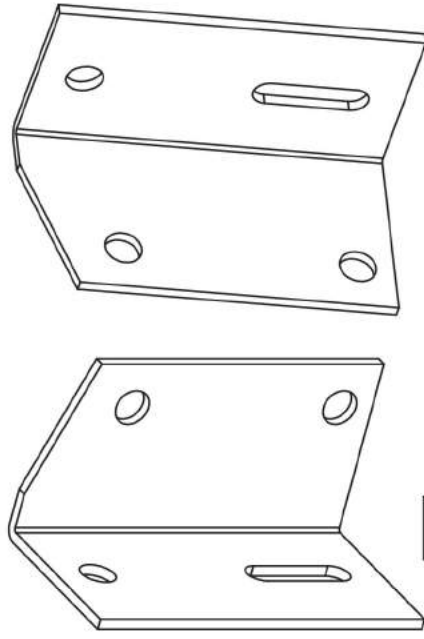
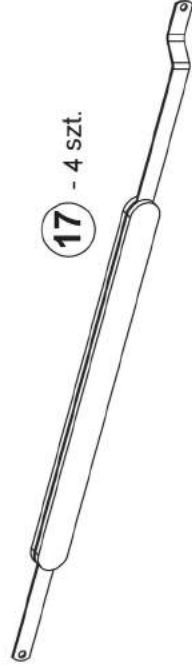
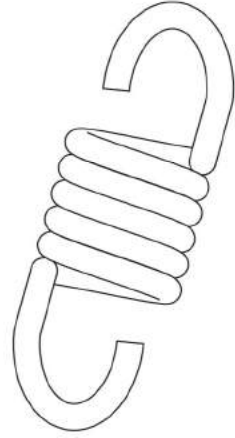
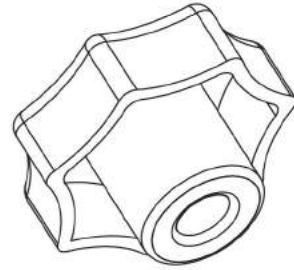
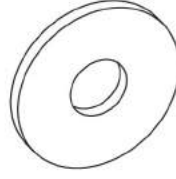
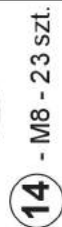
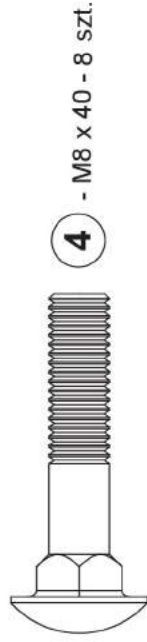
⑭ x 4

① x 2

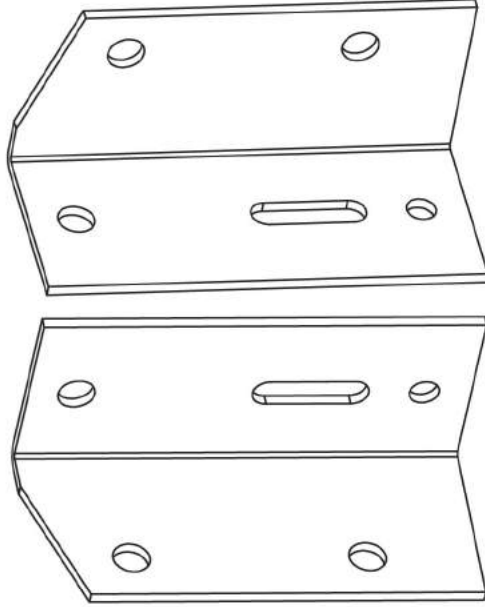
⑪ x 2

⑪a x 2





H1 x 1 szt.



H2 x 1 szt.

H3 x 1 szt.

H4 x 1 szt.

