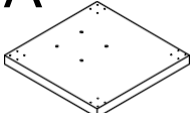
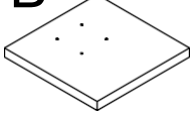
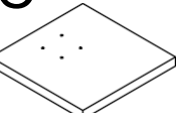
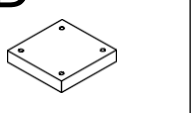
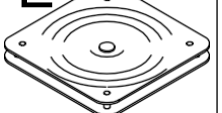

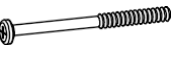


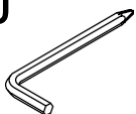
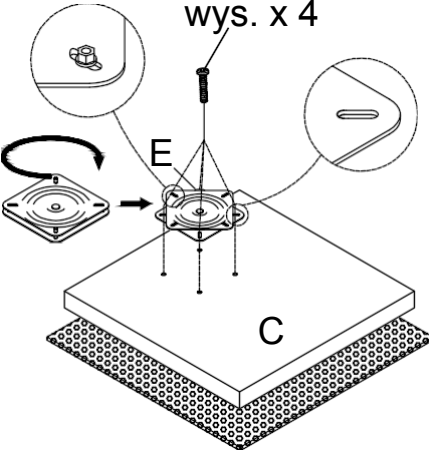
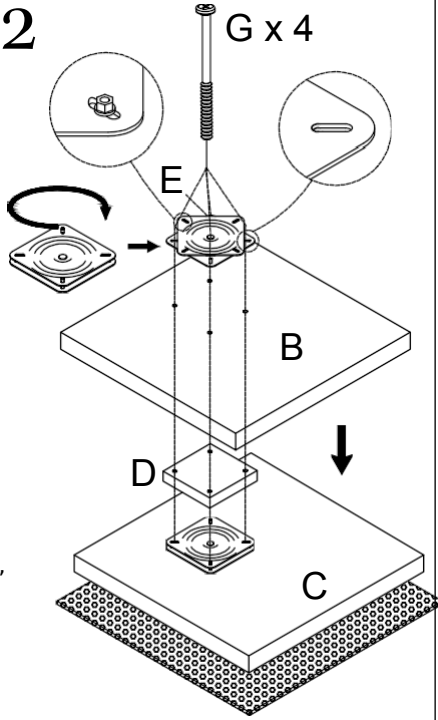
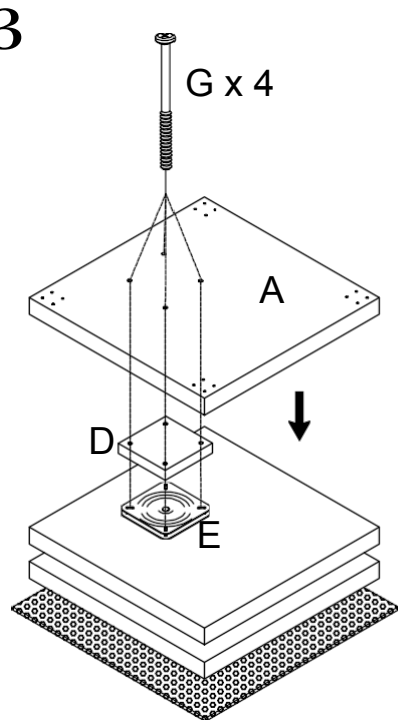
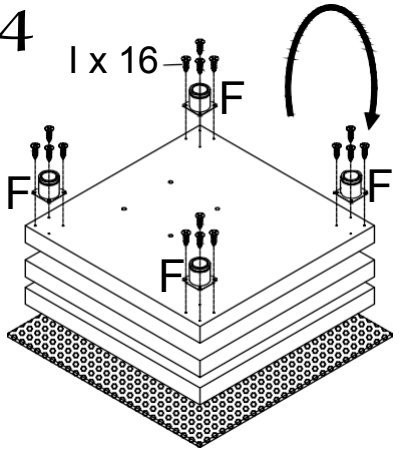
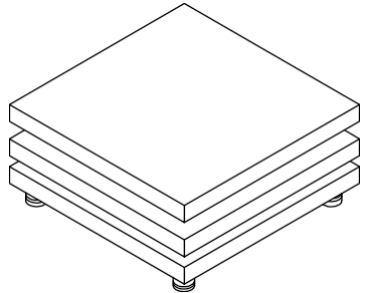


<p>A</p>  <p>730X730X50 1szt</p>	<p>B</p>  <p>730X730X50 1szt</p>	<p>C</p>  <p>730X730X50 1szt</p>	<p>D</p>  <p>240X240X50 2 szt</p>	<p>E</p>  <p>245X245X23 2 szt</p>	<p>F</p>  <p>4 szt</p>
<p>G</p>  <p>M6 X 110 mm 8 szt</p>	<p>H</p>  <p>M6 X 22mm 4 szt</p>	<p>I</p>  <p>M4 X 20mm 16 szt</p>	<p>J</p>  <p>1szt</p>		
<p>1</p>  <p>wys. x 4</p> <p>E</p> <p>C</p> <p>Umieść płaską powierzchnię zwróconą do góry na miękkiej podkładce piankowej, aby chronić przed zarysowaniami ewentualnie uszkodzeniami produktu podczas instalacji.</p> <p>H X 4 szt M6*22</p> <p>2</p>  <p>G x 4</p> <p>E</p> <p>B</p> <p>D</p> <p>C</p> <p>3</p>  <p>G x 4</p> <p>A</p> <p>D</p> <p>E</p> <p>G X 4 szt M6*110</p>					
<p>4</p>  <p>I x 16</p> <p>F</p> <p>F</p> <p>F</p> <p>F</p> <p>I X 16 szt M4 X 20mm</p> <p>5</p>  <p>6</p> 