

INSTRUKCJA MONTAŻU I OBSŁUGI



INFORMACJE OGÓLNE

Przed rozpoczęciem montażu stołu i rozpoczęciem gry należy zapoznać się z niniejszą instrukcją oraz przestrzegać zawartych w niej wskazówek i uwag.

- Podczas składania należy postępować zgodnie ze wskazówkami oraz schematami montażowymi.
- Stół należy składać z pomocą minimum jednej osoby.
- Zaleca się składać stół nie przerywając, od początku do końca.
- Instrukcja składania stołu została podzielona na etapy.
- Jednocześnie należy wykonywać czynności jednego etapu.
- Dopiero po skończeniu bieżącego etapu należy rozpocząć kolejny.
- W instrukcji zawarte są schematy montażowe, które są pomocne przy składaniu stołu.
- Sprawdzaj sposób ustawienia poszczególnych elementów stołu, korzystając ze schematów montażowych.
- Stół, po pełnym złożeniu, musi być raz w tygodniu sprawdzony.
- Śruby oraz nakrętki mogą ulec poluzowaniu, podobnie jak mocowania oraz regulacje.
- Powyższe elementy są najbardziej narażone na zużycie.

KONSERWACJA

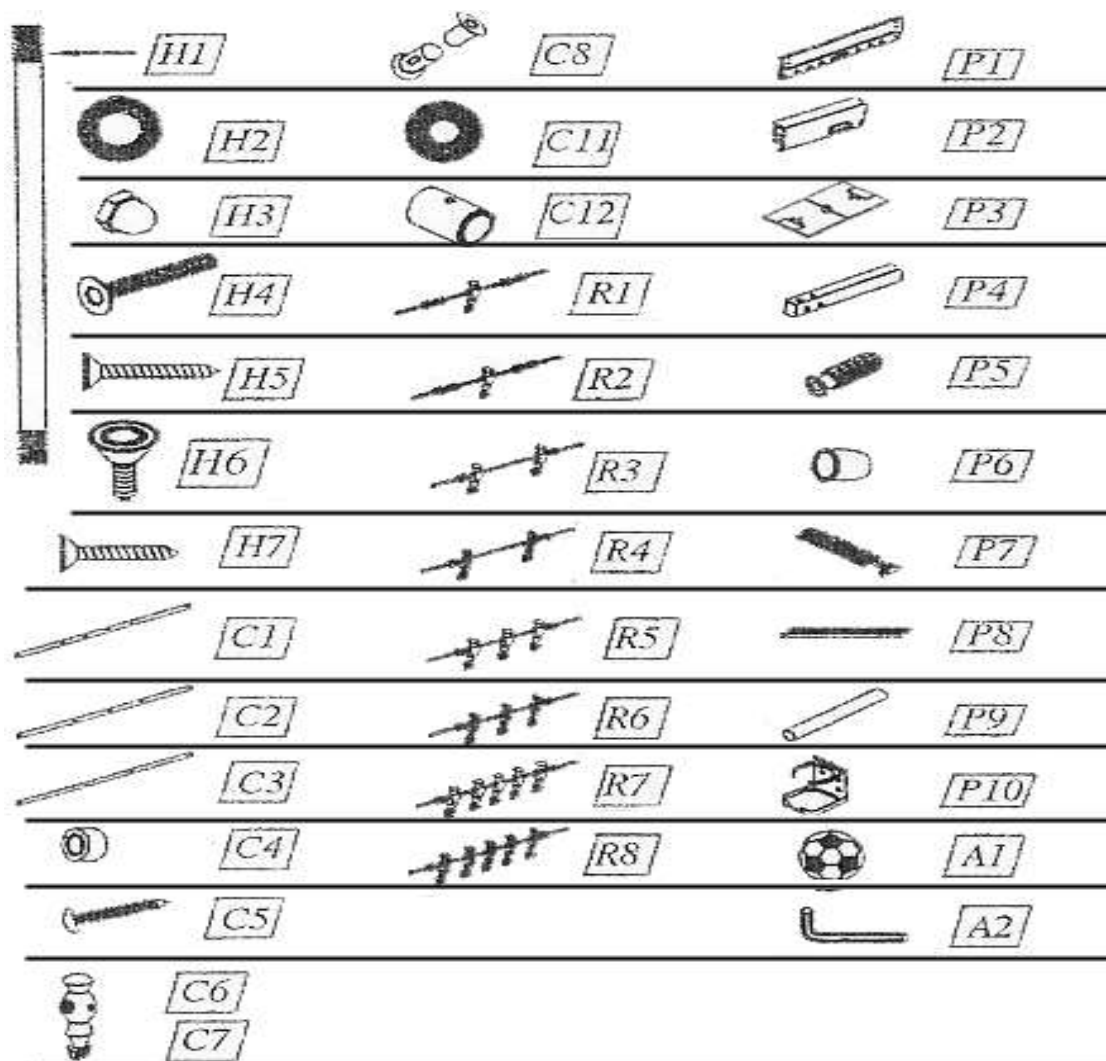
1. Do czyszczenia używaj miękkiej, wilgotnej, bawełnianej szmatki.
2. Przed każdym użyciem stół powinien być sprawdzony, czy jest stabilny (czy nie ma luzów), czy są wszystkie części, czy nie ma elementów zużytych. W razie jakichkolwiek wątpliwości należy skontaktować się z serwisem.
3. Jeśli istnieją jakiegokolwiek wątpliwości, należy wymienić podejrzone części na nowe, oryginalne.

PAMIĘTAJ !

1. Zanim zaczniesz grę z wykorzystaniem stołu sprawdź czy śruby i nakrętki są dobrze dokręcone.
2. Dzieci nie mogą przebywać w pobliżu stołu, nawet jeśli nikt na nim nie gra.
3. Nie graj zaraz po obfitym posiłku, odczekaj od 2 do 3 godzin.
4. Zawsze przeprowadzaj bardzo dokładną rozgrzewkę przed właściwą grą, aby zapobiec urazom.
7. Zapoznaj się i postępuj zgodnie z instrukcją montażową producenta.
8. Na czas gry zdejmij biżuterię, : pierścionki, łańcuszki, broszki, itp.
9. Sprawdź wszystkie elementy regulacyjne, czy są właściwie ustawione.
10. Szczególną uwagę zwróć na stan zużycia poszczególnych elementów stołu, w przypadku jakichkolwiek wątpliwości skontaktuj się z serwisem.

11. Niewłaściwie przeprowadzona gra, zbyt duże obciążenie grą, może prowadzić do groźnych w skutkach urazów.
12. Zawsze składaj i eksploatuj stół na poziomym i równym podłożu.
13. Zawsze ustawiaj stół tak aby, z każdej strony była wystarczająca ilość wolnego miejsca, minimum 1 m.

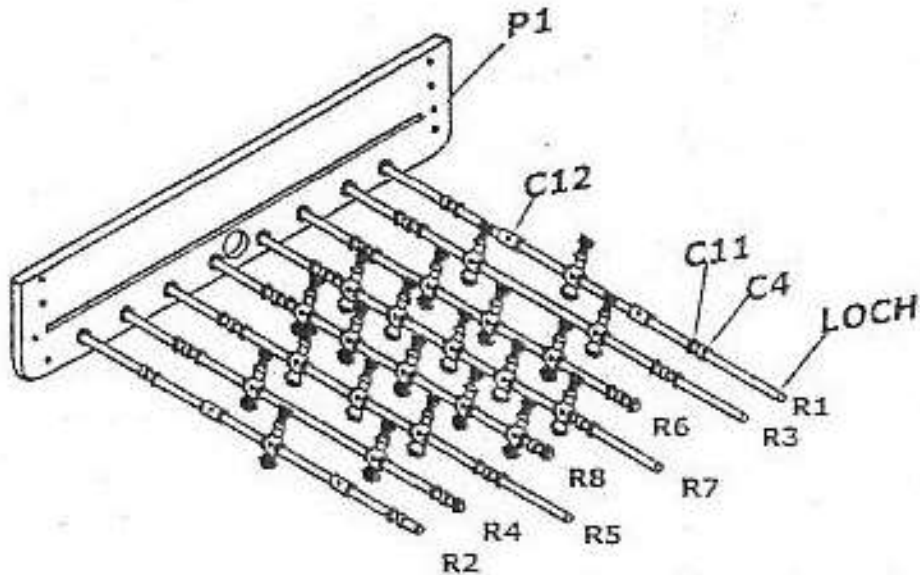
WYKAZ CZĘŚCI



MONTAŻ

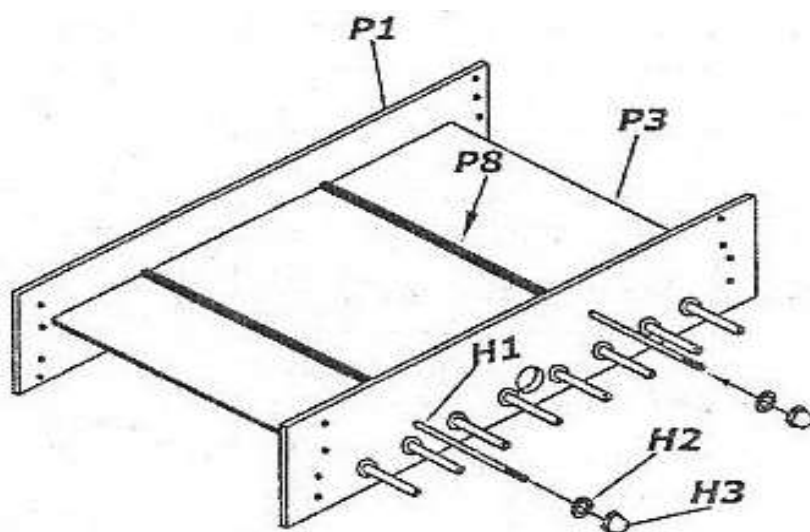
Krok 1

Przygotuj prowadnice wkładając na nie z obu stron odbojnik (C4) i podkładkę (C11) (w przypadku prowadnicy z bramkarzem R1, R2 zamontuj dodatkowo stoper C12) Włóż prowadnice (R1-R8) w boczną ściankę (P1) korpusu.



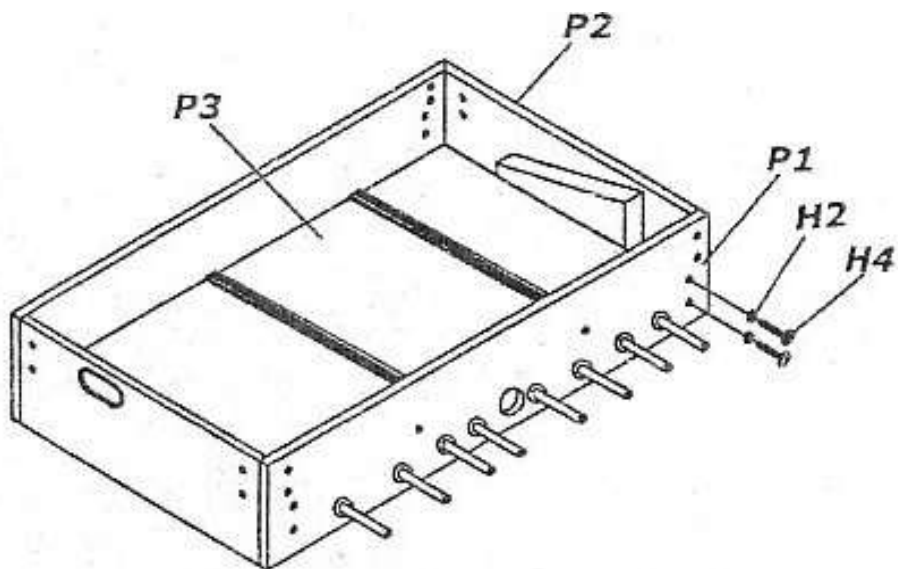
Krok 2

Założ drugą ściankę boczną korpusu (P1) Pomiedzy ścianki wsuń płytę boiska (P3). Następnie połóż na płycie boiska podkładki pod usztywnienia (P8) jednocześnie wsuwając pręt usztywniający (H1) w otwory w korpusie. Usztywnienia skręć podkładką (H2) i śrubą (H3). Nie dokręcaj zbyt silnie gdyż spowodują to wybrzuszenie lub uszkodzenie płyty boiska.



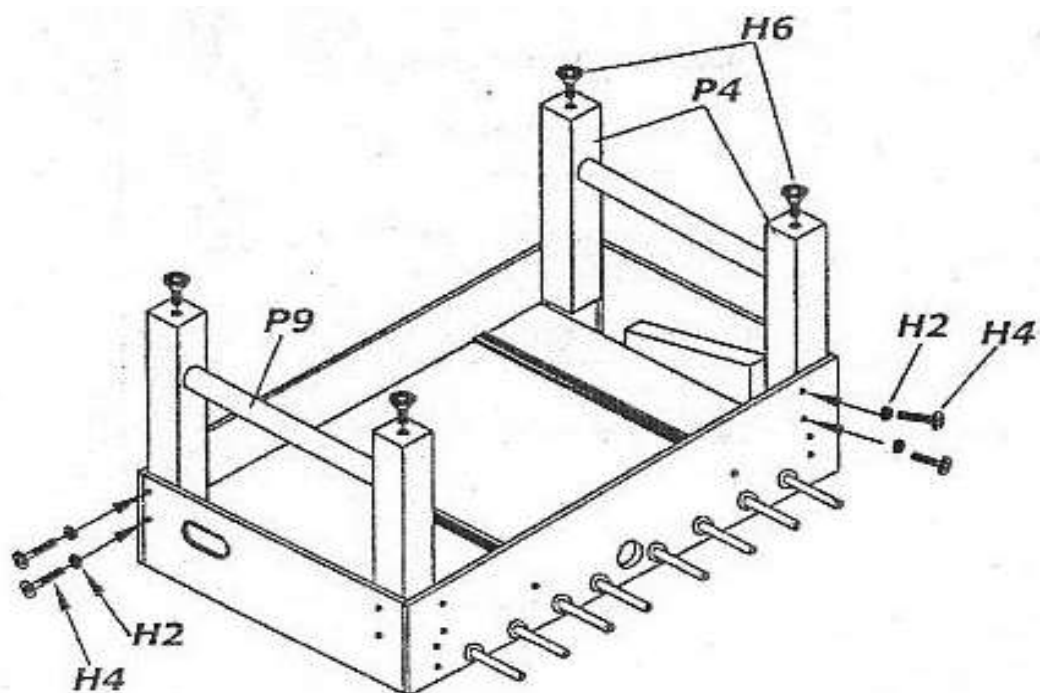
Krok 3

Zamontuj elementy (P2) poprzez wsunięcie pomiędzy elementy (P1) i całość skręć ze sobą śrubami (H4) z podkładkami (H2). Zwróć uwagę aby nie dokręcać połączeń na siłę – może to spowodować wybrzuszenie płyty boiska lub uszkodzenie okleiny stołu.



Krok 4

Przymocuj nogi (P4) skręcając je śrubami (H4) z podkładkami (H2) do obudowy. Jednocześnie zamontuj rozpórkę (P4) i wkręć nóżki (H6)



Krok 5

Na prowadnice załóż rączki (P5) oraz końcówki (P6). Licznik (P7) przykręć śrubami (H5). Zamontuj uchwyt na napój (P10) przykręcając go do ścianki piłkarzyków śrubami (H7)

