

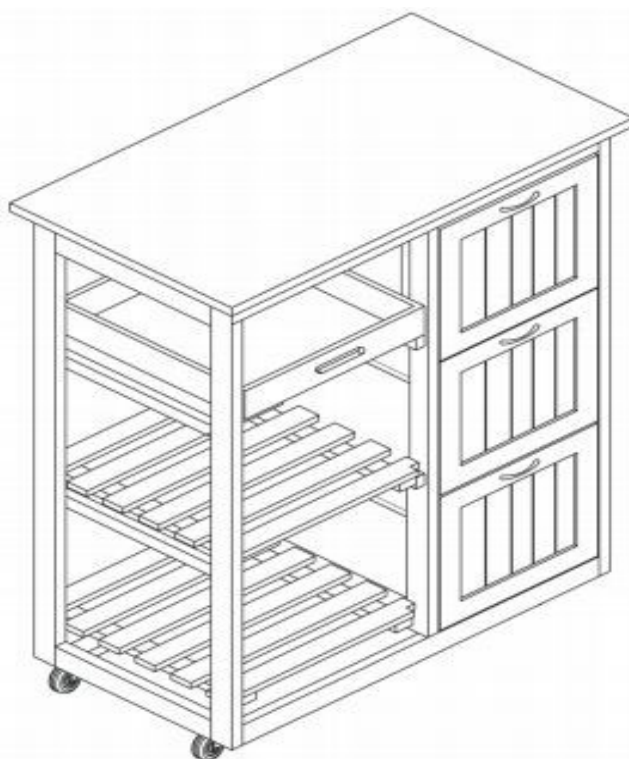
Wózek kuchenny na kółkach

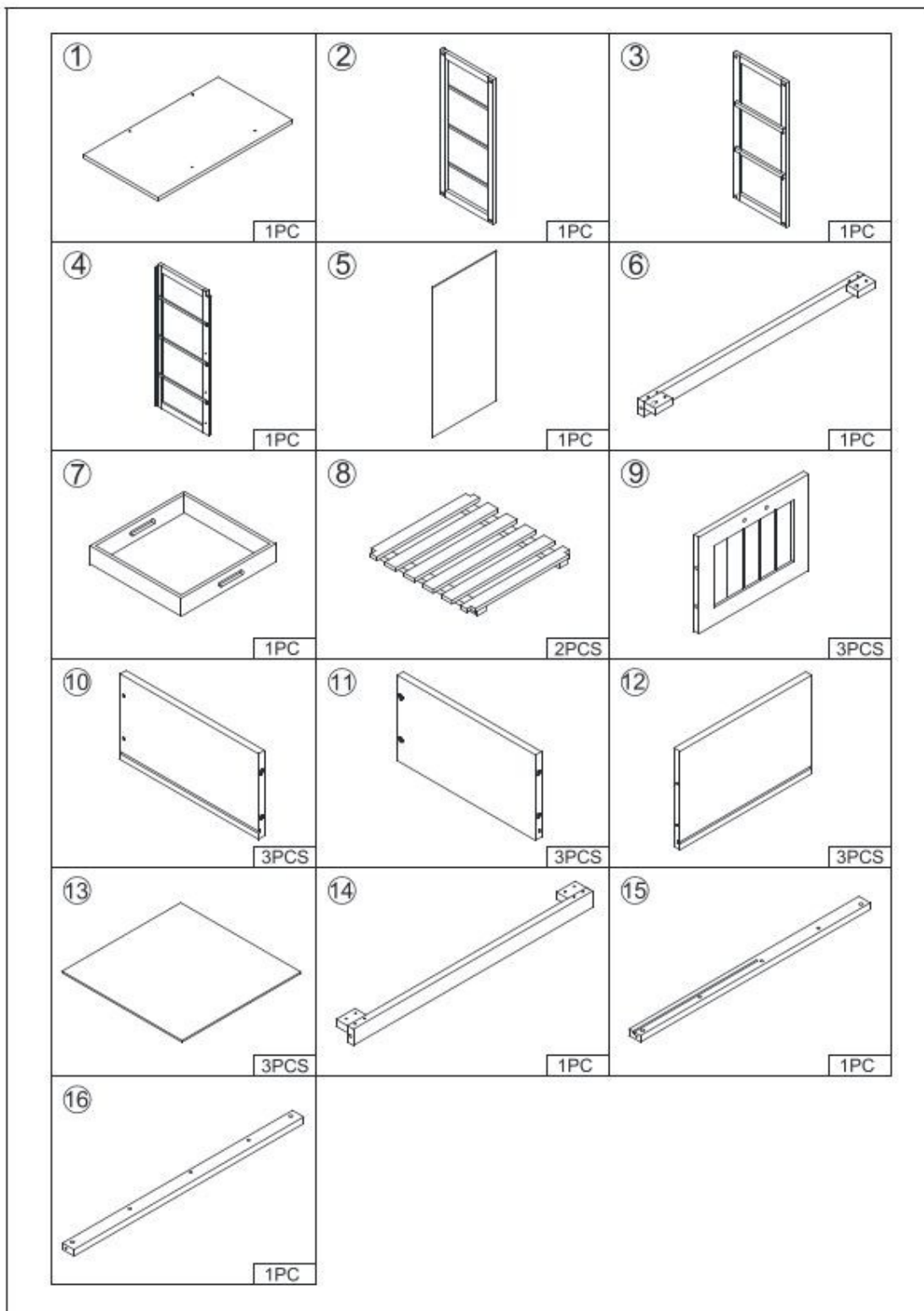
JG74233

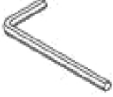











Instrukcje użytkowania

DROGI KLIENCIE,

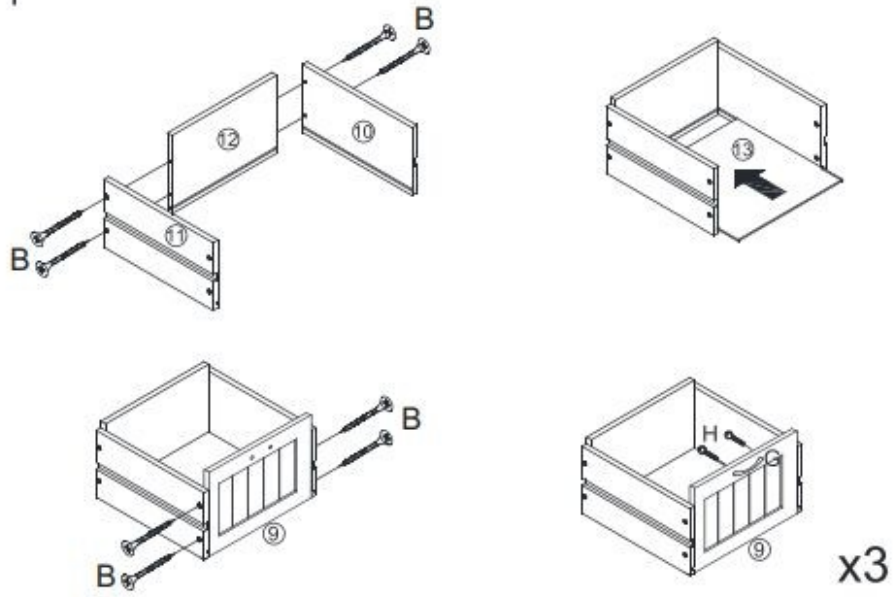
Dziękujemy za wybranie naszego produktu. Aby uniknąć uszkodzeń spowodowanych niewłaściwym użytkowaniem, przed montażem lub użyciem produktu należy uważnie przeczytać niniejszą instrukcję obsługi. Należy zwrócić uwagę na instrukcje dotyczące bezpieczeństwa. W przypadku przekazania produktu osobie trzeciej, powinna ona również otrzymać niniejszą instrukcję obsługi. W przypadku wykrycia uszkodzonych części nie należy montować produktu, ponieważ nie jest on wówczas objęty gwarancją.



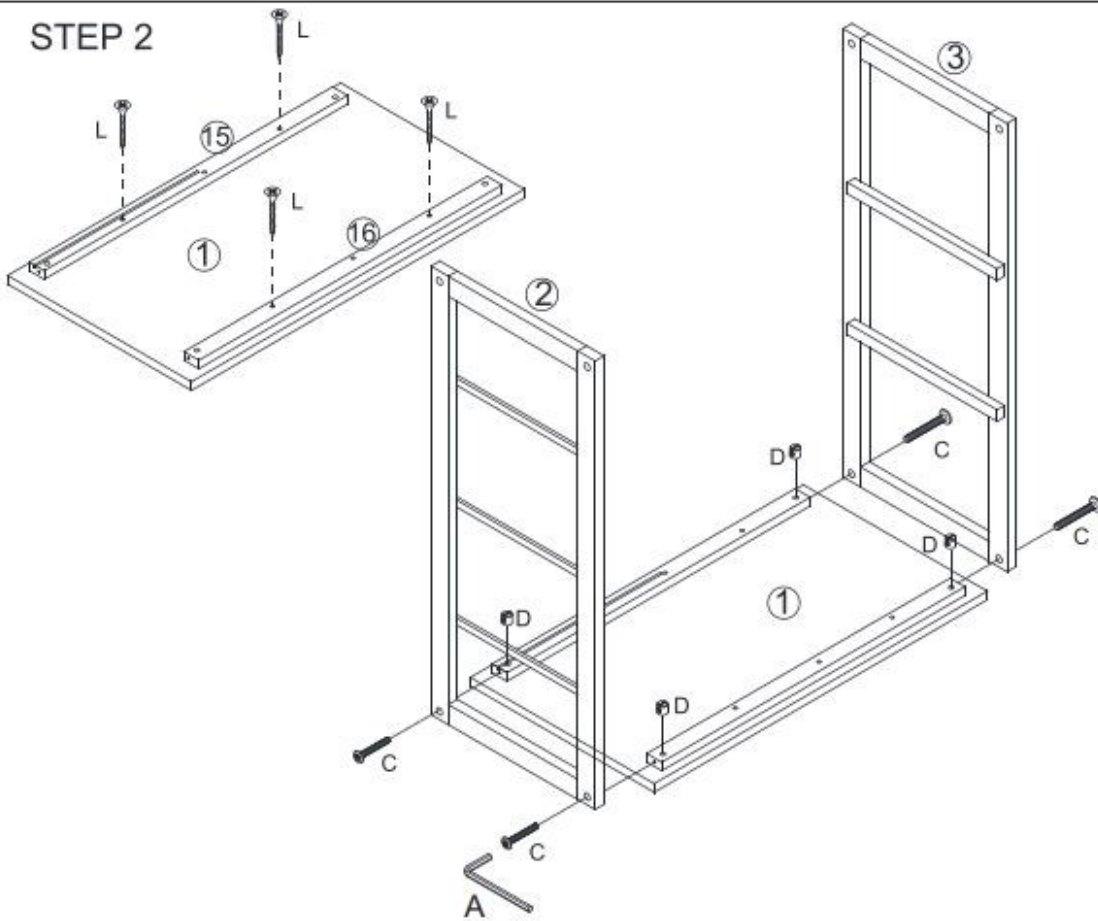


<p>A</p>  <p>1PC</p>	<p>B</p>  <p>24PCS</p>	<p>C</p>  <p>6x40mm 8 \$ZTUK</p>
<p>D</p>  <p>6x10mm 8PCS</p>	<p>E</p>  <p>6x30mm 13PCS</p>	<p>F</p>  <p>8x30mm 4PCS</p>
<p>G</p>  <p>3PCS</p>	<p>H</p>  <p>4x20mm 6PCS</p>	<p>I</p>  <p>2SZT.</p>
<p>J</p>  <p>2PCS</p>	<p>K</p>  <p>4x14mm 16PCS</p>	<p>L</p>  <p>4PCS</p>

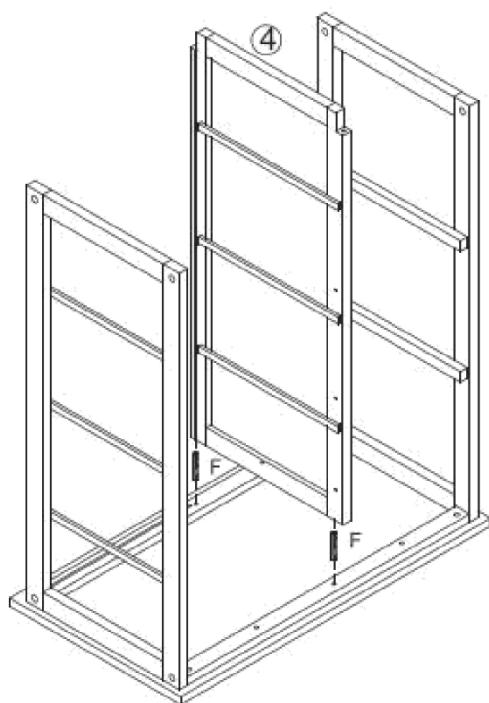
STEP 1



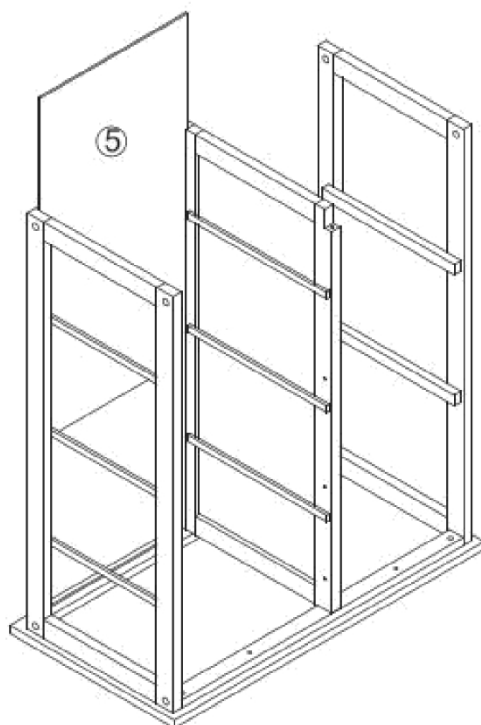
STEP 2



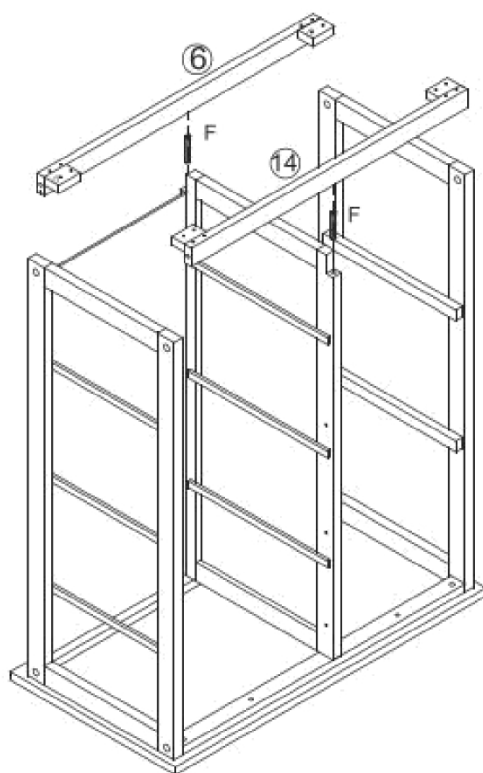
KROK 3



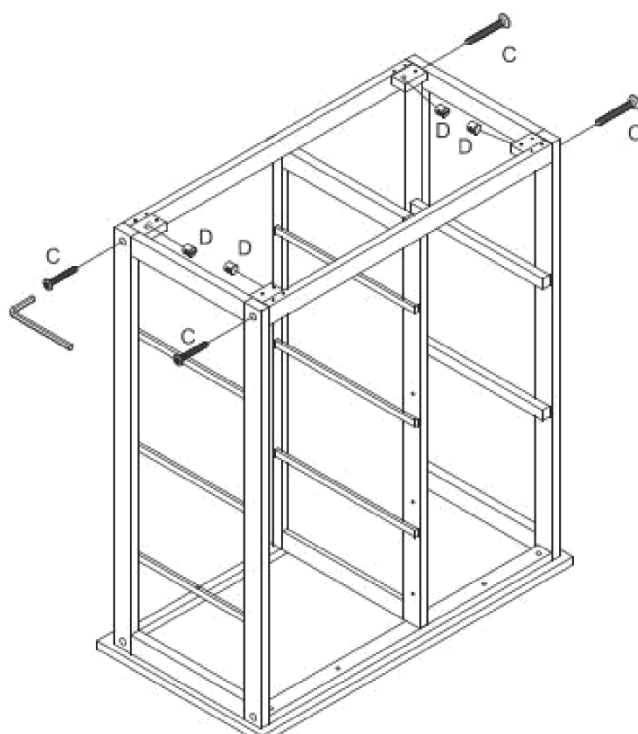
KROK 4



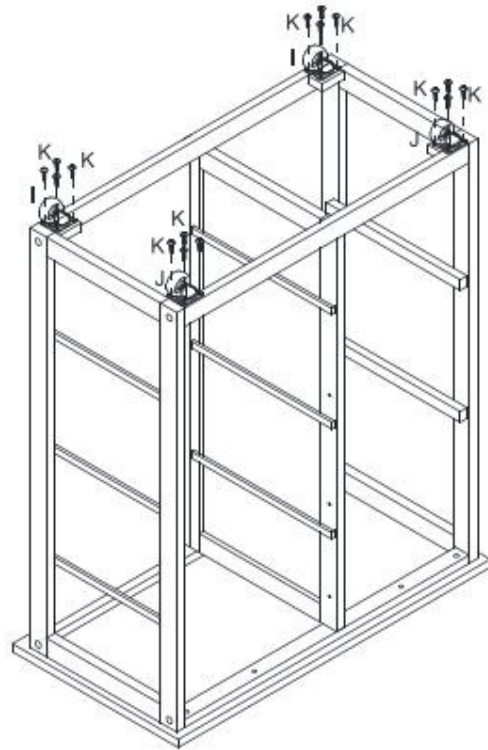
KROK 5



KROK 6



STEP 7



STEP 8

