



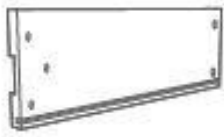
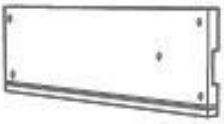

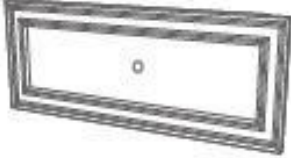






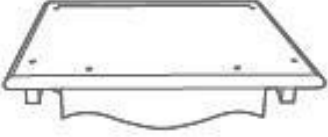





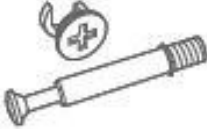


**Instrukcja obsługi**  
**Stolik nocny/zestaw dwóch stolików nocnych**



Drogi Kliencie,

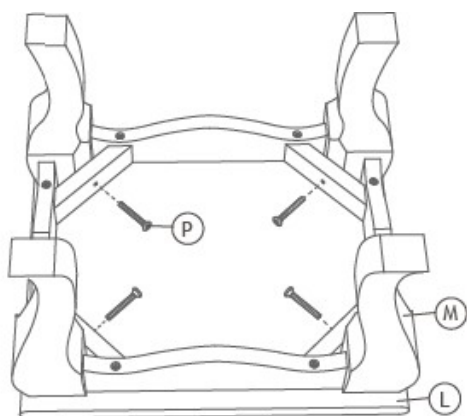
Dziękujemy za wybranie naszego produktu.  
Przed montażem, podłączeniem lub użyciem produktu należy uważnie przeczytać instrukcję obsługi, aby uniknąć uszkodzeń spowodowanych niewłaściwym użytkowaniem produktu.  
W przypadku przekazania tego produktu osobom trzecim należy również przekazać wraz z nim niniejszą instrukcję obsługi.

## Lista części

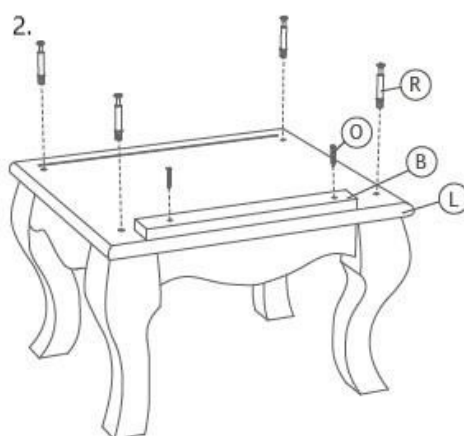
A 1× 	B 2× 	C 2× 	
D 2× 	E 2× 	F 2× 	
G 2× 	H 1× 	I 1× 	U 1× 
J 4× 	K 1× 	L 1× 	
M 4× 	N 2× 	O 20× 	P 4× 
Q 4× 	R 8× 	S 8× 	T 4× 

### Instrukcje instalacji

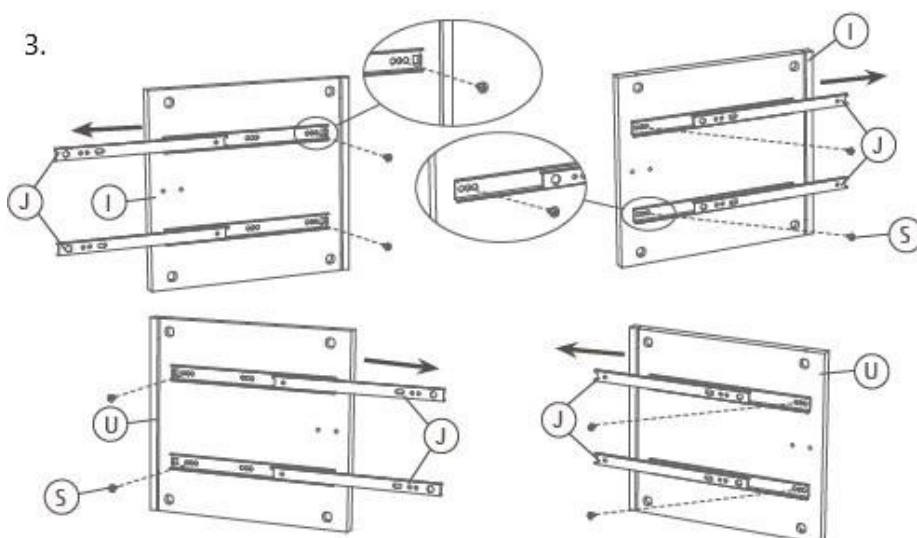
1.



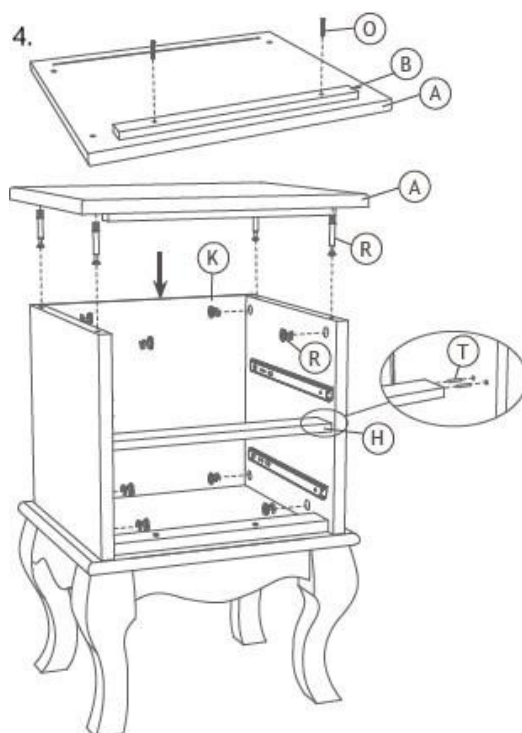
2.

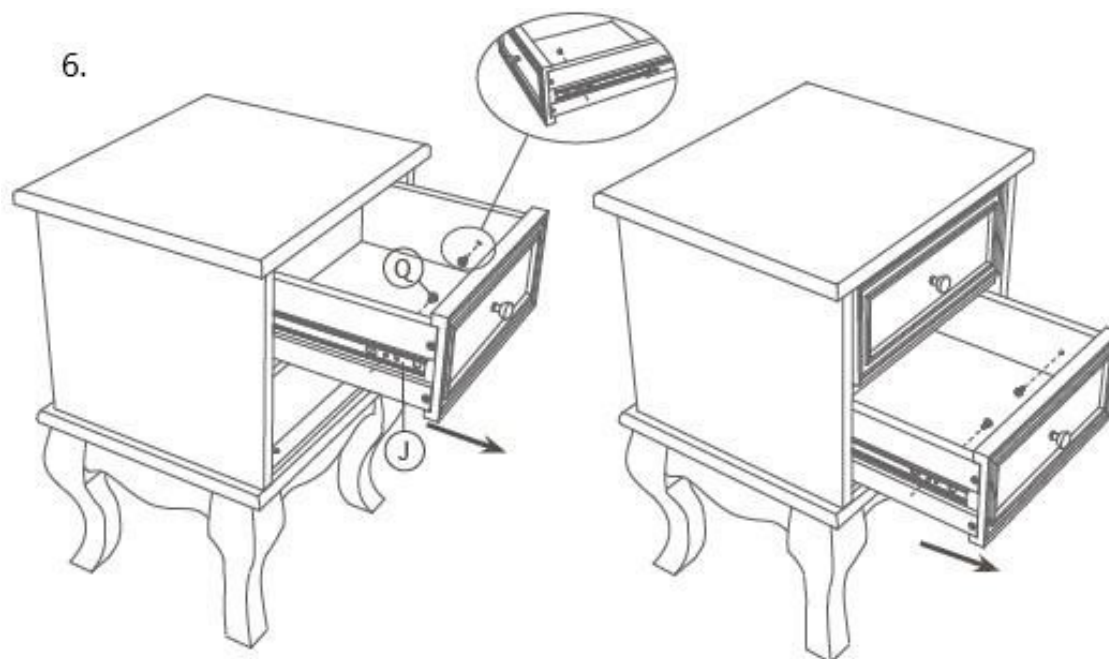
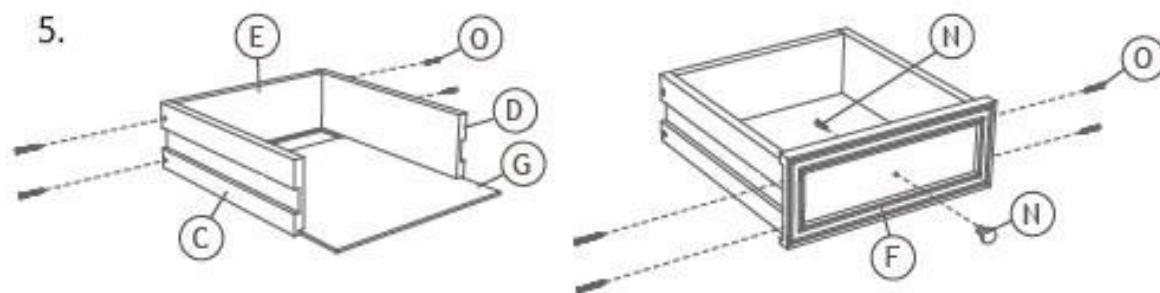


3.



4.





**Gratulacje, właśnie skompletowałeś swój stolik nocny.**