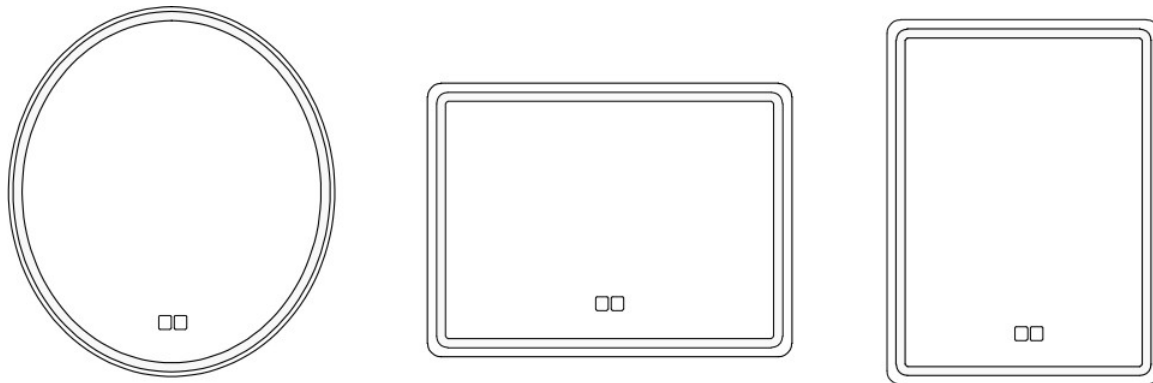


Instrukcja obsługi - Lustro łazienkowe LED



Szanowny kliencie, dziękujemy za zakup tego produktu w naszym sklepie. Prosimy o dokładne zapoznanie się z niniejszą instrukcją przed montażem i użytkowaniem produktu, aby zapobiec uszkodzeniu produktu spowodowanemu niewłaściwym użytkowaniem. Jeśli produkt będzie przekazywany osobom trzecim, należy przekazać go wraz z niniejszą instrukcją.

Ogólne uwagi dotyczące bezpieczeństwa

Wykonaj poniższe czynności, aby łatwo zainstalować lustro:

- przed instalacją lusterka należy dokładnie przeczytać wszystkie instrukcje
- należy dokładnie przeczytać wszystkie ostrzeżenia, informacje dotyczące bezpieczeństwa i konserwacji
- używać towarów wyłącznie w pomieszczeniach zamkniętych
- Używaj tylko z dostarczonymi, oryginalnymi akcesoriami
- gdy produkt nie jest używany, należy odłączyć go od zasilania.
- jeśli wystąpi jakikolwiek nienormalny stan, odłącz produkt od zasilania i pozwól mu ostygnąć.
- zachować niniejszą instrukcję do wykorzystania w przyszłości w związku z obsługą i konserwacją produktu



Varování !

Vždy vypněte hlavní přívod elektrické energie během instalace a údržby. Nezapínejte elektrické napájení dokud nedokončíte instalaci.

To jest produkt elektryczny, a nie zabawka! Aby uniknąć ryzyka pożaru, oparzeń, obrażeń ciała i porażenia prądem, należy przestrzegać poniższych wskazówek:

- Z produktem należy obchodzić się ostrożnie, nigdy nie umieszczać go pionowo na twardej powierzchni (np. płytkach), ponieważ może pęknąć.
- Nie należy umieszczać go w pobliżu metalowych przedmiotów, takich jak klucze, monety, spinacze i biżuteria.
- Chronić urządzenie i akcesoria przed wstrząsami, wilgocią, brudem, dużymi wahaniami temperatury i bezpośrednim działaniem promieni słonecznych.
- nie wylewać żadnych płynów na wyjętą lampę, nie umieszczać jej w pobliżu łatwopalnych przedmiotów, nie pozostawiać w zasięgu dzieci
- Nigdy nie używaj tego produktu, jeśli ma uszkodzony kabel lub wtyczkę, jeśli nie działa prawidłowo, jeśli jest uszkodzony.
- nigdy nie używaj tego produktu, jeśli został upuszczony lub zanurzony w wodzie
- w razie potrzeby być sprawdzane i naprawiane przez wykwalifikowaną osobę

Lista części:

1. Lustro LED
2. kołek 2x
3. Skoba 2x

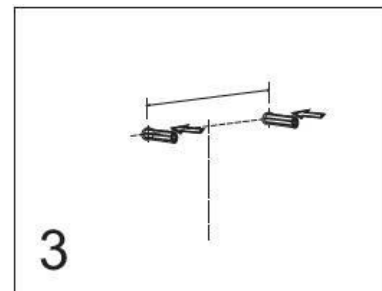
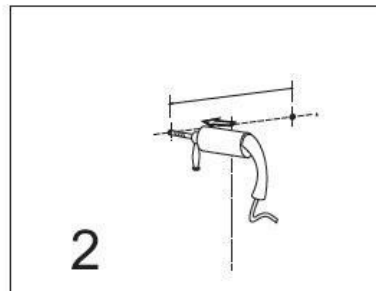
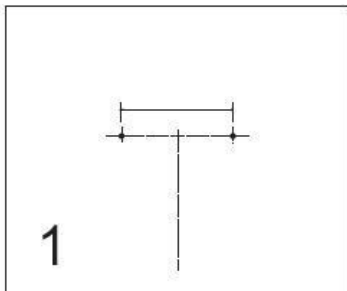
Akcesoria: uwaga: zegary przeciwmgielne i lodowe zawierają tylko lusterka, które są wymienione w opisie każdego modelu na naszej stronie internetowej.

1. Odmgławianie
2. Zegar LED z wyświetlaczem temperatury

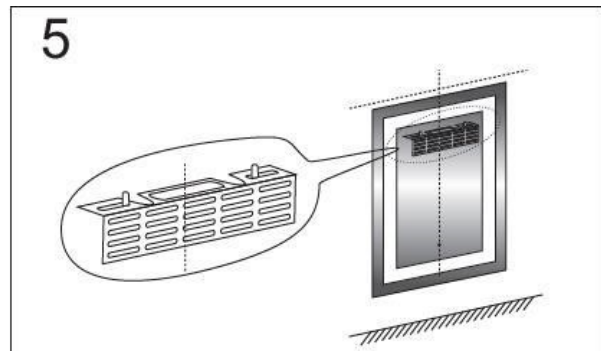
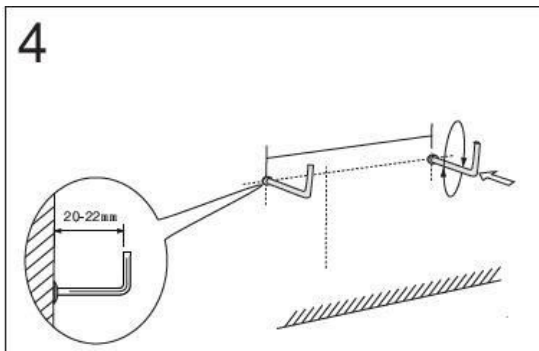
Instalacja

Potrzebne narzędzia:

1. Wiertarka elektryczna
2. Młot
3. Śrubokręt
4. Miernik zaciskania



1. Zaznacz żądaną pozycję lustra na ścianie.
2. Wywierć wystarczająco duże otwory na kołki
3. Umieść kołki w wywierconych otworach



4. Wkręć zacisk w kołek zgodnie z ruchem wskazówek zegara, zacisk powinien wystawać ze ściany na około 20-22 mm.

5. Zawieś lustro

Funkcja ściemniania

Podłącz lusterko do zasilania, a przyciski LED służące do odmgławiania



i podświetlania lusterka zaświecą się.



Po naciśnięciu przycisku podświetlenia lusterko zaświeci się, można zmniejszyć lub zwiększyć intensywność podświetlenia, przytrzymując przycisk przez dłuższy czas.

Odmgławianie

Podłącz lusterko do zasilania, a przyciski LED służące do

odmgławiania




i oświetlania



lusterka

zaświecą się.

Naciśnij przycisk na lusterku z symbolem , przycisk zaświeci się z większą intensywnością, gdy odmgławianie jest włączone, w ten sposób dowiesz się, że odmgławianie jest włączone, naciśnij ten przycisk ponownie, aby wyłączyć odmgławianie.

Ustawienia zegara

Podłącz lusterko do zasilania, a przyciski LED służące do




odmgławiania



i oświetlania lusterka



zaświecą się.

Przytrzymaj długo przycisk , a zegar zacznie migać, kliknij ponownie przycisk , aby ustawić godziny, a następnie ponownie przytrzymaj długo przycisk , a zostaniesz przekierowany do ustawień minut.



minuty zostaną ustawione, po prawidłowym ustawieniu zegara i minut, pozwól zegarowi migać, po 3 sekundach czas zostanie ustawiony, a zegar przestanie migać.

Zarówno godzina, jak i temperatura otoczenia pojawiają się na wyświetlaczu w regularnych odstępach czasu.

Czyszczenie i konserwacja

- Przed czyszczeniem należy zawsze odłączyć lustro od zasilania.
- Podczas czyszczenia nie należy zanurzać lustra w wodzie lub innych płynach.
- Nie używaj ostrych lub ściernych środków czyszczących na powierzchni lustra.
- Nie używaj pasty do polerowania mebli na lustrze lub jego częściach.
- Lustro należy czyścić miękką, wilgotną ściereczką. Ściereczka wyłapie cząsteczki kurzu, zetrze plamy i zapobiegnie zarysowaniom.
- Części lusterka mogą się z czasem poluzować, dlatego należy regularnie sprawdzać cały produkt i w razie potrzeby dokręcać.

Przewodnik po przechowywaniu

- Nieużywane lusterko należy odłączyć od zasilania.
- Przed przechowywaniem pozostawić do ostygnięcia do temperatury pokojowej.
- Umieścić go w chłodnym, suchym miejscu niedostępnym dla dzieci, w którym nie zostanie uszkodzony.
- Aby wydłużyć żywotność kabla, należy obchodzić się z nim ostrożnie i nie szarpać go. Nie owijaj kabla wokół lusterka podczas przechowywania, ponieważ może to uszkodzić kabel i spowodować zwarcie.

Ochrona środowiska



Urządzenie, jego akcesoria i opakowanie należy utylizować w sposób przyjazny dla środowiska i nie wyrzucać ich do odpadów domowych. W UE ten symbol oznacza, że tego produktu nie wolno wyrzucać razem z odpadami domowymi. Ten produkt zawiera materiały nadające się do recyklingu i powinien zostać przekazany do zakładu recyklingu w celu ochrony środowiska i zdrowia ludzkiego, które mogą zostać uszkodzone w wyniku niekontrolowanego usuwania odpadów. Produkt należy utylizować przy użyciu odpowiednich systemów zbiórki, takich jak punkty zbiórki odpadów. Aby uzyskać informacje na temat publicznych punktów zbiórki odpadów, należy skontaktować się z lokalnymi władzami.