

## INSTRUKCJA OBSŁUGI - PÓŁKA ŚCIENNA VOLATO DUO



Dziękujemy za zakup produktu w naszej firmie. Prosimy o dokładne zapoznanie się z poniższą instrukcją w celu uzyskania wszystkich ważnych informacji.

**UWAGA!!!** Ostrożnie rozpakuj półki z opakowania, zalecamy przygotowanie tacki na drobne części, aby ich nie zgubić. Sprawdź, czy opakowanie zawiera wszystkie części i czy części nie są uszkodzone. W takim przypadku należy natychmiast poinformować dostawcę. Jeśli zmontujesz półki z wadliwych części i półki są potem uszkodzone, nie możesz reklamować produktu.

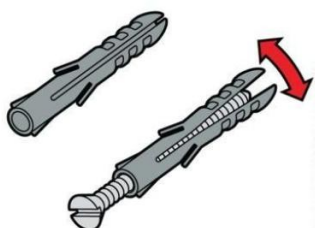
### 1. WYBÓR ODPOWIEDNIEJ LOKALIZACJI

Zastanów się dokładnie, gdzie chcesz umieścić półkę, ponieważ podczas montażu konieczne jest wiercenie w ścianie. Aby półka była ustawiona prosto, przymocuj część półki do ściany, wy poziomuj ją poziomą i zaznacz ołówkiem miejsca, w których będziesz wiercić na ścianie.

### 2. MONTAŻ PÓŁEK

Wywierć wymaganą liczbę otworów w ścianie i włożyc odpowiednie kołki (patrz zalecenia poniżej). Wkręć śruby w kołki, na które następnie wsuń półki za pomocą "szyn" z tyłu. W razie potrzeby skręć części półek. Wszystkie śruby potrzebne do montażu znajdują się w zestawie.

### 3. ŚRODKI BEZPIECZEŃSTWA



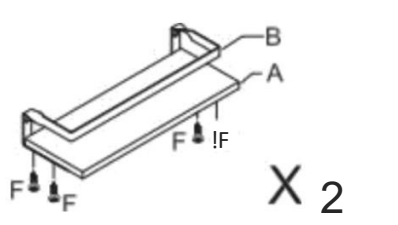
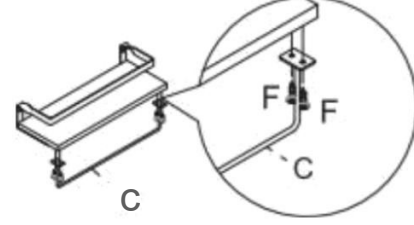
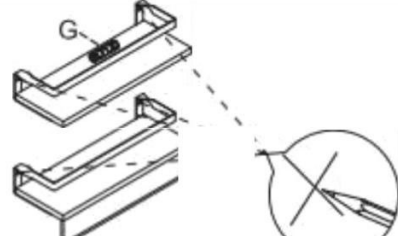
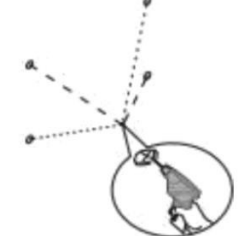

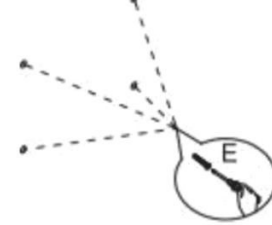
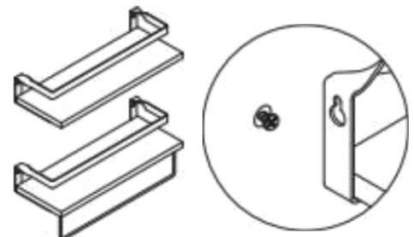
W pakiecie z półką znajdują się **uniwersalne kołki** (patrz zdjęcie). Te klasyczne kołki nylonowe nadają się do **ścian betonowych lub ceglanych**. Po wkręceniu i dokręceniu śruby kołek rozpręży się i jest mocno osadzony w ścianie. Wywierć otwór wiertarką udarową, włóż kołek i delikatnie wklep go tak, aby nie wystawał ze ściany. Teraz można już wkręcić wkręt.

Jeśli chcesz umieścić półkę w ścianie wykonanej z **innego materiału**, musisz kupić **specjalne kołki** przeznaczone do innego rodzaju ściany. Zdecydowanie zaleca się zakup specjalnych kołków do **ścian z płyt gipsowo-kartonowych i podobnych!** Wynika to z faktu, że do materiałów typu płyta budowlana trudno jest przymocować ciężkie przedmioty. Dlatego zalecamy wymianę kołków na **kołki do materiałów płytowych lub kołki do płyt gipsowych.**

Należy zawsze pamiętać, że nasze półki są przeznaczone przede wszystkim na przedmioty dekoracyjne, dlatego też **nie przeciążaj** ich! O nośności półek informuje opis produktu na naszej stronie internetowej (jeśli nie jest podany, prosimy o kontakt w celu uzyskania tej informacji). Śruby nie są wystarczająco długie, aby przytrzymać przeciążoną półkę, a może się okazać, że półka odpadnie od ściany. W takim przypadku nie można twierdzić, że produkt.

Zawartość opakowania:

Narzędzia nie dołączone do zestawu: wiertarka, młotek, śrubokręt, ołówek

<p><b>A</b> Półka</p> <p>2 szt.</p>	<p><b>B</b> mont. panel</p> <p>2 szt.</p>	<p><b>Věšák</b></p> <p>1 ks</p>	<p><b>D</b> Kołki</p> <p>4 szt.</p>
<p><b>E</b> Śruby do kołków</p> <p>4 szt.</p>	<p><b>F</b> Śrubki do półki</p> <p>12 szt.</p>	<p><b>B</b> Poziomica mini</p> <p>1 szt.</p>	
<p><b>1</b></p>  <p>Zamocować półkę (A) i panel (B) za pomocą śrub (F)</p>		<p><b>2</b></p>  <p>Zamocować wieszak (C) pod półką (A).</p>	
<p><b>3</b></p>  <p>Pomocí tužky a vodováhy označte místa pro umístění.</p>		<p><b>4</b></p>  <p>Wywiercić otwory.</p>	
<p><b>5</b></p>  <p>Pomocí kladiva instalujte hmoždinky (D) do otvorů ve zdi.</p>		<p><b>6</b></p>  <p>Zamontować śruby.</p>	
<p><b>7</b></p>  <p>Wprowadzić półkę na śruby.</p>		