

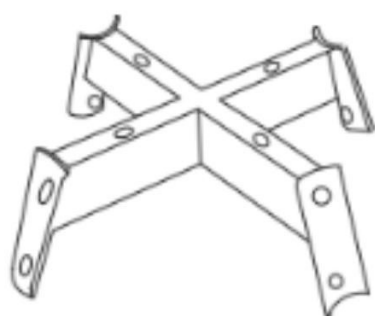
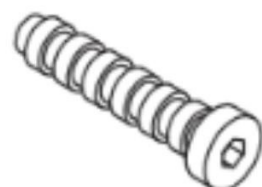
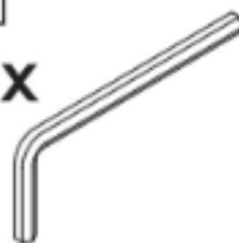
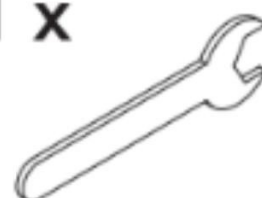
Krzesła do jadalni



Gratulujemy zakupu krzesel do jadalni w naszej firmie. Aby krzesła służyły Państwu przez długi czas i spełniały oczekiwania, przed użyciem zapoznaj się z poniższą instrukcją, a następnie starannie ją zachowaj na przyszłość. Jeśli pożyczasz lub oddajesz komuś krzesła, zawsze przekazaj je wraz z niniejszą instrukcją. Produkt nie jest przeznaczony do użytku komercyjnego.

- Zawsze montuj krzesło zgodnie z instrukcją, aby zapewnić jego prawidłowe działanie.
- Przed użyciem mocno dokręć wszystkie śruby, wkręty i pokrętła.
- Jeżeli krzesło po rozpakowaniu wykazuje jakiegokolwiek wady, nigdy nie należy go montować i niezwłocznie skontaktować się ze sklepem. Jeśli złożysz krzesło z wadliwych części, może to spowodować uszczerbek na zdrowiu ludzi lub uszkodzenie mienia, za które dostawca nie ponosi odpowiedzialności. Jeśli krzesło jest używane przez dzieci lub w ich pobliżu, wymagany jest uważny nadzór osoby dorosłej..
- Nie przekraczaj maksymalnego udźwigu krzesła.
- Nie stawaj na krzesłach.
- Nie bujaj się na krzesłach.
- Do czyszczenia krzesła używaj wilgotnej szmatki.
- Nie przesuwaj mebli po podłodze.
- Nie stawiać gorących przedmiotów (gorących napojów) bezpośrednio na powierzchni. Nie używaj ani nie przechowuj krzesel w pobliżu otwartego ognia lub łatwopalnych chemikaliów

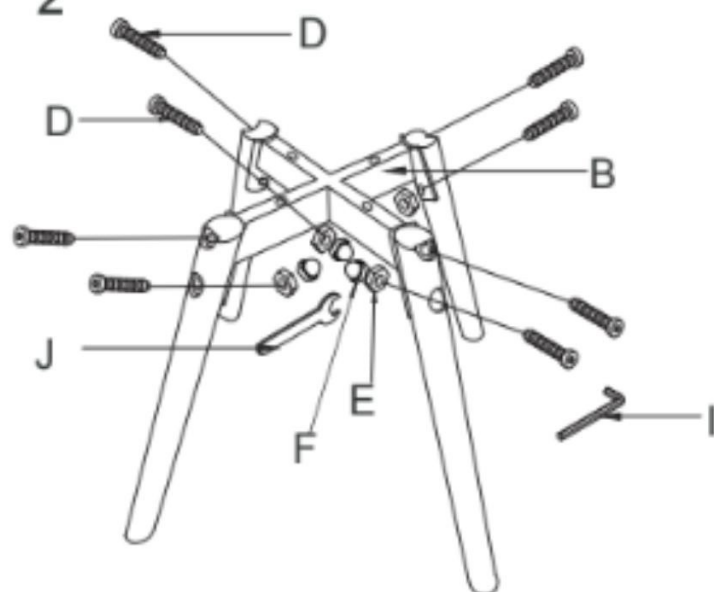


A**1 x****E****4 x****F****4 x****B****1 x****G****4 x****H****4 x****C****4 x****I****1 x****J****1 x****D****8 x****K****4 x**

1



2



3

