

Cargo guard

item XC-80046

ENG

Read the enclosed instructions carefully before using for the first time.

The FLEXI grille in the luggage compartment serves as a barrier for separating the luggage compartment from the car's crew compartment. The barrier is especially suitable for transporting a dog or various loads.

CZ

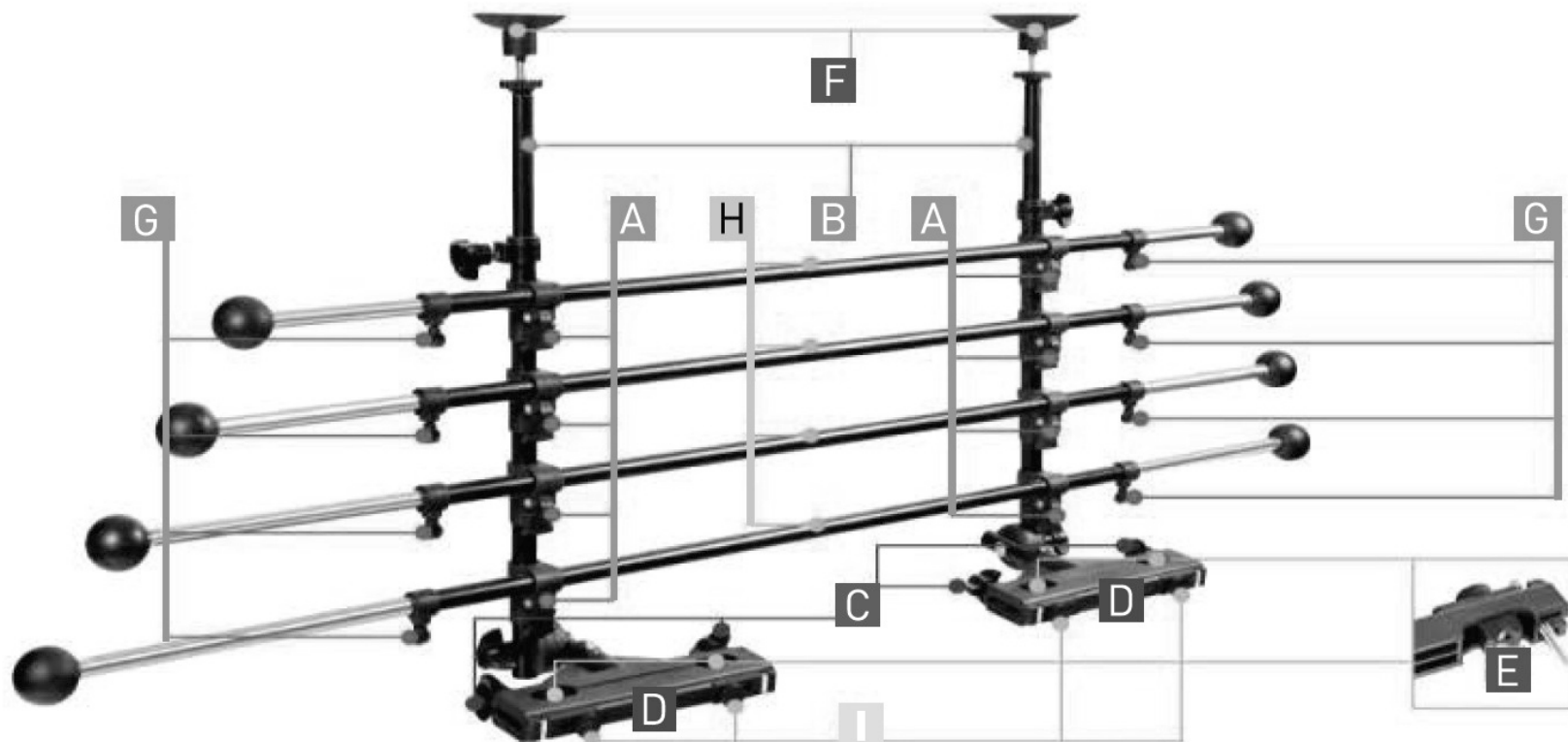
Před prvním použitím si důkladně přečtěte přiložený návod.

Mříž FLEXI do zavazadlového prostoru slouží jako zábrana pro oddělení zavazadlového prostoru, od prostoru pro posádku vozu. Zábrana je obzvláště vhodná při převozu psa, či různých nákladů.

SK

Pred prvým použitím si dôkladne prečítajte priložený návod.

Mreža FLEXI do batožinového priestoru slúži ako zábrana pre oddelenie batožinového priestoru, od priestoru pre posádku vozidla. Zábrana je obzvlášť vhodná pri prevoze psa, či rôznych nákladov.



COMPASS

ENG**Components**

- A** Locking lever for bar spacing adjustment
- B** Sliding part of vertical bars with locking nut
- C** Nuts for dividing the bases for the head restraints
- D** Locking nut for headrest rods
- E** Headrest mounts
- F** Suction cups
- G** Nut for setting width adjustment
- H** Horizontal bars
- I** Tightening screw for head restraint

Assembly instructions

- 1 Loosen the locking levers of the horizontal bars (A).
- 2 Attach the mount bases to the head restraints, always to holes on the vertical bars.
- 3 Loosen the nuts (C) and screws (I) of bases and secure the brackets to the headrests. Then tighten back (C) and (I).
- 4 Place the suction cups (F) on top of the vertical bars of the grille and adjust them to the top of the car boot space.
- 5 Adjust the height and spacing of the horizontal tubes and lock with the lever (A).
- 6 Adjust the width of the horizontal tubes by loosening the nuts (G) and then retightening them back.

Caution

- Read the instructions carefully before use.
- Handle the product carefully when it is unpacked, it has been precisely machined, but there may still be sharp edges.
- Before driving, make sure that all connections are tightened.
- Leave a gap of at least 3 cm from the sides of the inner lining of boot space.
- Do not hang any objects, especially shopping bags and other heavy objects, on the grille.

1,5**2****3****4****6****CZ****Součásti**

- A** Zamykací pátky pro nastavení rozestupu tyčí
- B** Vysuvná část vertikálních tyčí s jisticí maticí
- C** Matice pro rozdělení základen pro hlavové opěrky
- D** Zajišťovací matice pro tyčky hlavových opěrek
- E** Úchyty pro hlavové opěrky
- F** Přísavky
- G** Matice pro nastavení šířky mříže
- H** Horizontální tyče mříže
- I** Uťahovací šroub pro hlavovou opěrku

Návod k sestavení

- 1 Povolte uzamykací pátky horizontálních tyčí (A).
- 2 Připevněte základny pro uchyt k hlavovým opěrkám, vždy do předpřipraveného z otvorů na vertikálních tyčích mříže.
- 3 Povolte matice (C) a šrouby (I) základen a připevněte držáky k opěrkám. Poté utáhněte maticemi (C) a dotáhněte šrouby (I).
- 4 Umístěte přísavky (F) na vrchní část vertikálních tyčí mříže a výškově je nastavte na doraz ke stropu vozu.
- 5 Nastavte výšku a rozestupy horizontálních trubek a zajistěte páčkou (A).
- 6 Nastavte šířku horizontálních trubek povolením matic (G) a poté opět zajistěte.

Bezpečnostní upozornění

- Před použitím pečlivě prostudujte návod k použití.
- Po vybalení s výrobkem manipulujte opatrně, ve výrobě byl precizně opracován, avšak přesto na něm mohou být ostré hrany.
- Před jízdou se ujistěte že jsou utažené a pevně uchycené veškeré spoje.
- Na bocích nechte vždy mezeru alespoň 3 cm od krajů vnitřního obložení úložného prostoru.
- Na mříž nezavěšujte žádné předměty, zejména tašky s nákupem a další těžké předměty.

SK**Súčasti**

- A** Zamykacie pátky pre nastavenie rozstupu tyčí
- B** Výsuvná časť vertikálnych tyčí s jisticí maticou
- C** Matica pre rozdelenie základní pre hlavové opierky
- D** Zaisťovacia matica pre tyčky hlavových opierok
- E** Úchyty pre hlavové opierky
- F** Prísavky
- G** Matica pre nastavenie šírky mreže
- H** Horizontálne tyče mreže
- I** Uťahovací skrutka pre hlavovú opierku

Návod na zostavenie

- 1 Povoľte uzamykacie pátky horizontálnych tyčí (A).
- 2 Pripevnite základne pre úchyt k hlavovým opierkam, vždy do predpripraveného z otvorov na vertikálnych tyčiach mreže.
- 3 Povoľte matice (C) a skrutky (I) základní a pripevnite držiaky k opierkam. Potom utiahnite maticami (C) a dotiahnite skrutky (I).
- 4 Umiestnite prísavky (F) na vrchnú časť vertikálnych tyčí mreže a výškovo je nastavte na doraz k stropu vozidla.
- 5 Nastavte výšku a rozostupy horizontálnych rúrok a zaistite páčkou (A).
- 6 Nastavte šírku horizontálnych rúrok povolením matic (G) a potom opäť zaistite.

Bezpečnostné upozornenie

- Pred použitím pozorne preštudujte návod na použitie.
- Po vybalení s výrobkom manipulujte opatrne, vo výrobe bol precízne opracovaný, avšak napriek tomu na ňom môžu byť ostré hrany.
- Pred jazdou sa uistite že sú utiahnuté a pevne uchytené všetky spoje.
- Na bokoch nechajte vždy medzeru aspoň 3 cm od krajov vnitřního obloženia úložného priestoru.
- Na mreža nevesajte žiadne predmety, najmä tašky s nákupom a ďalšie ťažké predmety.