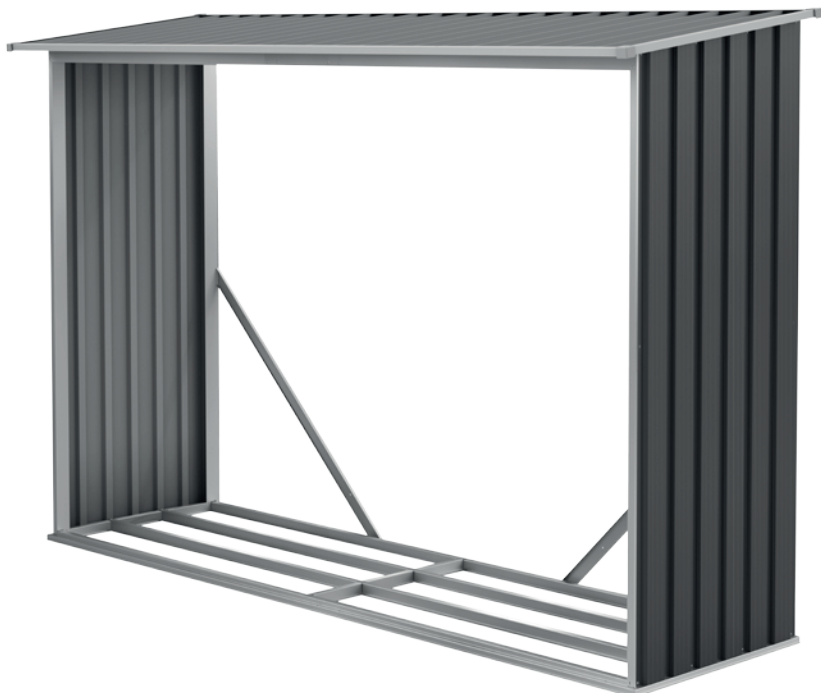
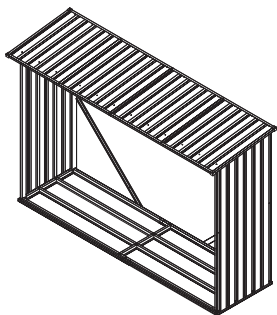


WOOD SHELTER

EN DE CZ SK HU PL

WOH 181 - 242 x 75 cm



۱۲۱



Thank you for purchasing our product.

Before using this unit, please read this manual.

Assembly instructions:

Before, you begin installation, please carefully read all instructions and information. The shelter must be properly anchored to the base plate to avoid its damaging or destroying during strong wind.

Check please, whether you have all the necessary components for shelter installation.

Please mind your own safety.

1. 2-3 persons are required for the assembly of this shelter.
2. Use protective clothing and gloves as some parts might be sharp.
3. During the assembly no children or pets should be present in the working area.
4. Do not stand on the roof with all your weight.

Care and maintenance:

1. Clean the shelter using cloth and water.
2. In case of snowfall remove the snow from the roof regularly.

The English version of the manual is an exact translation of the original manufacturer's instructions. Images used in this manual are for illustrational purposes only and may differ from the actual product.



Vielen Dank für den Kauf unseres Produktes.

Bevor Sie dieses Gerät verwenden, lesen Sie diese Anleitung.

Montageanleitung:

Vor der Montage lesen Sie bitte alle Anweisungen und Angaben vorsichtig. Das Holzschutz muss auf dem Fundament verankert sein um eine Beschädigung zu verhindern.

Überprüfen Sie, ob alle Teile, die für die Montage notwendig sind, vorhanden sind.

Bitte beachten Sie zu Ihrer eigenen Sicherheit.

1. Für die Montage dieses Holzschutz sind 2-3 Personen erforderlich.
2. Tragen Sie Schutzkleidung und Arbeitshandschuhe, da einige Teile scharfe Kanten haben können.
3. Während des Zusammenbaus sollten sich keine Kinder oder Tiere im Arbeitsbereich aufhalten.
4. Sie sollten sich nicht mit ihrem vollen Gewicht auf das Dach stellen.

Wartung und Pflege:

1. Reinigen Sie das Holzschutz mit Putzlappen und Wasser.
2. Bei Schneefall entfernen Sie regelmäßig den Schnee vom Dach.

Die deutsche Version der Anleitung ist eine genaue Übersetzung der Anleitung des Herstellers. Die in diesem Handbuch verwendeten Bilder dienen nur zur Illustration und können nicht genau das Produkt entsprechen.



Děkujeme za nákup našeho výrobku.

Před použitím si prosím přečtete tento návod.

Montážní návod:

Dříve, než začnete s montáží, pečlivě si prostudujte všechny pokyny a informace. Přístřešek musí být řádně ukotven k základové desce, aby nedošlo při silném větru k jeho poškození nebo zničení.

Zkontrolujte, zda máte všechny potřebné díly pro stavbu přístřešku.

Dbejte na svoji bezpečnost.

1. Přístřešek montujte ve 2-3 lidech.
2. Při montáži používejte ochranný oděv a rukavice, protože některé části mohou být ostré.
3. V době montáže by se po staveništi neměly pohybovat děti a domácí zvířata.
4. Nikdy nestůjte na střeše celou svou vahou.

Péče a údržba:

1. Přístřešek čistíte za pomoci hadru a vody.
2. V případě sněžení pravidelně odklízejte ze střechy domku napadaný sníh.

Česká verze návodu je přesným překladem originálního návodu výrobce.

Fotografie použité v manuálu jsou pouze ilustrační a nemusí se přesně shodovat s výrobkem.



Ďakujeme za nákup nášho výrobku.

Pred použitím si prosím prečítajte tento návod.

Návod na montáž:

Skôr, než začnete s montážou, starostlivo si preštudujte všetky pokyny a informácie. Prístrešok musí byť riadne ukotvený k základovej doske, aby nedošlo k jeho poškodeniu alebo zničeniu pri silnom vetre.

Skontrolujte, či máte všetky potrebné diely pre stavbu prístrešku.

Dbajte na svoju bezpečnosť.

1. Prístrešok nech montujú 2-3 ľudia.
2. Pri montáži používajte ochranný odev a rukavice, pretože niektoré časti môžu byť ostré.
3. Počas montáže by sa v pracovnom prostredí nemali pohybovať deti ani domáce zvieratá.
4. Nikdy nestojte na streche celou svojou váhou.

Starostlivosť a údržba:

1. Prístrešok čistíte za pomocou handry a vody.
2. V prípade sneženia pravidelne zo strechy domčka odstraňujte napadaný sneh.

Slovenská verzia návodu je presným prekladom originálneho návodu výrobca.

Fotografie použité v návode sú len ilustračné a nemusia sa presne zhodovať s výrobkom.



Köszönjük, hogy megvásárolta termékünket.

Használat előtt kérjük olvassa el a használati útmutatót.

Telepítési útmutató:

Mielőtt nekilátna a tároló összeszerelésének, figyelmesen olvasson el minden utasítást. A tárolót megfelelően kell rögzíteni az alapszerkezethez, hogy elkerülje a sérülést vagy az erős szél okozta károsodást.

Ellenőrizze, hogy minden alkatrész megvan-e az összeszereléshez.

Ügyeljen a biztonságra

1. Az összeszerelést 2-3 ember végezze.
2. Telepítés közben vegyen fel védőöltözetet és kesztyűt, mert néhány alkatrész éles lehet.
3. A szerelés közben se gyermek, se háziállat ne tartózkodjon a közelben.
4. Soha ne nehezedjen a tetőre teljes súllyal.

Ápolás és karbantartás:

1. A tárolót vízzel és ronggyal tisztítsa.
2. Havazás esetén mindig söpörje le a havat a tetőről.

A magyar használati utasítás a gyártótól kapott verzió pontos fordítása.

A kézikönyvben használt fényképek csak illusztrációk, nem egyeznek meg pontosan a termékkel.



Dziękujemy za zakup naszego produktu.

Przed użyciem prosimy starannie przeczytać tę instrukcję.

Instrukcja montażu:

Przed przystąpieniem do montażu należy dokładnie zapoznać się z zaleceniami i informacjami. Schronienie musi być prawidłowo umocowane do płyty fundamentowej, aby przy silnym wietrze nie doszło do jego uszkodzenia lub zniszczenia.

Należy sprawdzić kompletność wszystkich elementów niezbędnych do budowy schronienia.

Należy zadbać o własne bezpieczeństwo.

1. Schronienie powinien być montowany przez ekipę składającą się z 2-3 pracowników.
2. Podczas prac montażowych należy korzystać z odzieży ochronnej i rękawic dlatego, że niektóre z części mogą mieć ostre krawędzie.
3. Podczas prac montażowych na placu budowy niepożądana jest obecność dzieci i zwierząt domowych.
4. Nigdy nie należy całą swoją wagą stać na dachu domku.

Pielęgnacja i konserwacja:

1. Do czyszczenia schronienia używać ścierki i wody.
2. W razie opadów śniegu, z dachu domku należy usuwać zalegający śnieg.

Polska wersja językowa instrukcji jest dokładnym tłumaczeniem oryginalnej instrukcji producenta.

Zdjęcia wykorzystane w tym podręczniku są jedynie ilustracją i nie może dokładnie dopasować produkt.

Installation

Montage

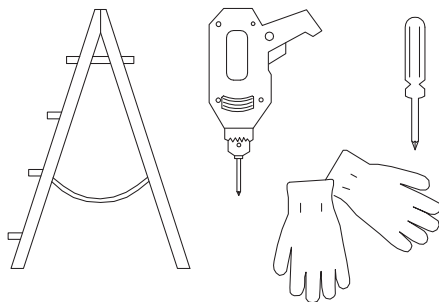
Montáž

Gyülekezés

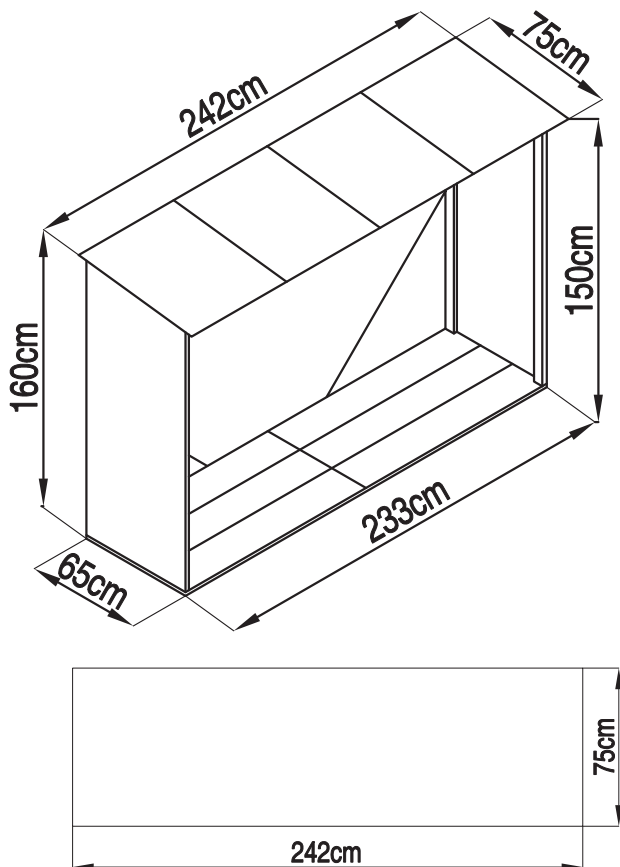
Montaż











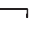










Tools you will need / Werkzeuge, die Sie brauchen / Nástroje, které budete potřebovat / Nástroje, ktoré budete potrebovať / Eszközök, amelyekre kell / Przyrządy i narzędzia, które będą potrzebne

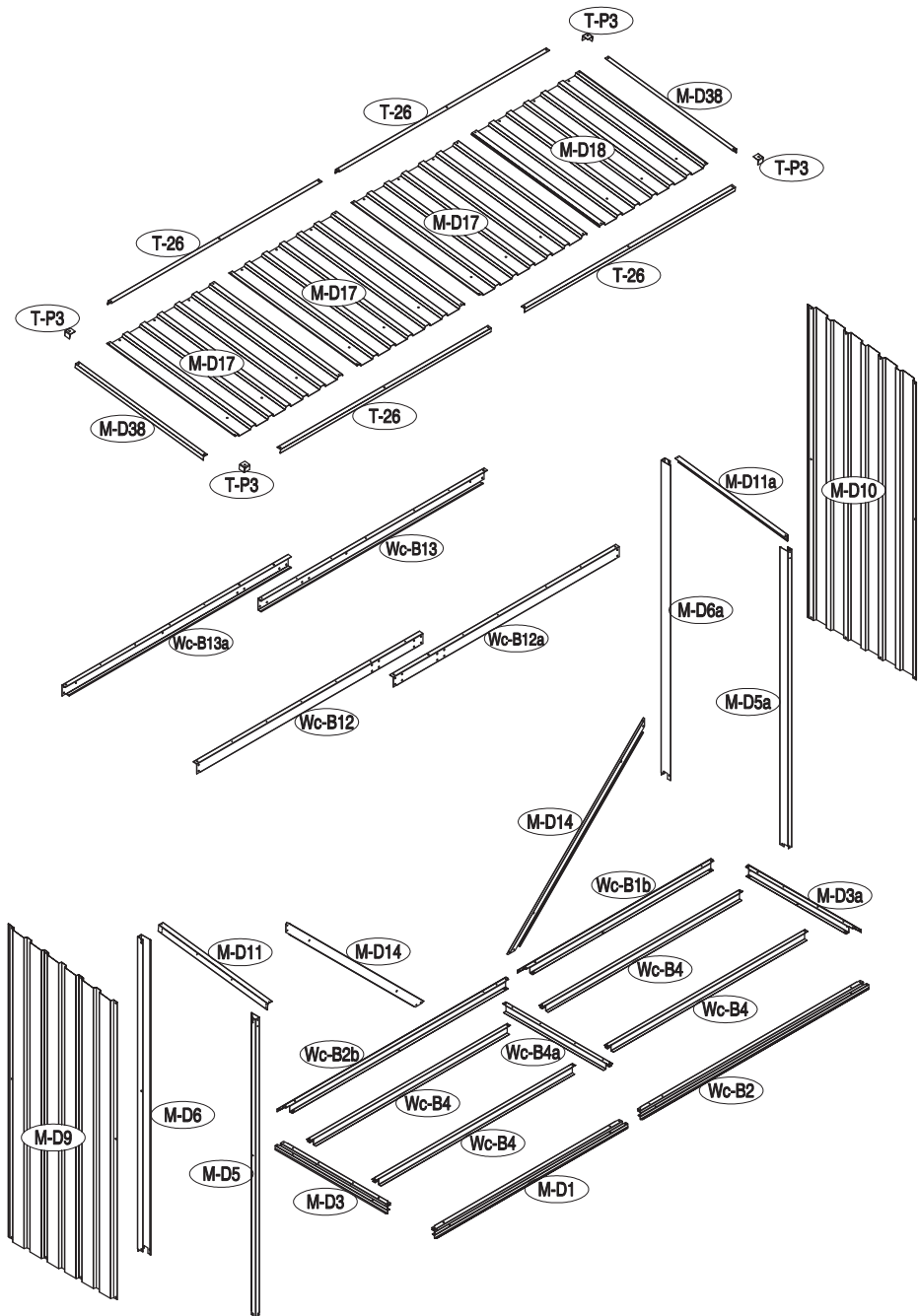


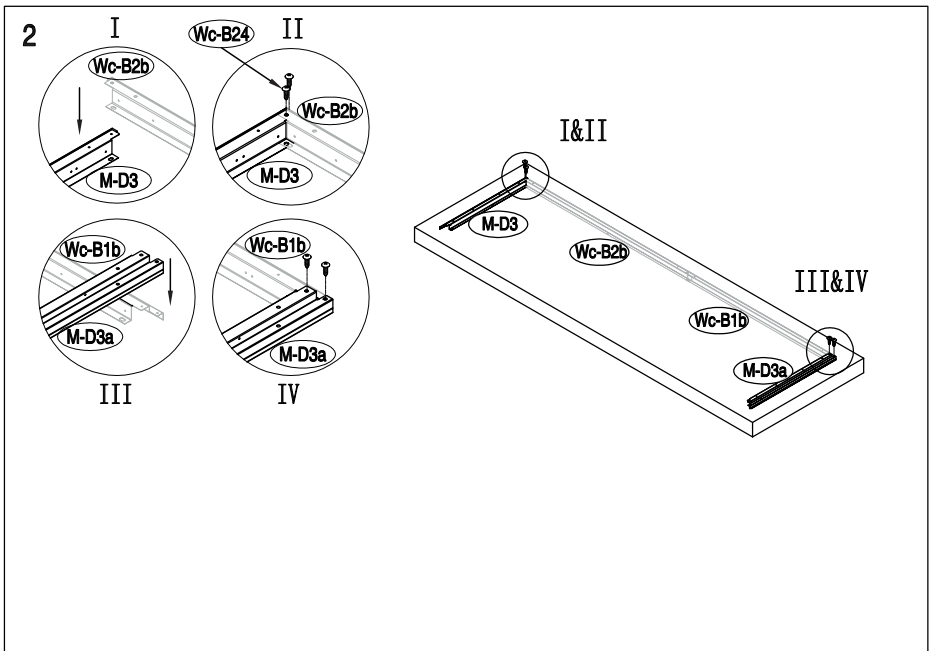
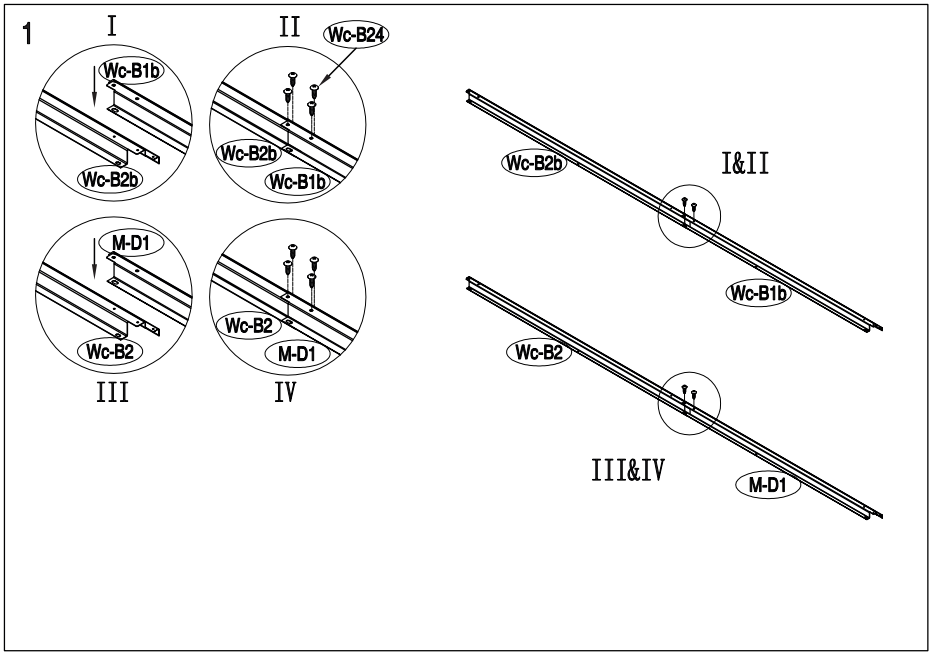
Dimensions \ Abmessungen \ Rozměry \ Rozmery \ Méretek \ Wymiary

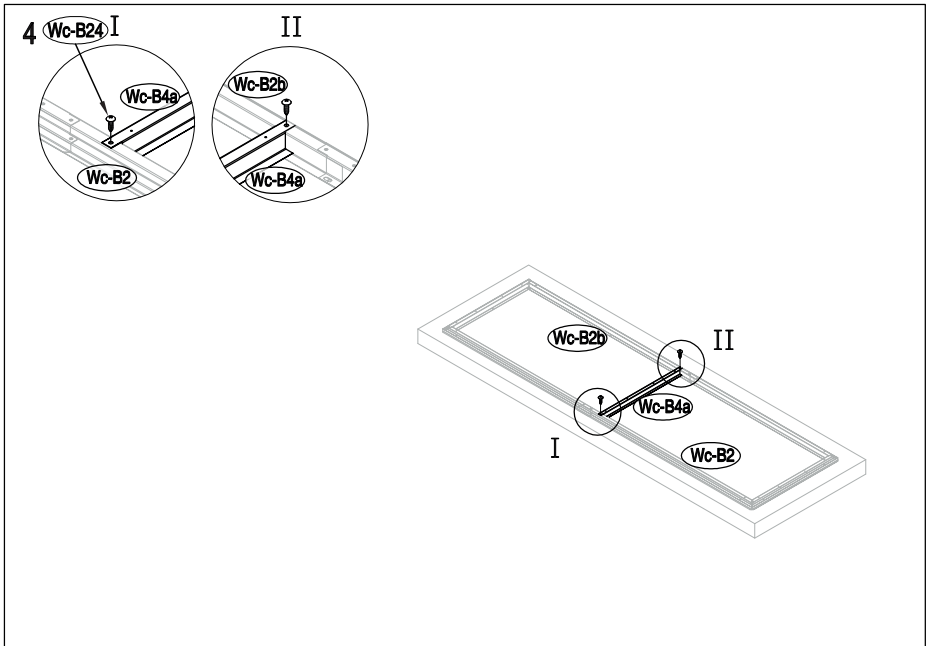
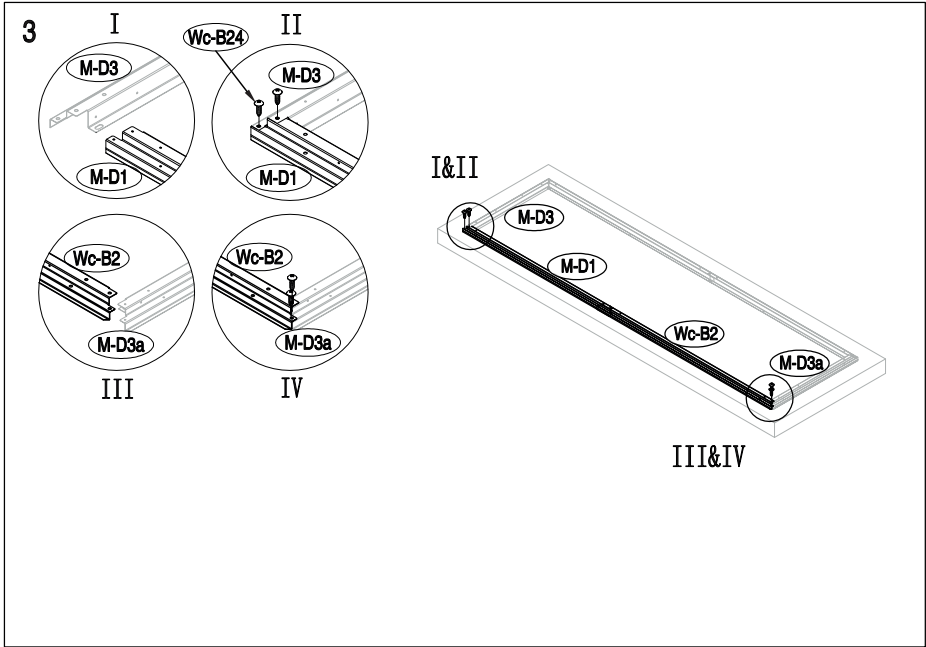


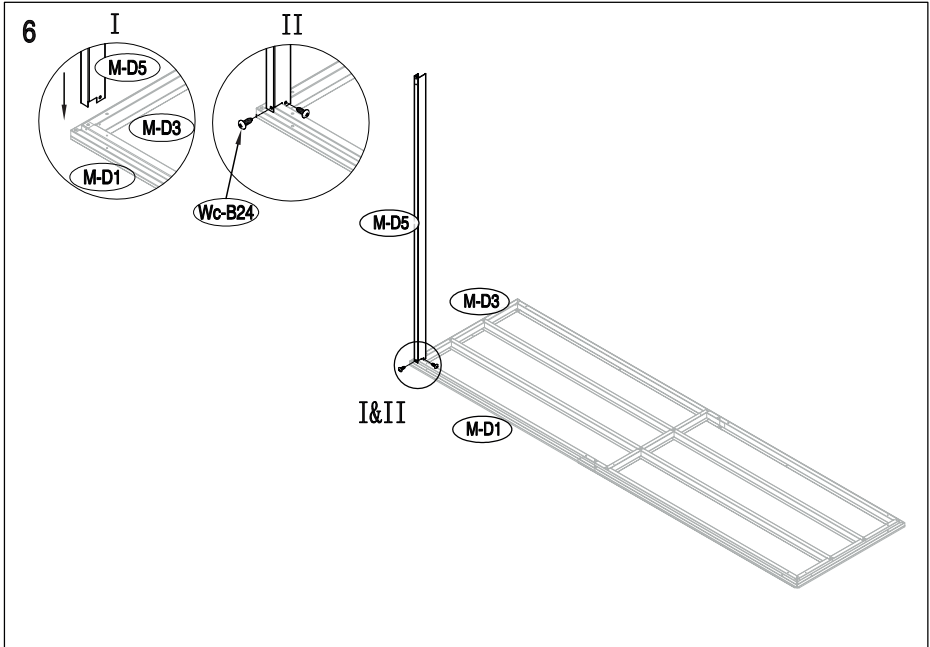
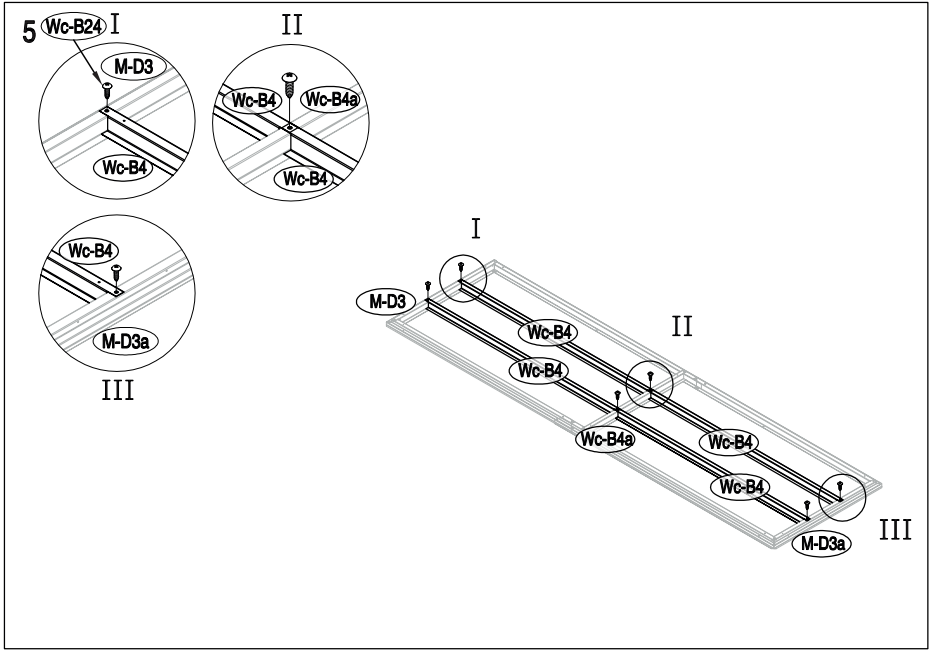
NO.	IMAGE	mm	QTY
M-D1		1116	x1
Wc-B1b		1116	x1
Wc-B2		1319	x1
Wc-B2b		1319	x1
M-D3		650	x1
M-D3a		650	x1
Wc-B4			1158
Wc-B4a	617		x1
M-D5		1487	x1
M-D5a		1487	x1
M-D6		1574	x1
M-D6a		1574	x1
M-D9		1565	x1
M-D10		1565	x1
M-D11		635	x1
M-D11a		635	x1

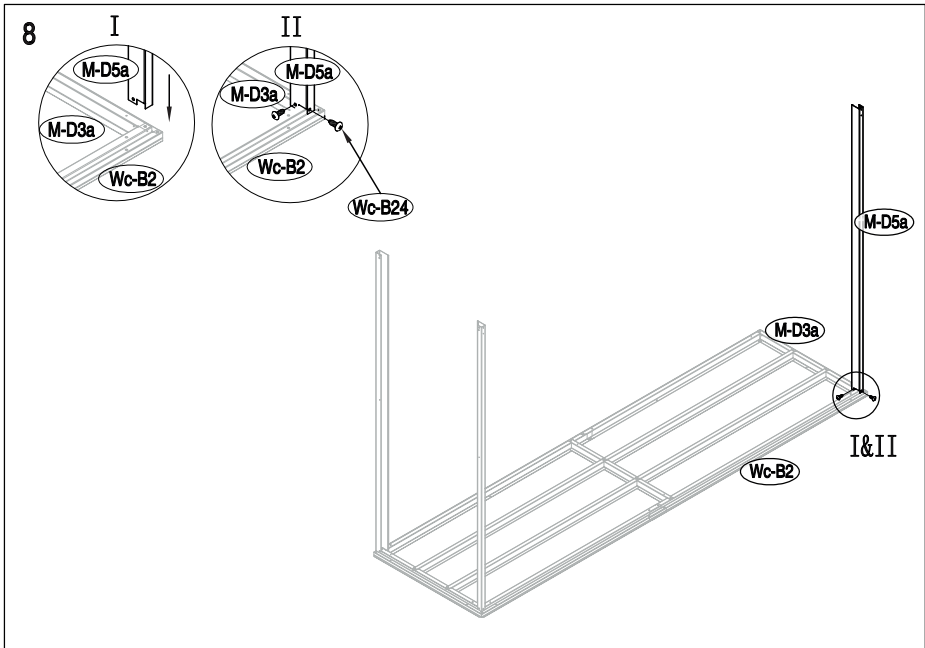
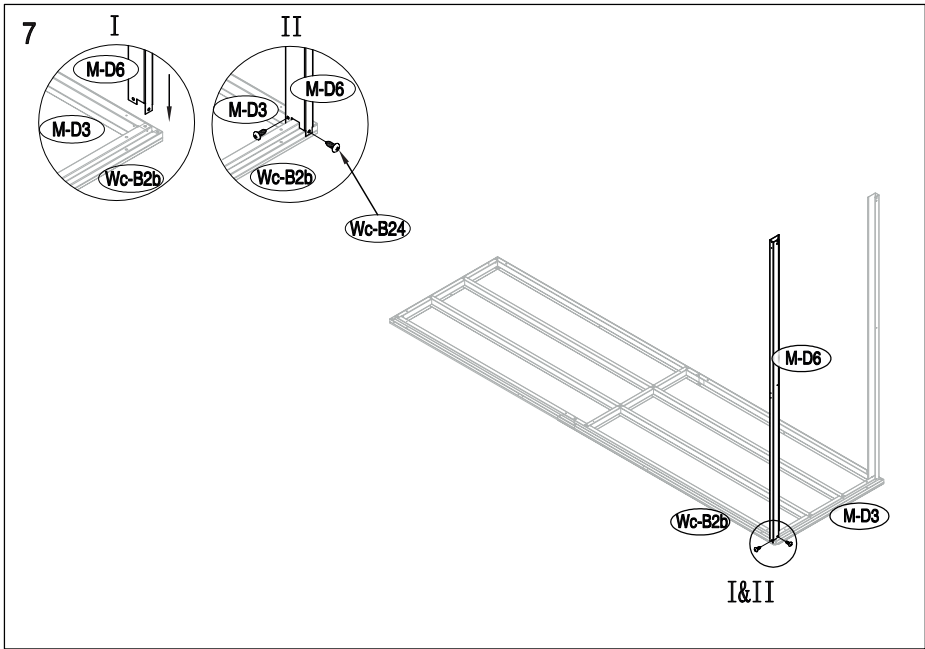
Wc-B12		1305	x1
Wc-B12a		1305	x1
Wc-B13		1305	x1
Wc-B13a		1305	x1
M-D14		1109	x2
M-D17		746	x3
M-D18		746	x1
M-D38		746	x2
T-26		1216	x4
T-P3			x4
Wc-B24		ST4x10	x102
Wc-B25			x50
Wc-B26		M4x10	x16
Wc-B27		ST4x16	x16
Wc-B28			x8
Wc-B29		ST6x38	x8
Wc-B30			x38

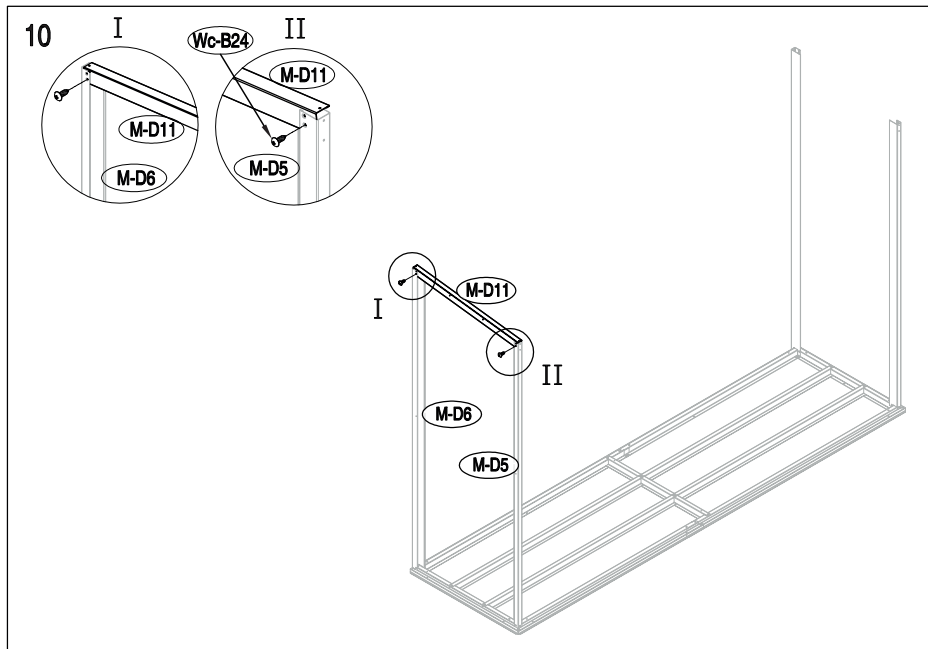
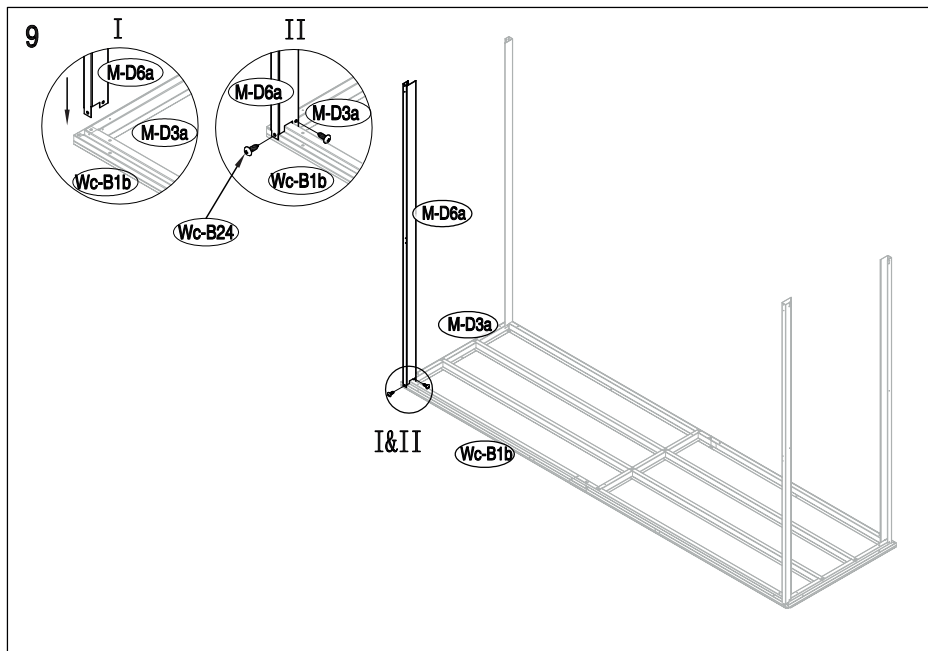


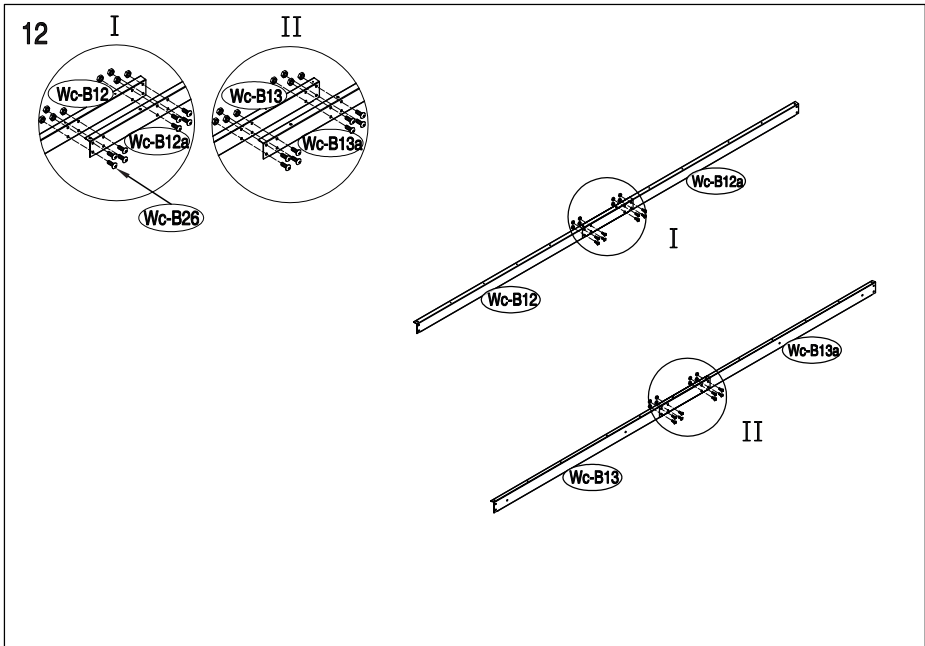
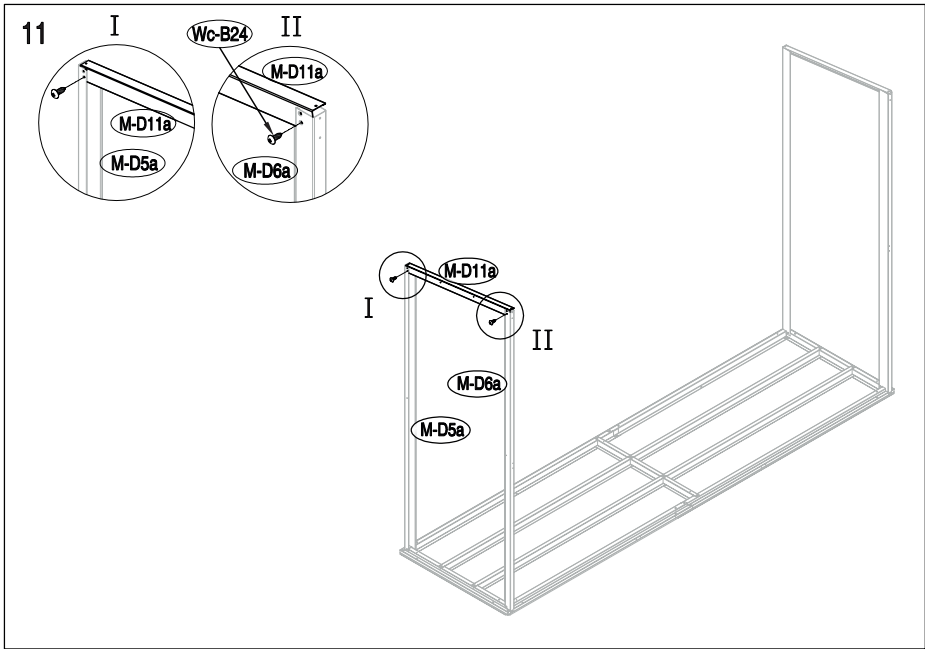


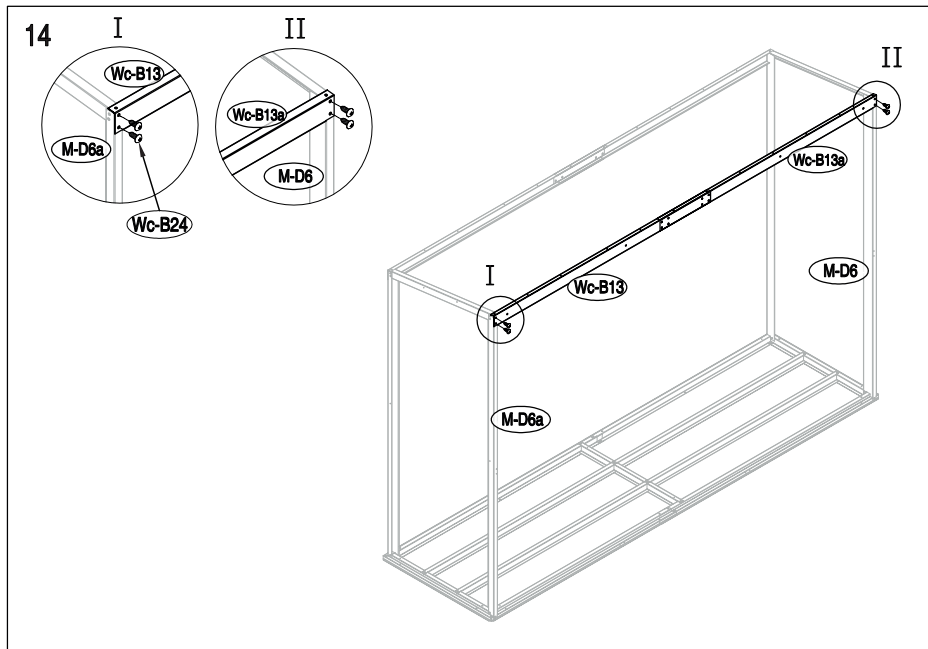
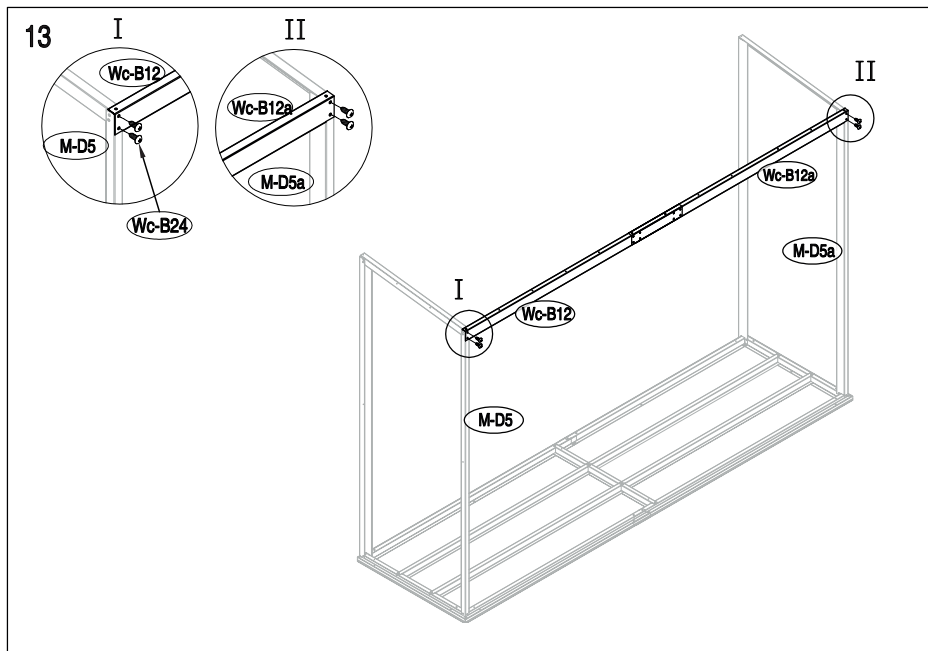


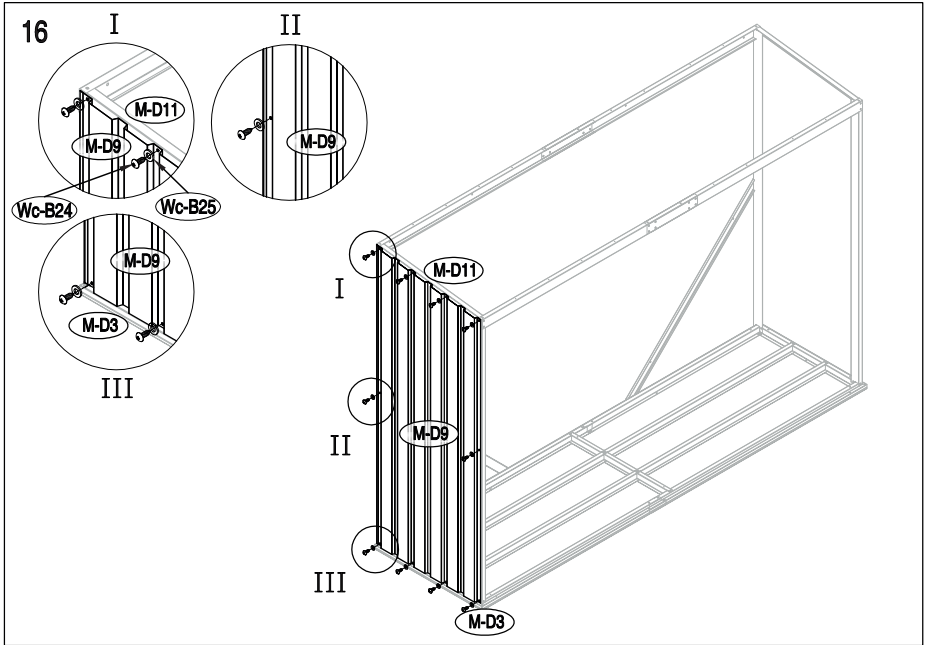
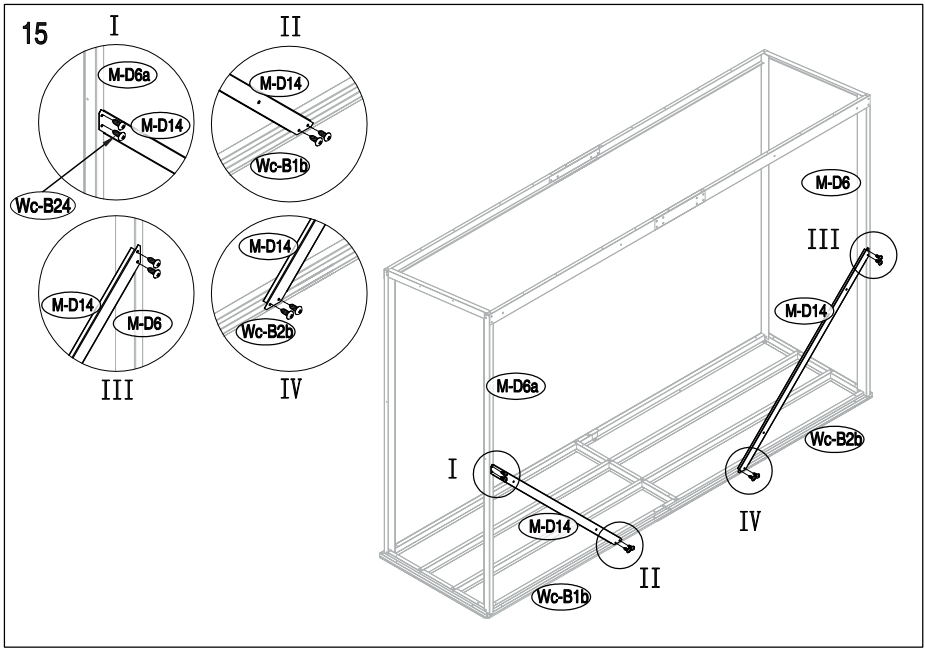


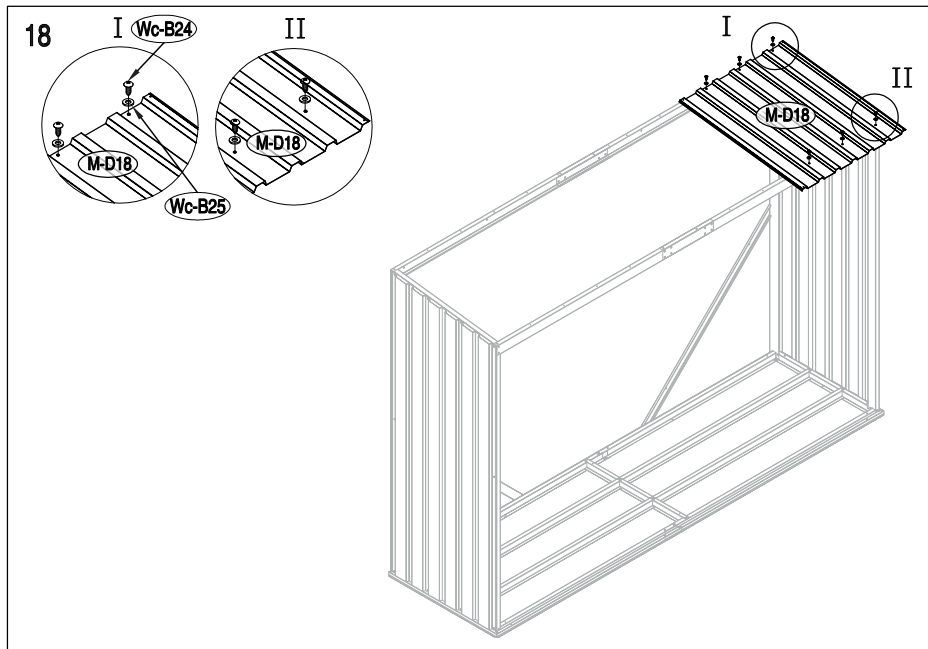
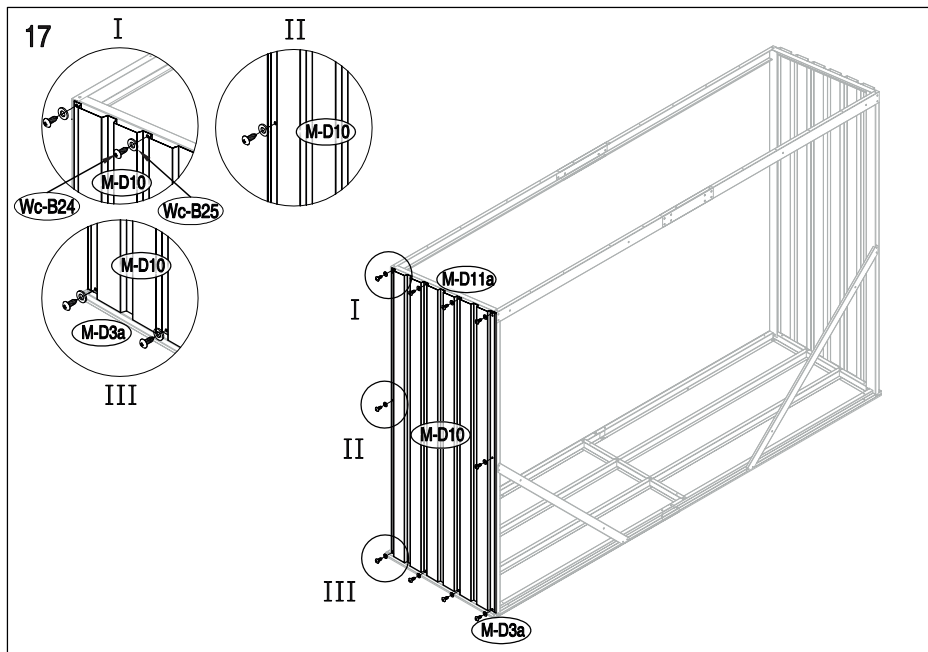


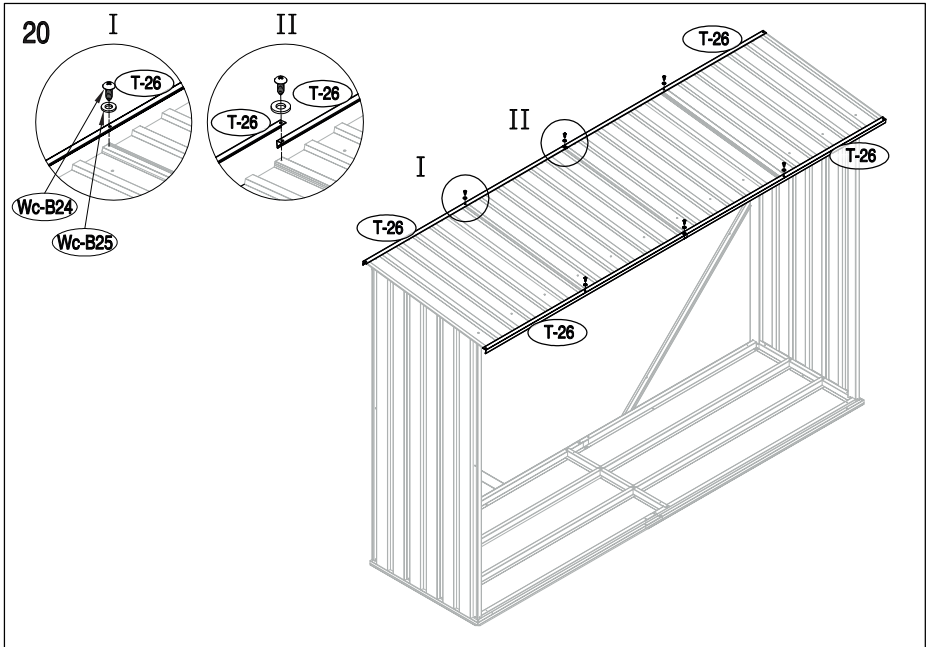
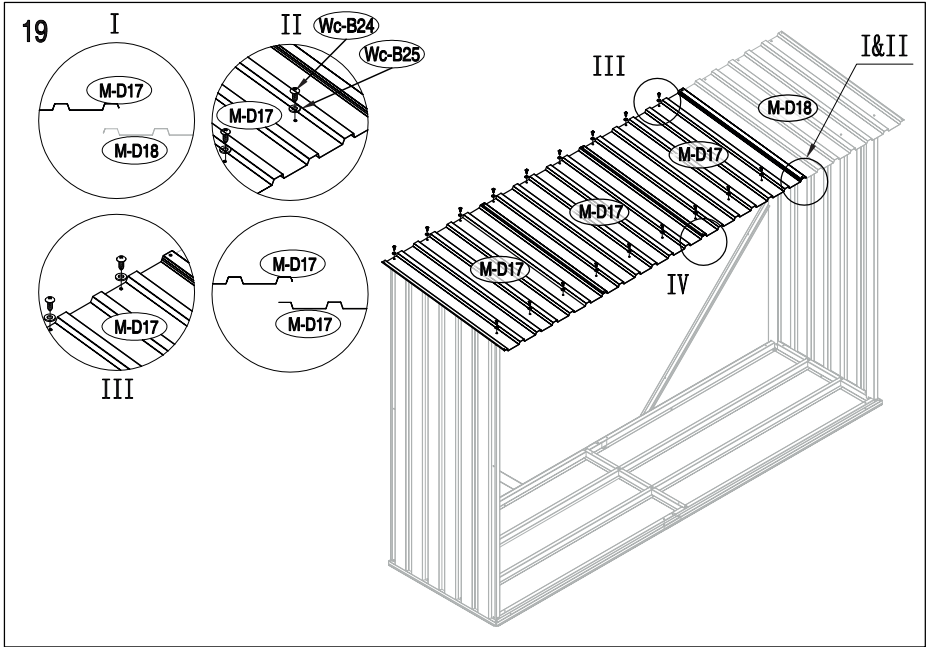


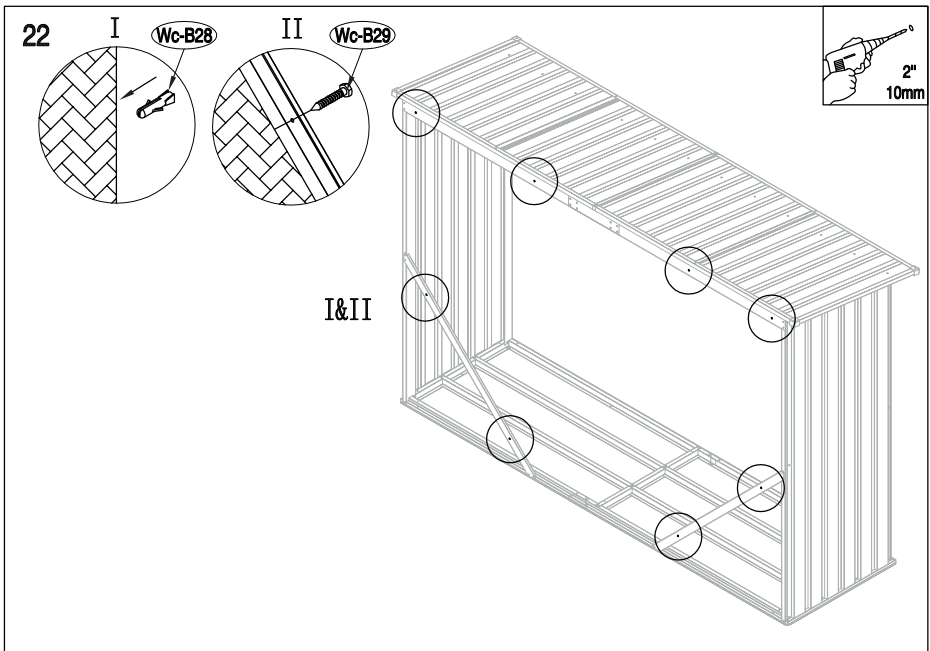
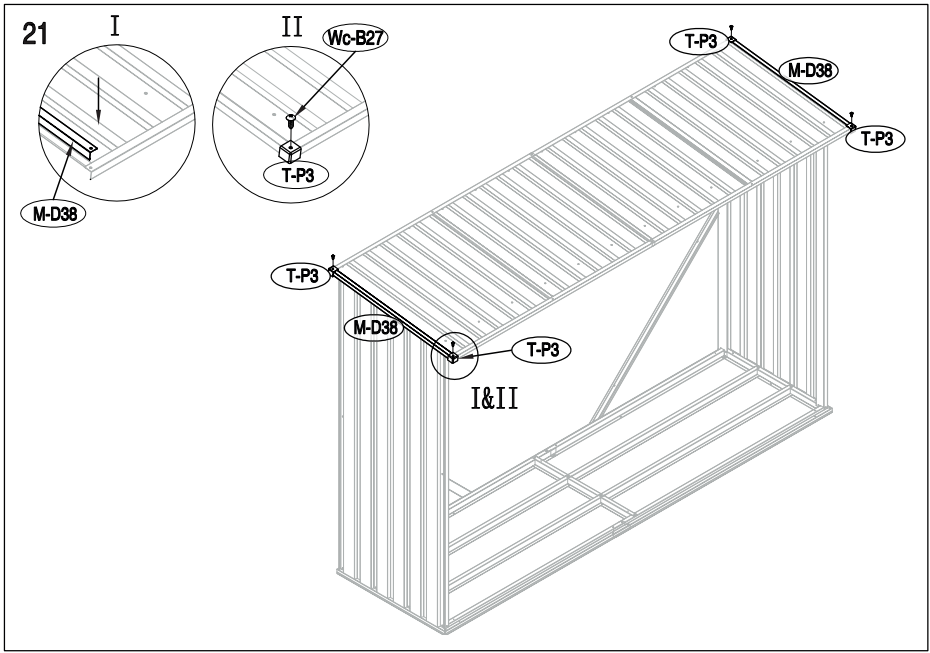




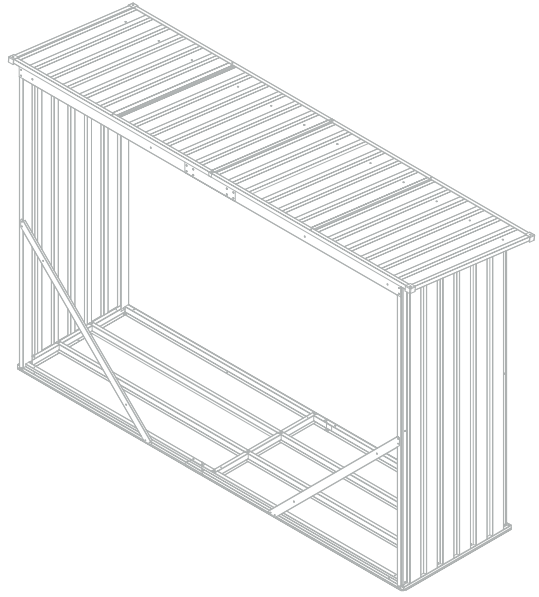
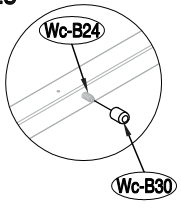




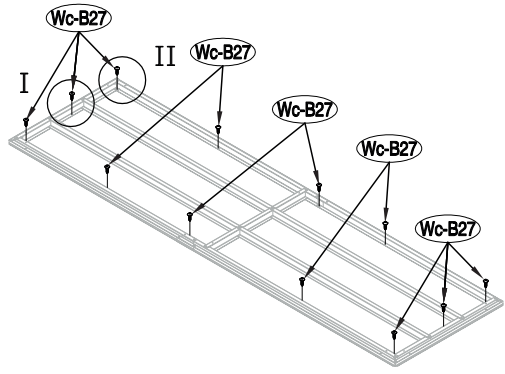
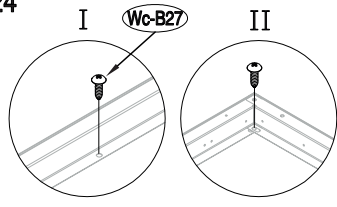


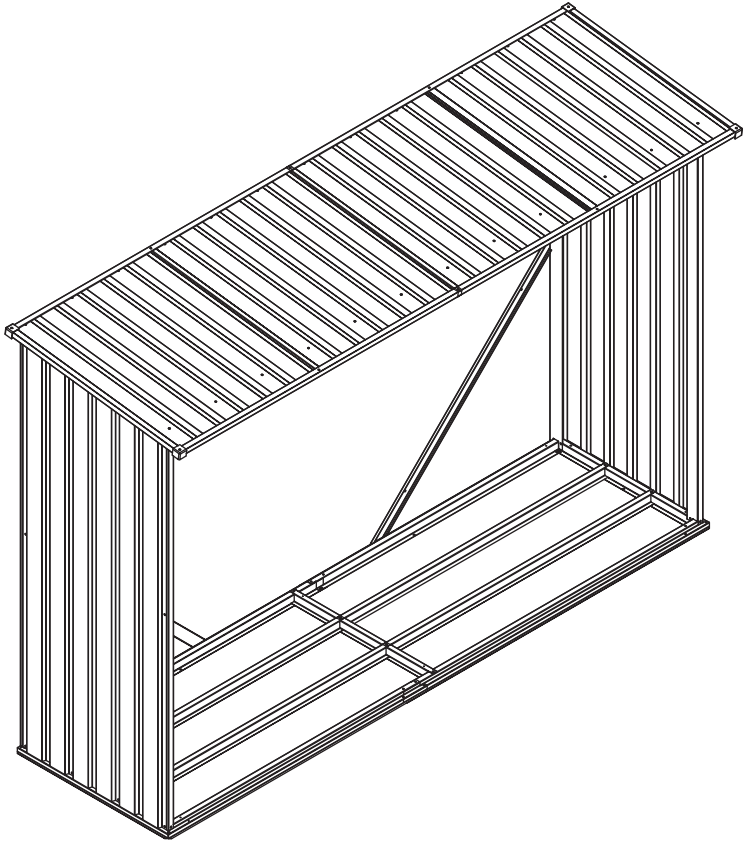


23



24





۲۷

