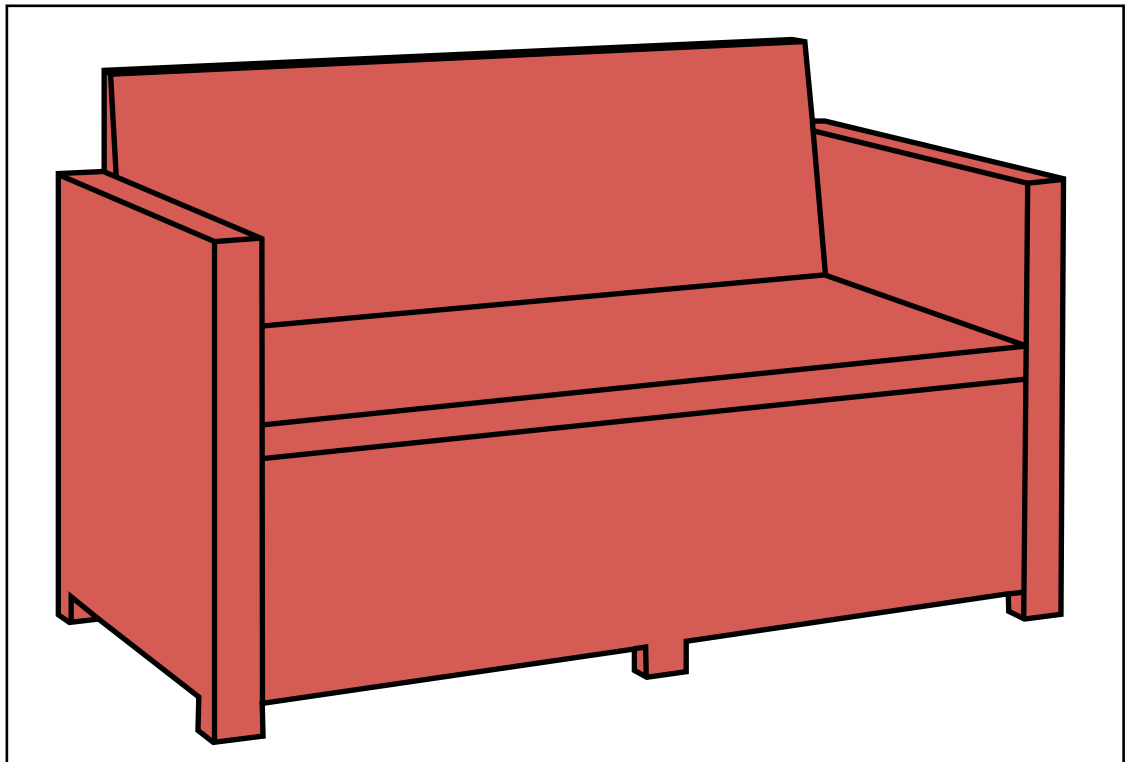
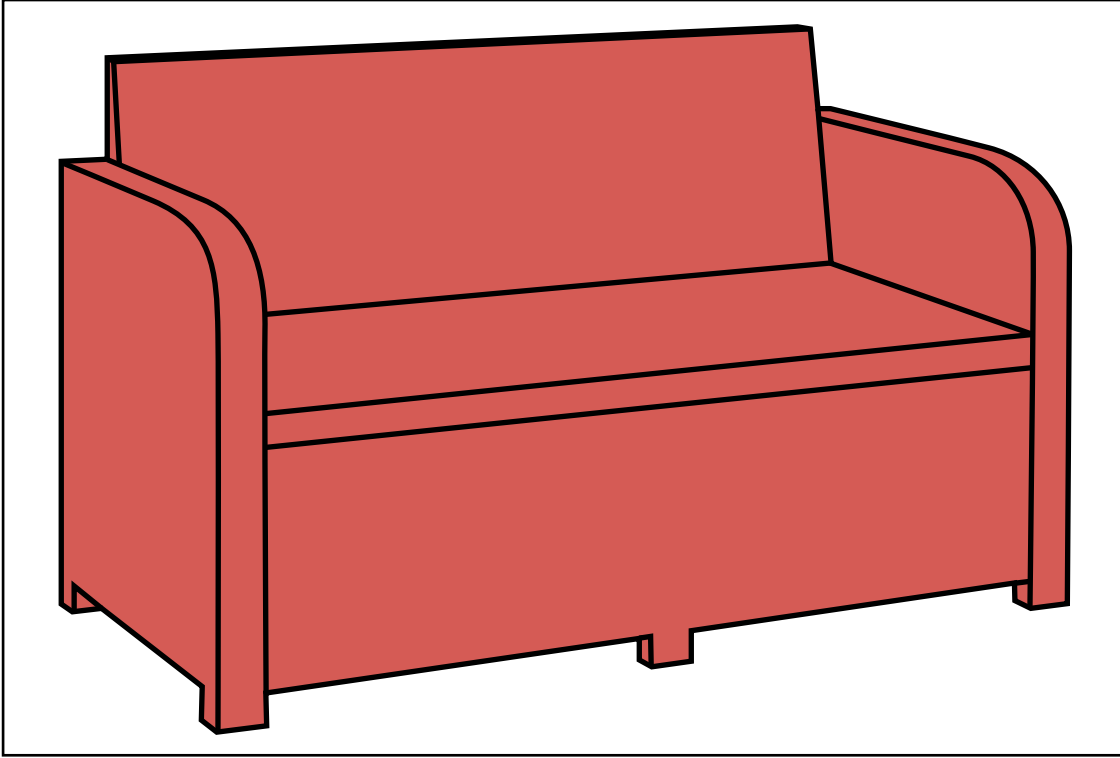


# LOUNGE SOFA

---

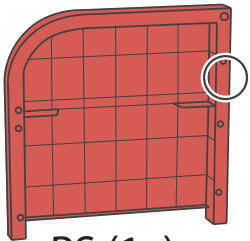
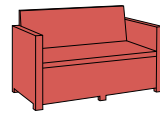
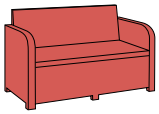


**ALLiBERT** 

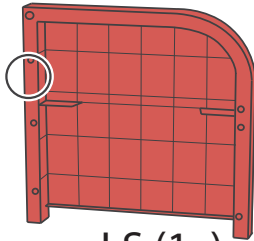
P.O.Box 224 | 5120 AE Rijen | The Netherlands | [www.allibert-outdoor.com](http://www.allibert-outdoor.com)



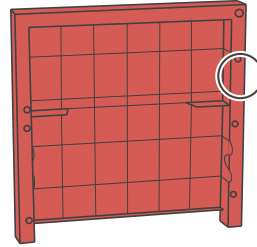
NEN 581



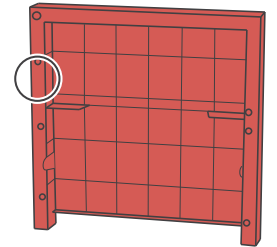
RS (1x)



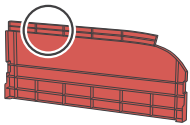
LS (1x)



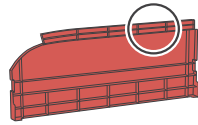
RS (1x)



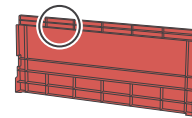
LS (1x)



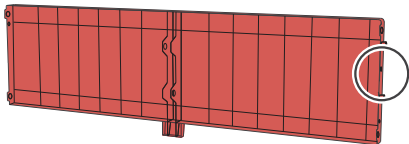
SCR (1x)



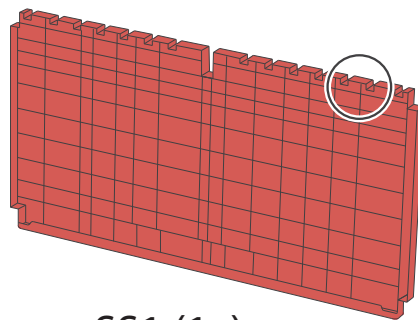
SCL (1x)



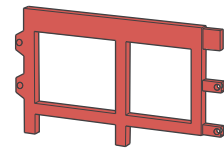
SC (2x)



FCS1 (1x)



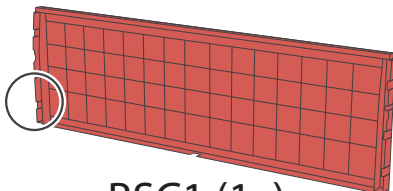
SS1 (1x)



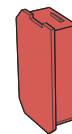
Q (1x)



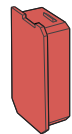
R (1x)



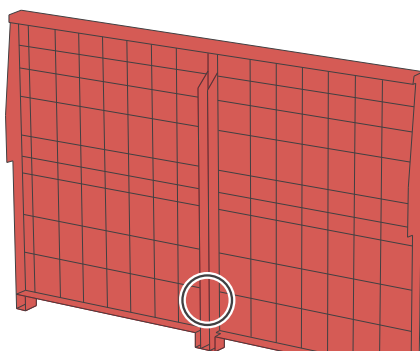
BSC1 (1x)



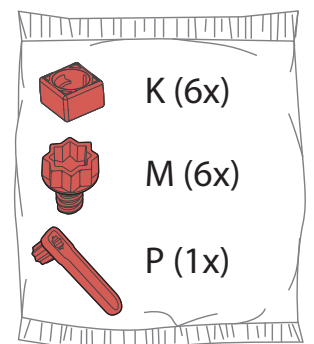
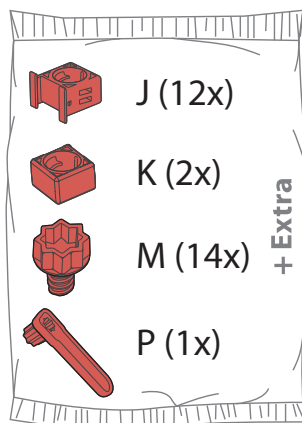
NA (2x)

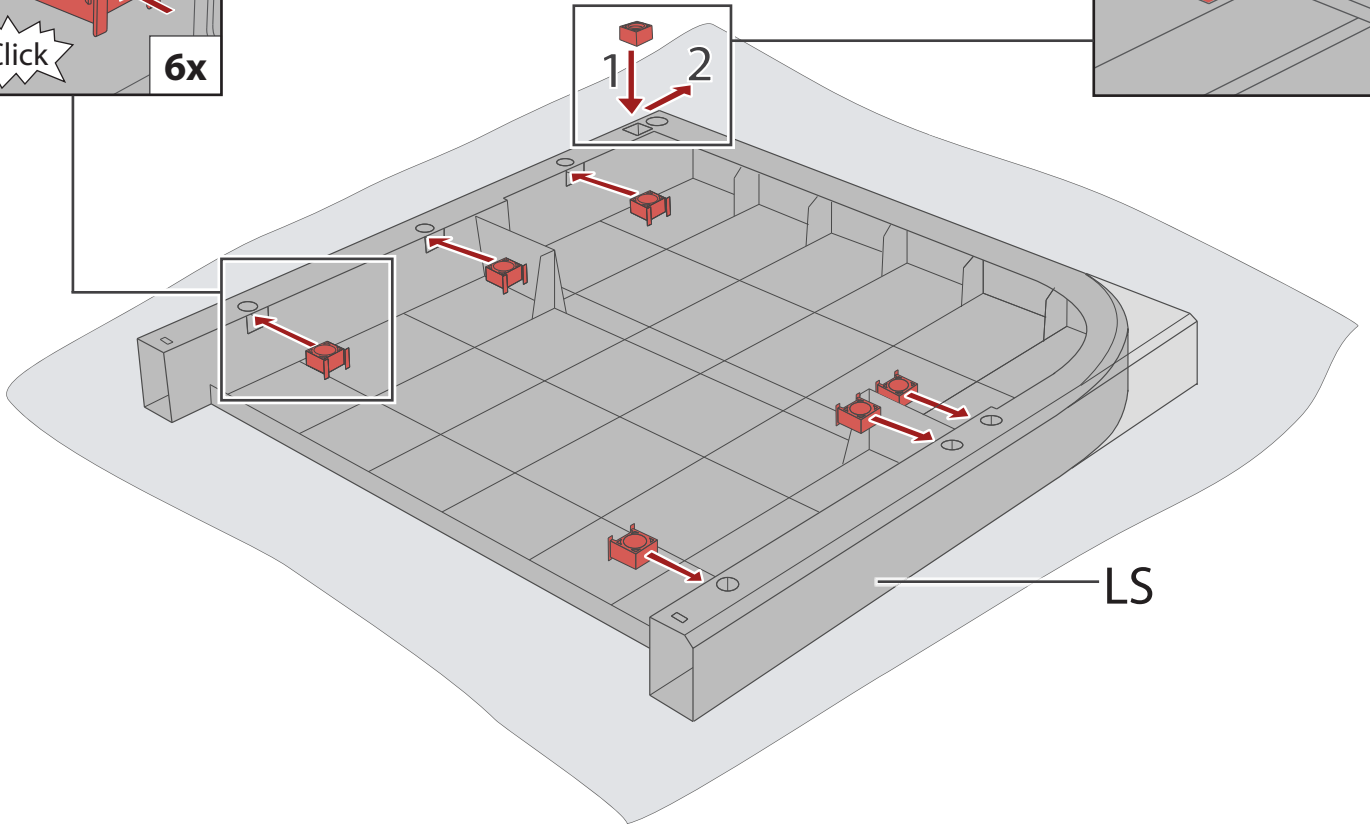
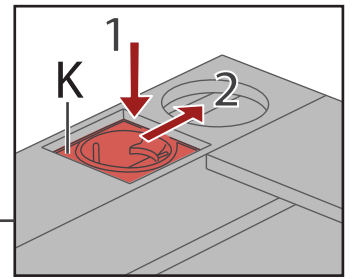
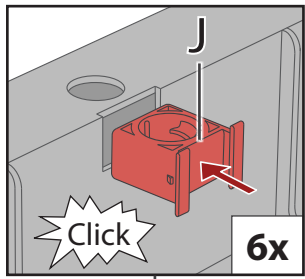


NB (2x)

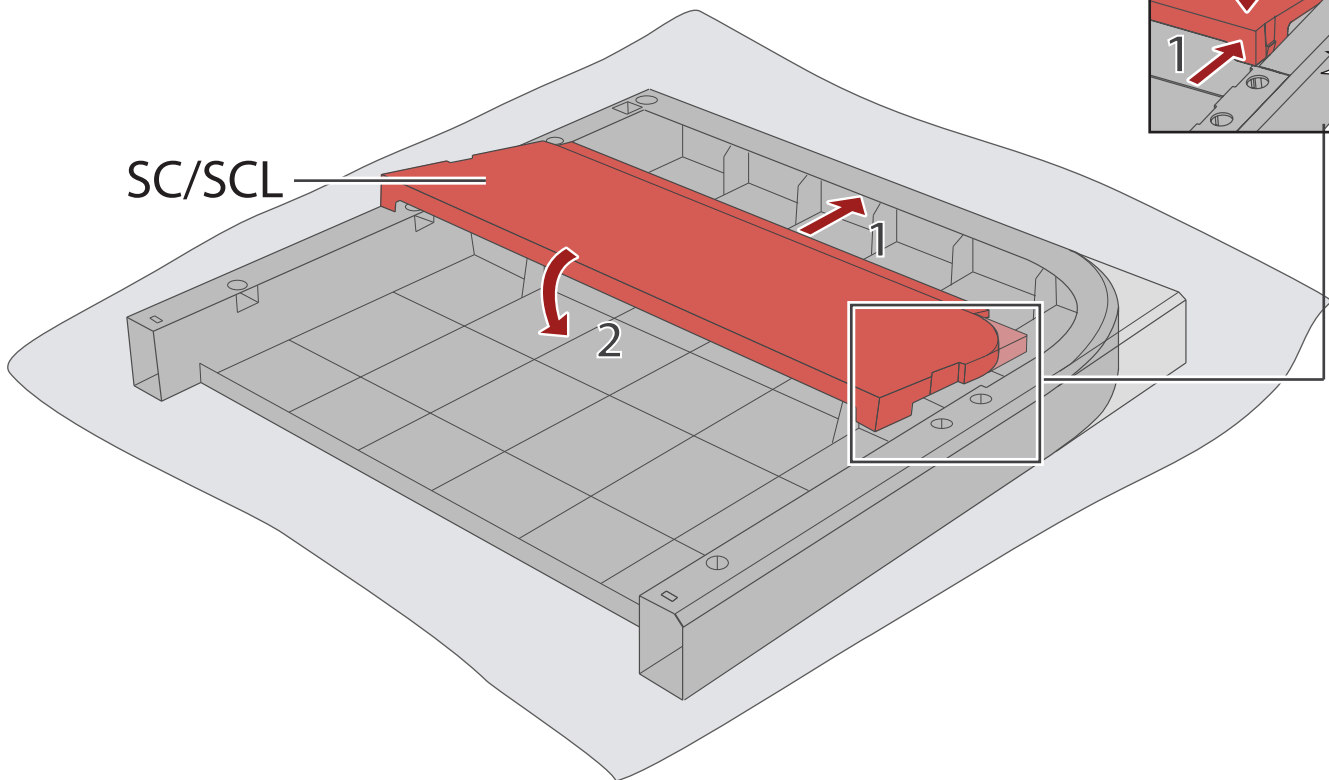
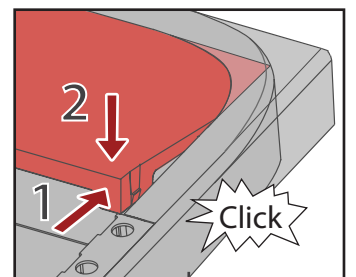


BS1 (1x)

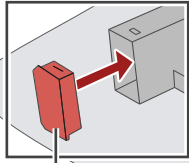
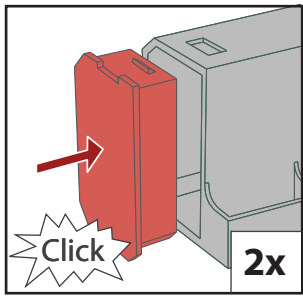




1



2

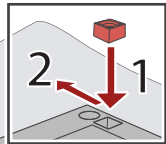
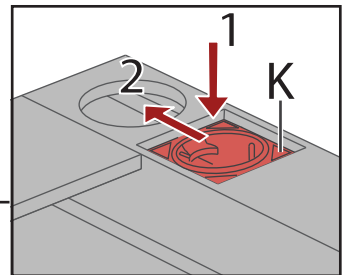
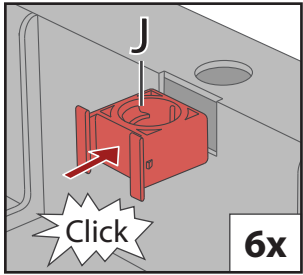


NA



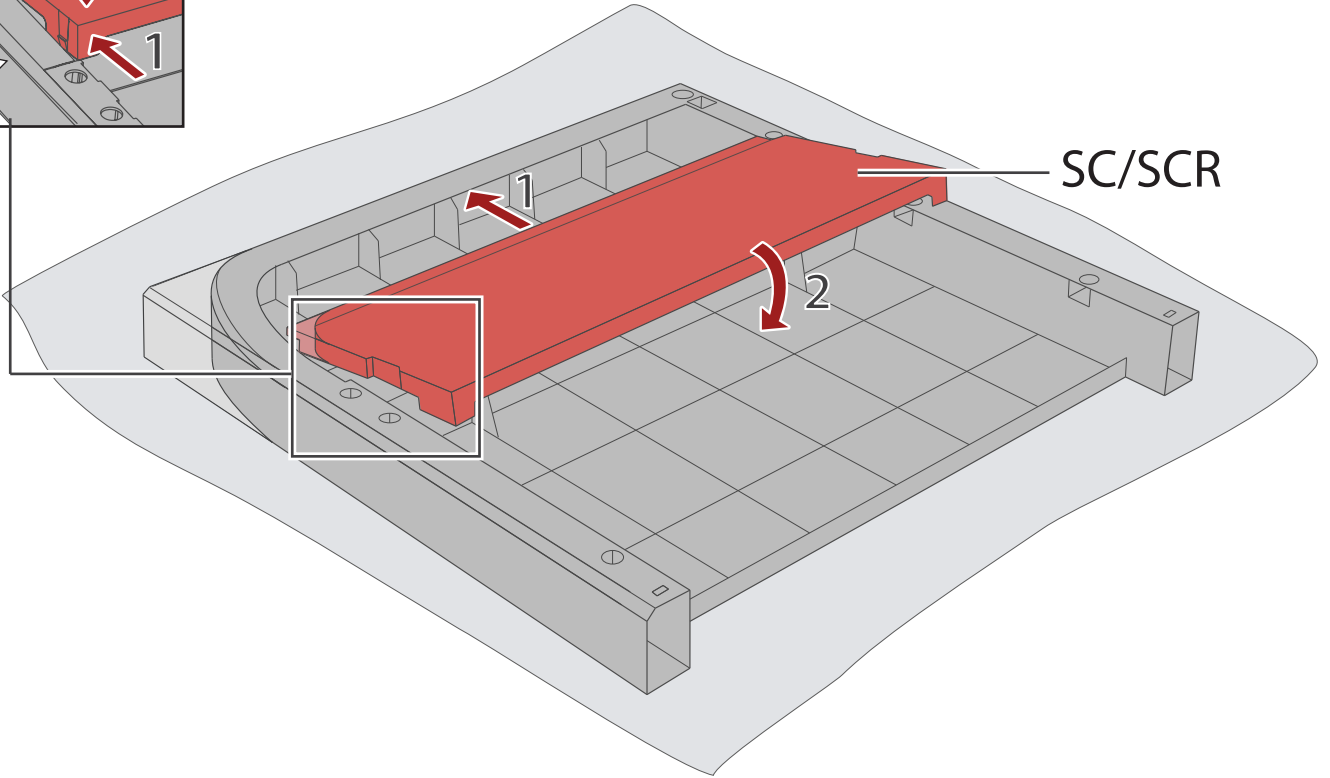
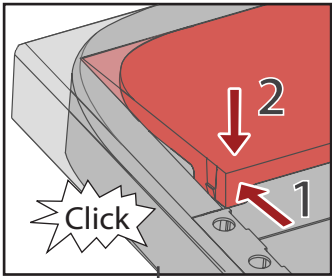
NB

3

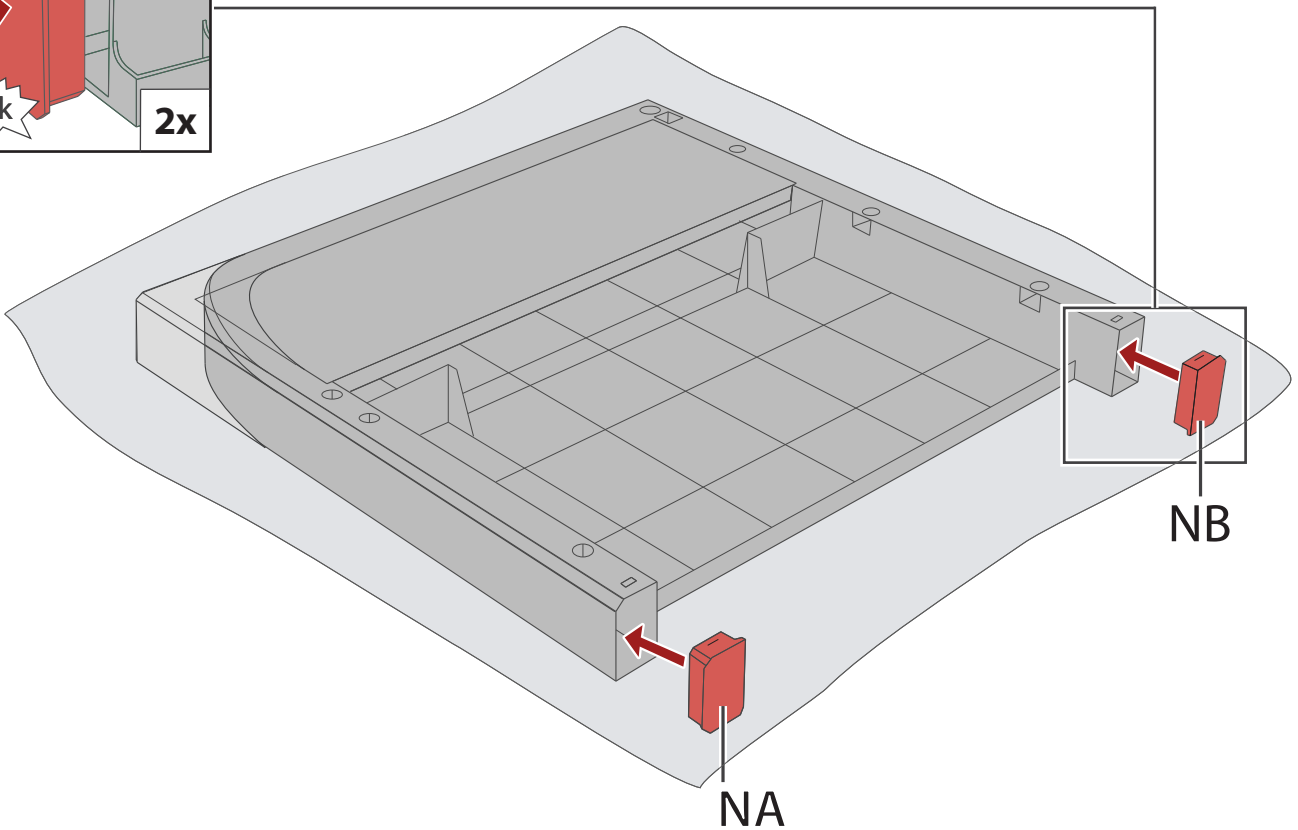
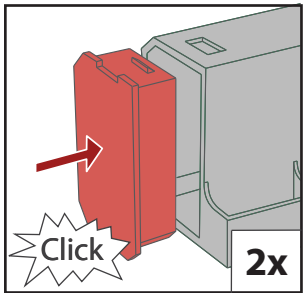


RS

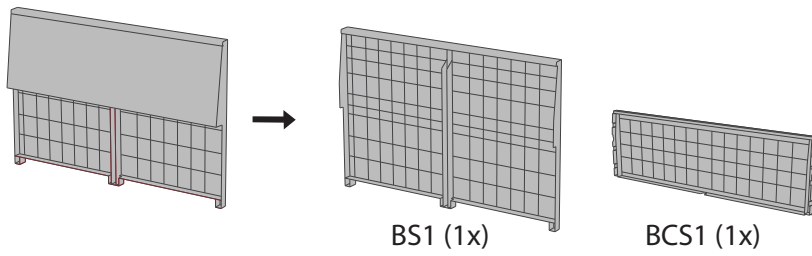
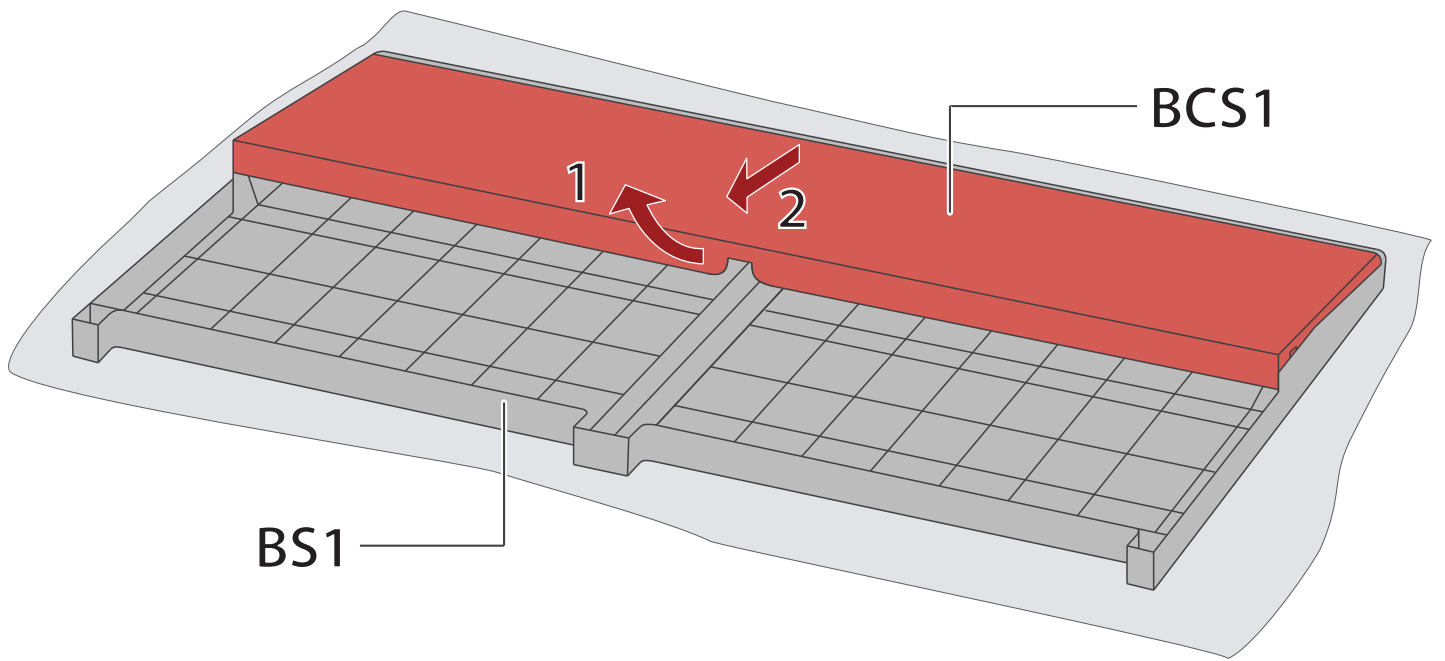
4



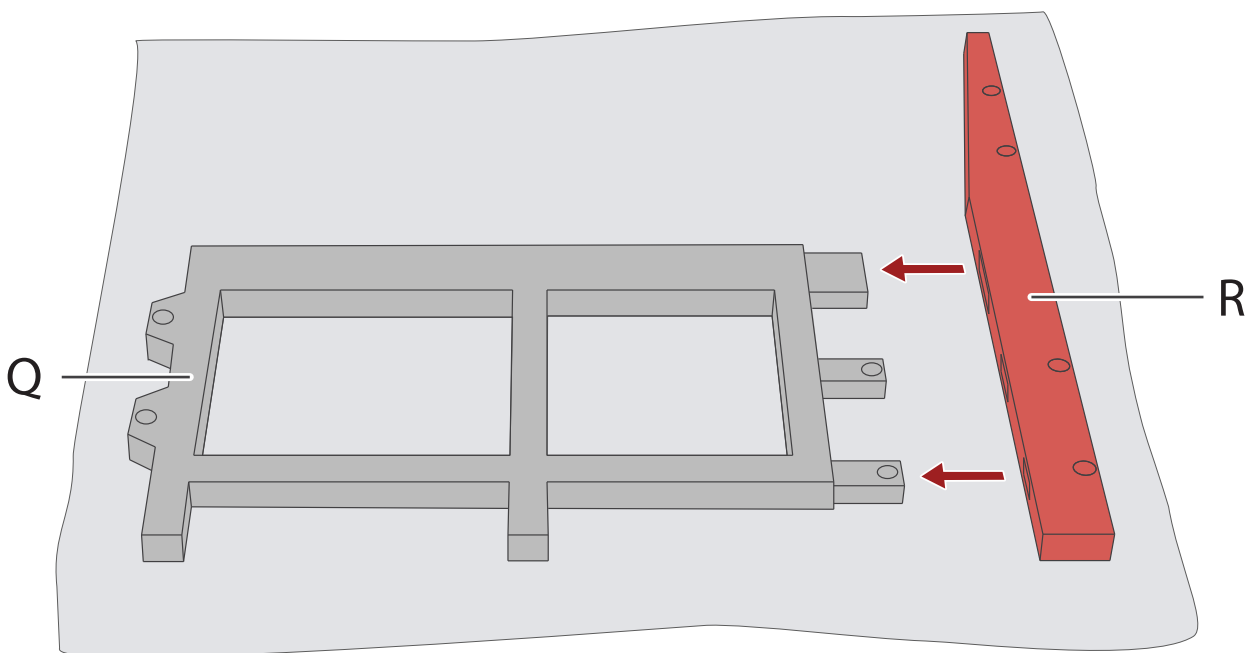
5



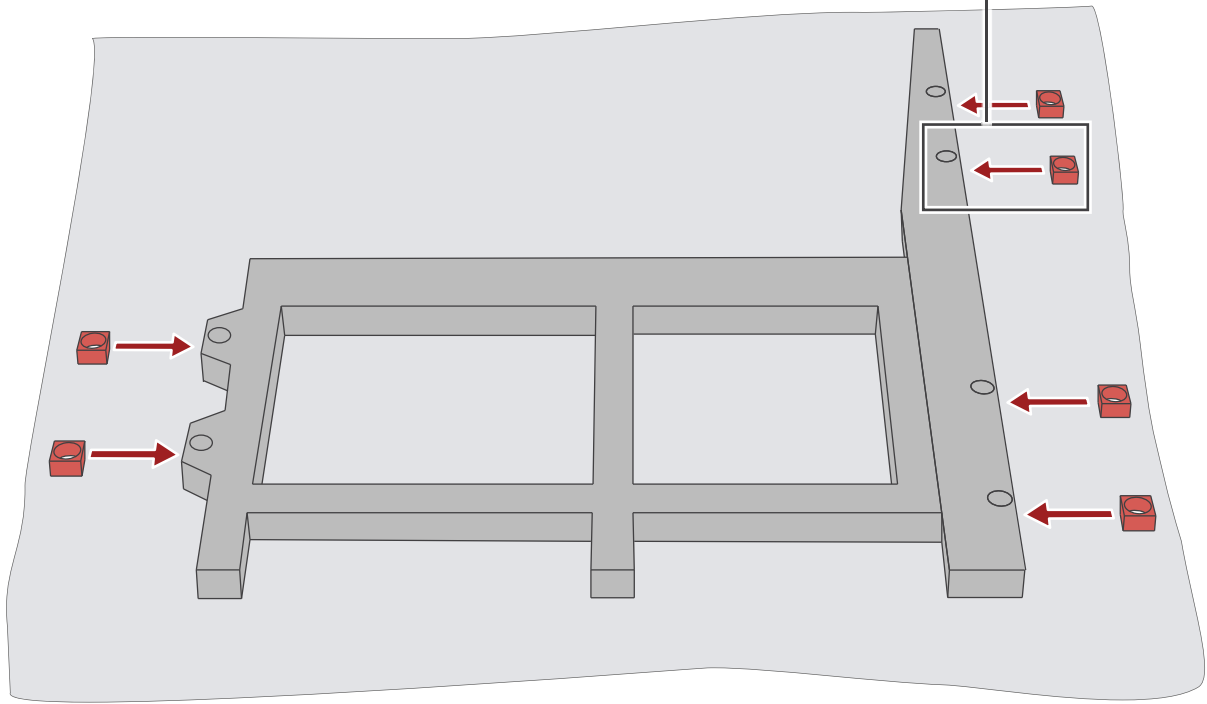
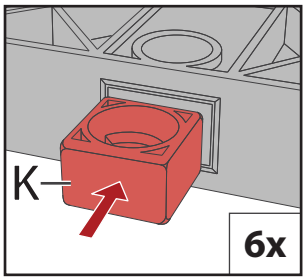
6



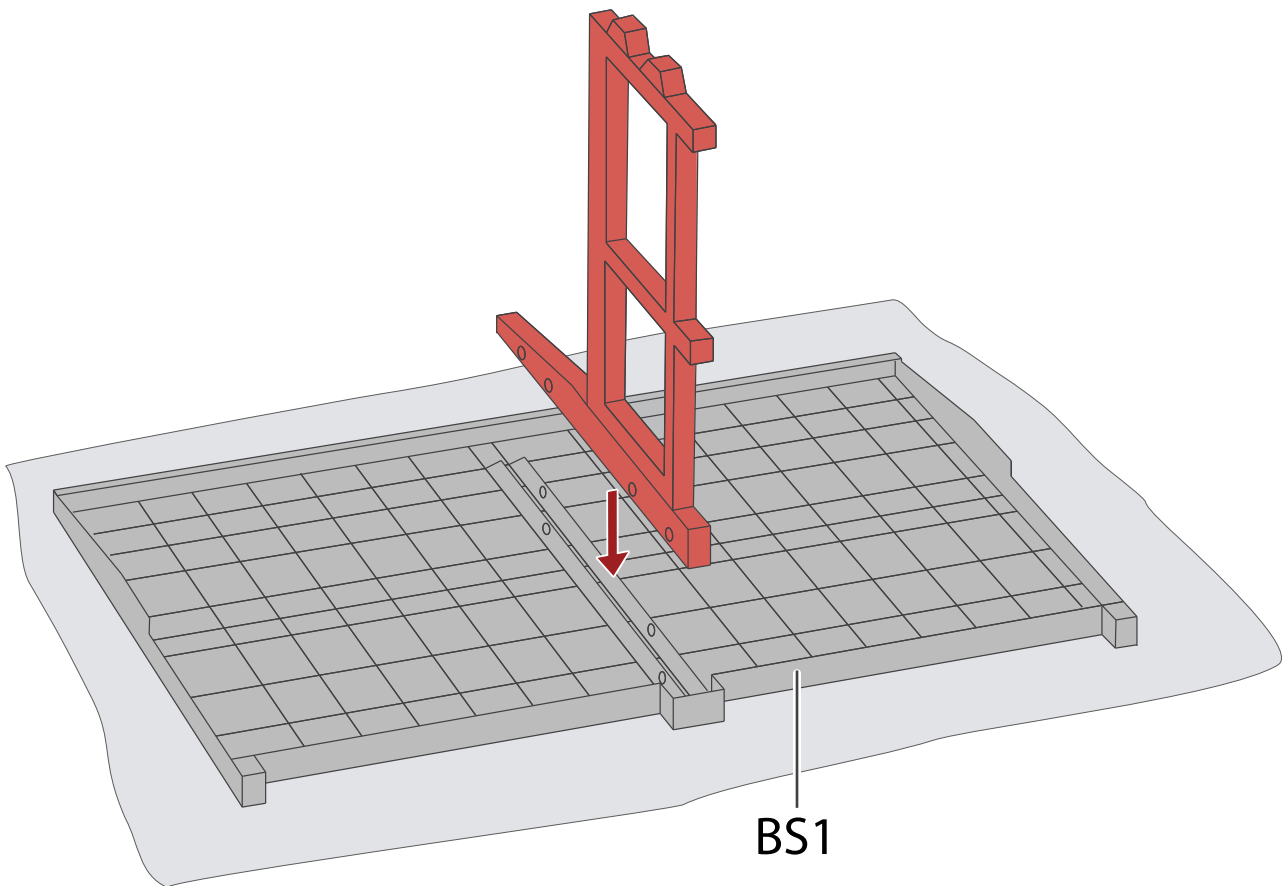
7



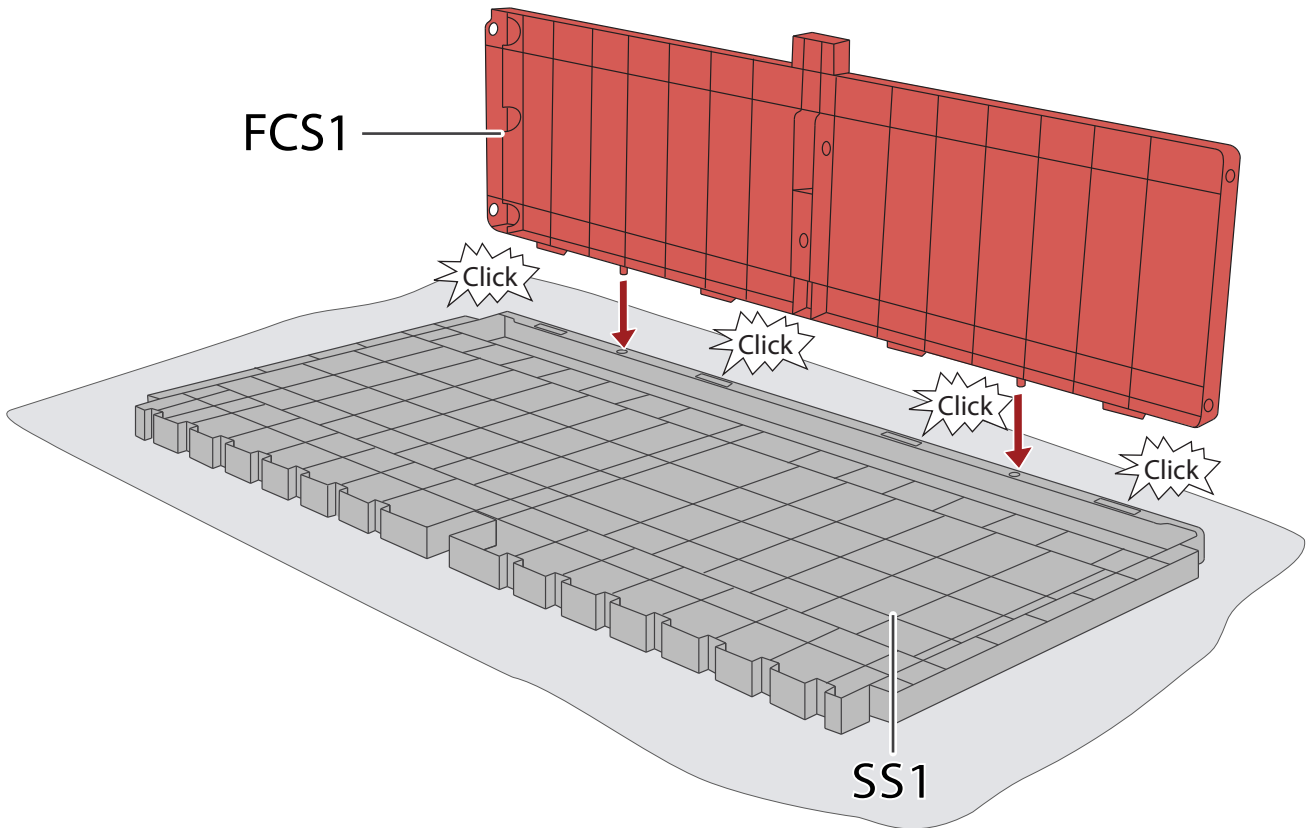
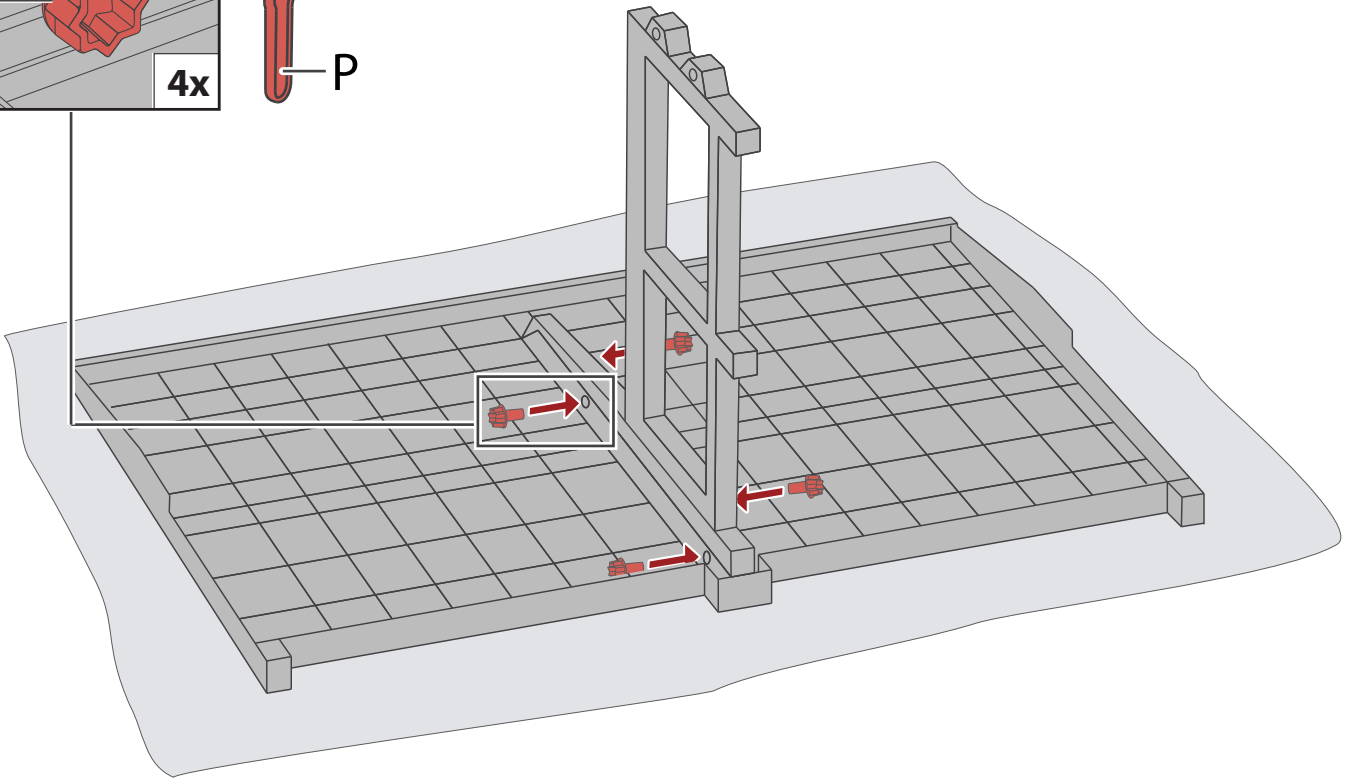
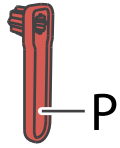
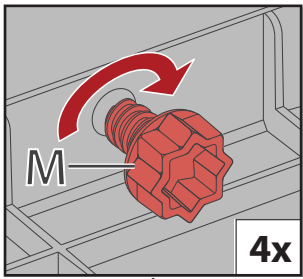
8



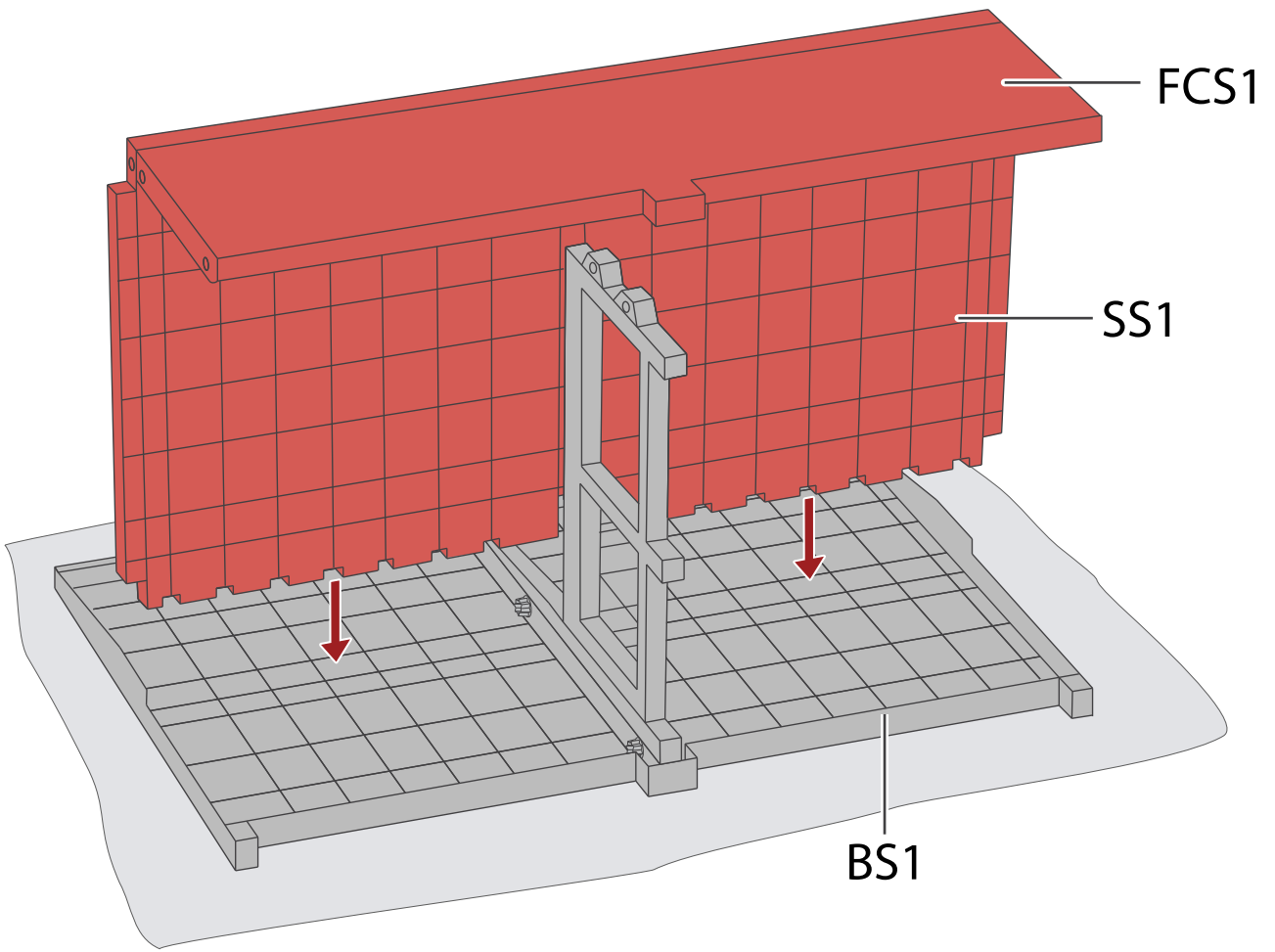
9



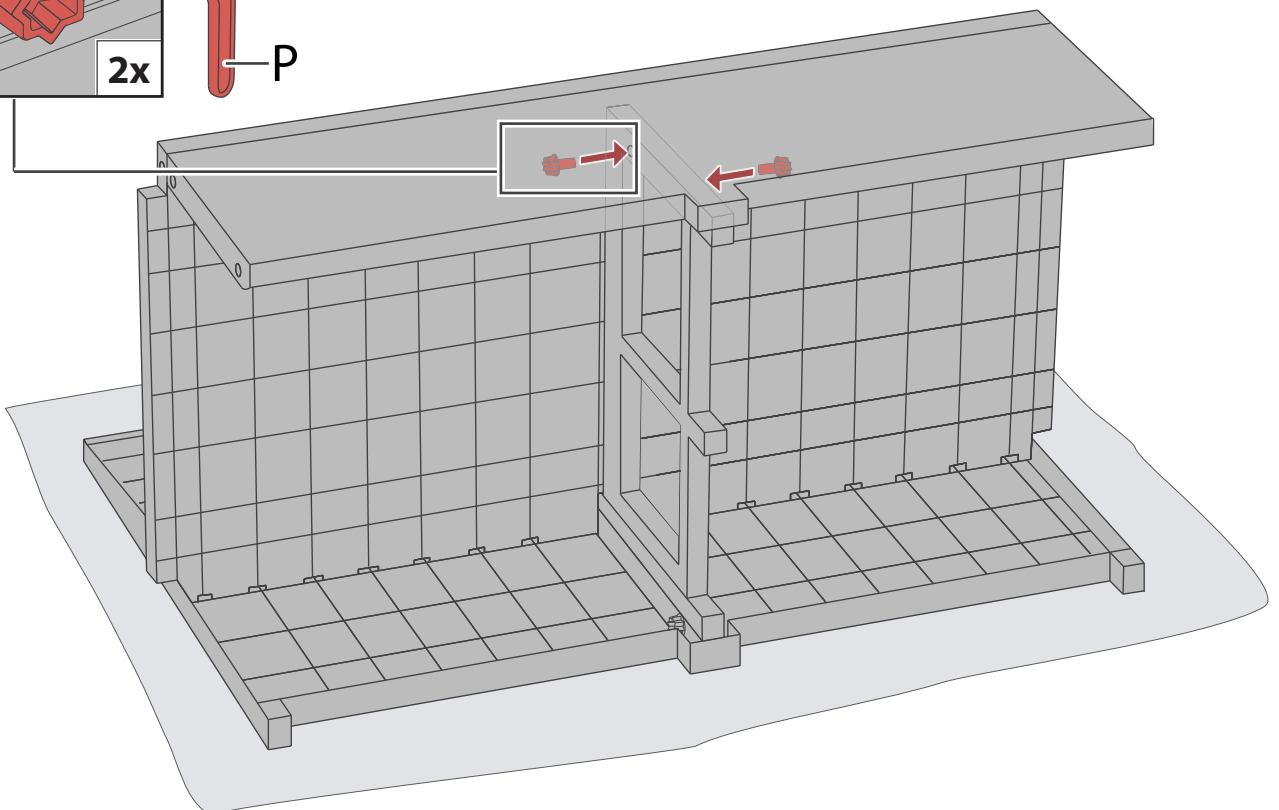
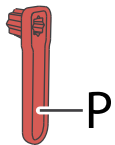
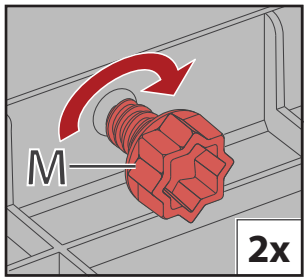
10







13



14

